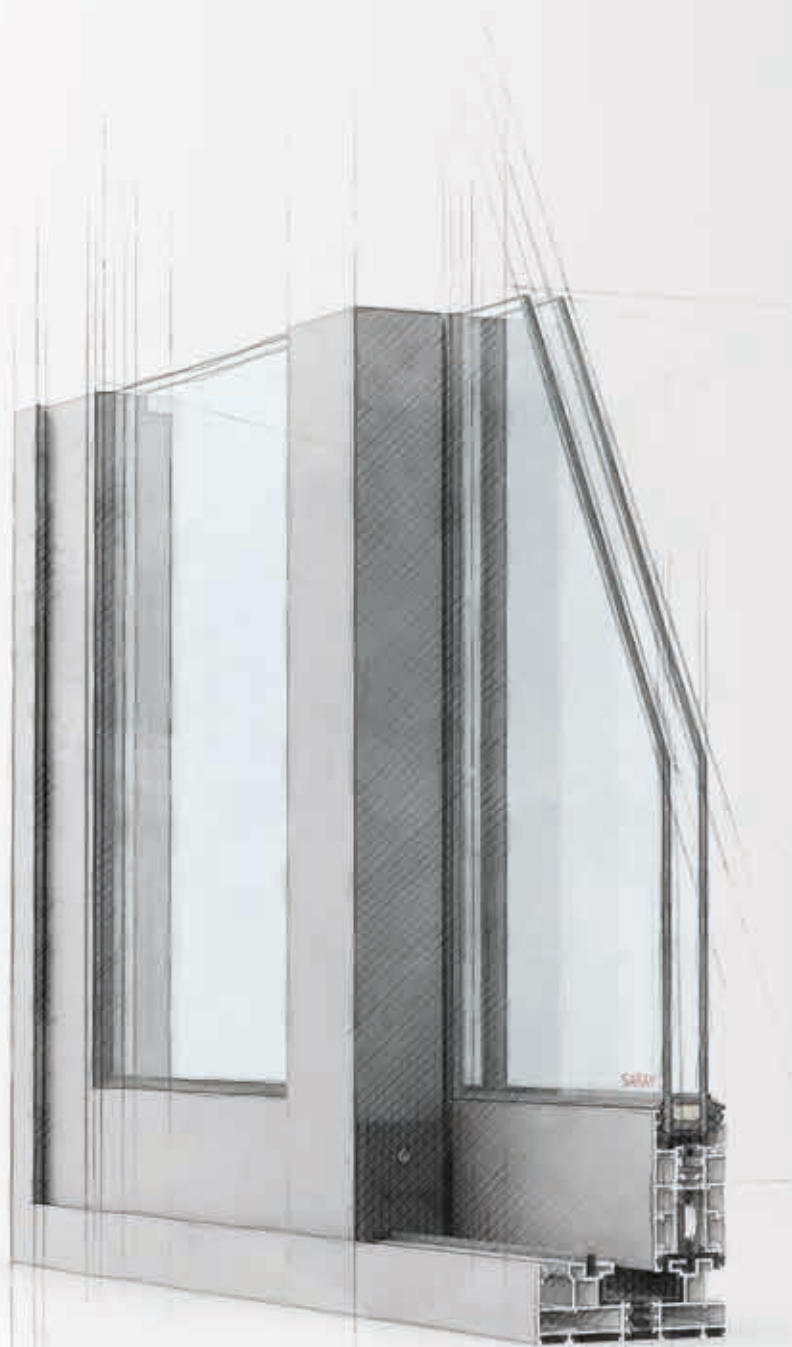


SARAY®

all about **aluminium**



New generation design combining  
different sliding systems together

Hybrid Sliding Systems | **HSS 110**

**SARAY®**

**HSS110 SERİ TEKNİK LİSTESİ**

**HSS110 SERIES TECHNICAL INDEX**

#### > İÇİNDEKİLER / INDEX

TEKNİK ÖZELLİKLER / TECHNICAL PROPERTIES	: 3 , 4
STATİK HESAPLAMA YÖNTEMİ / STATIC CALCULATION METHOD	: 5 , 6 , 7

#### > PROFİLLER / PROFILES

PROFİL FİHRİSTİ / PROFILE INDEX	: 7 , 10
SİSTEM PROFİLLERİ / SYSTEM PROFILES	: 20 , 32
CAM ÇİTALARI / GLAZING BEADS	: 33
KÖŞE TAKOZU AKSESUARLARI / CORNER CLEAT ACCESSORIES	: 34 , 36
T VE U BAĞLANTI AKSESUARLARI / T AND U CONNECTION ACCESSORIES	: 37

#### > DETAYLAR / DETAILS

TİP A İÇTE SABİTLİ KALDIR-SÜR DOĞRAMA DETAYLARI / TYPE A INSIDE FIXED LIFT-SLIDE FENESTRATION DETAILS	: 40 , 55
TİP B İÇTE SABİTLİ KALDIR-SÜR DOĞRAMA DETAYLARI / TYPE B INSIDE FIXED LIFT-SLIDE FENESTRATION DETAILS	: 57 , 64
TİP C İÇTE SABİTLİ KALDIR-SÜR DOĞRAMA DETAYLARI / TYPE C INSIDE FIXED LIFT-SLIDE FENESTRATION DETAILS	: 66 , 70
TİP D İÇTE SABİTLİ KALDIR-SÜR DOĞRAMA DETAYLARI / TYPE D INSIDE FIXED LIFT-SLIDE FENESTRATION DETAILS	: 73 , 89
TİP E İÇTE SABİTLİ KALDIR-SÜR DOĞRAMA DETAYLARI / TYPE E INSIDE FIXED LIFT-SLIDE FENESTRATION DETAILS	: 92 , 101
TİP F İÇTE SABİTLİ KALDIR-SÜR DOĞRAMA DETAYLARI / TYPE F INSIDE FIXED LIFT-SLIDE FENESTRATION DETAILS	: 104 , 119
TİP G İÇTE SABİTLİ KALDIR-SÜR DOĞRAMA DETAYLARI / TYPE G INSIDE FIXED LIFT-SLIDE FENESTRATION DETAILS	: 122 , 136

#### > AKSESUARLAR / ACCESSORIES

EPDM FİTİLLER / EPDM GASKETS	:12 , 13
PVC AKSESUAR FİHRİSTİ / PVC ACCESSORY INDEX	:14
RULMANLAR / ROLLERS	:14
MENTEŞELER / HINGES	:15

## HİBRİT SÜRME SİSTEMLERİ / HYBRID SLIDING SYSTEMS



### TEKNİK ÖZELLİKLER

#### TECHNICAL PROPERTIES

KASA DERİNLİĞİ / FRAME DEPTH :	110 mm - 177 mm
KANAT DERİNLİĞİ / SASH DEPTH :	43 mm
PROFİL ET KALINLIĞI / PROFILE WALL THICKNESS :	1,6 mm - 2 mm
MAX. CAM KALINLIĞI / MAX. GLASS THICKNESS :	30 mm
ISI BARİYERLERİ / INSULATION BARS :	14 mm - 20 mm

### KULLANIM SEÇENEKLERİ

#### APPLICATION ALTERNATIVES

	PENCERE WINDOW	
TEK RAYLI SÜRME SİSTEM / SINGLE SASH SLIDING :	●	
ÇİFT RAYLI SÜRME SİSTEM / TWO SASH SLIDING :	●	
TEK RAYLI KALDIR-SÜR SİSTEM / MONORAIL LIFT & SLIDE SYSTEM :	●	
ÇİFT RAYLI KALDIR-SÜR SİSTEM / DOUBLE RAIL LIFT & SLIDE SYSTEM :	●	
SİNEKLİKLİ KALDIR-SÜR SİSTEM / FLY SCREEN LIFT & SLIDE SYSTEM :	●	
SİNEKLİKLİ SÜRME SİSTEM / FLY SCREEN LIFT & SLIDE SYSTEM :	●	

## RÜZGAR YÜKÜNE BAĞLI KULLANIM LİMİTLERİ DİYAGRAMLARI

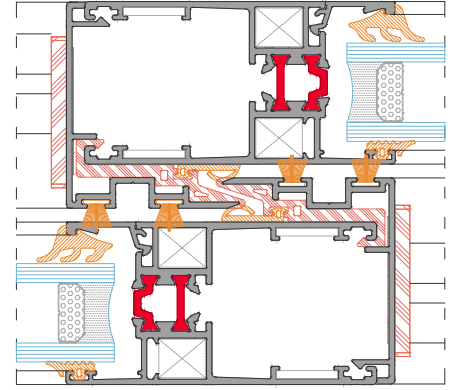
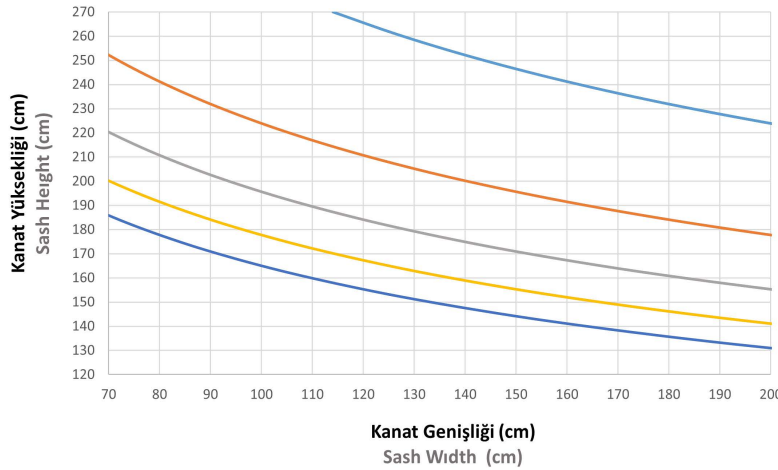
### USAGE LIMITS DIAGRAMS ACCORDING TO THE WIND LOAD & SPEED

Rüzgar Basıncı  
Wind Pressure  
kN/m<sup>2</sup>

- 0,4
- 0,8
- 1,2
- 1,6
- 2,0

#### DİYAGRAM - 1 DIAGRAM - 1

#### RÜZGAR BASINCI ALTINDA KANAT BOYUTLANDIRMA SASH SIZE SELECTION UNDER WIND PRESSURE



Toplam/Total  
l<sub>x</sub>=33,404

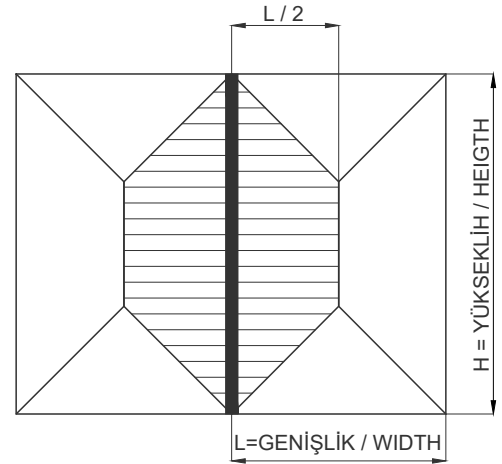
#### KANAT STATİK DİYAGRAM

##### STATICAL DIAGRAM FOR SASH

SEHİM LİMİTİ L/200 yada 15mm dir.FARKLI RENKLİ EGRİSEL ÇİZGİLER,FARKLI RÜZGAR BASINÇLARI ALTINDA,UYGULANABİLİR MAKSİMUM KANAT BOYUTLARINI GÖSTERİR.ÜSTTEKİ TABLOYA GÖRE SEÇİLEN KANAT BOYUTU,CAM TEDARİKÇİSİNE BİLDİRİLEREK,İZİN VERİLEN BOYUT ve SEHİMİN,SEÇİLEN CAMA UYGUN OLUP OLMADIĞI TEYİD EDİLMELİ ve ONAY ALINMALIDIR.

#### DİKKAT:

**Bu statik hesap şeması ön yapısal hesaplamalar ve profil seçimi için tasarlanmıştır. Bu şema nihai yapısal hesaplama için bir alternatif değildir,Statik Rapor olarak kullanılamaz.Statik Hesaplar Mutlaka Uygulamacı Tarafından Yapıtırmalıdır.**



DEFLECTION LIMIT L / 200 or 15mm.

THE LINE SHOW MAXIMUM SIZES FOR THE INDICATE PRESSURE.VERIFY THAT THE DEFLECTION OF THE SECTION IS COMPATIBLE WITH THE EMPLOYED GLASS.

**DIN EN 12210** for the standard building area

Deflection limit L/200 or max. 15mm in accordance with TRLV Differing deflection limits set by the double glazing manufacturer must be observed.These statics diagram are intended for preliminary structural calculations and profile selection.This is not a substitute for a final structural calculation.Sash sizes below the line are structurally adequate.

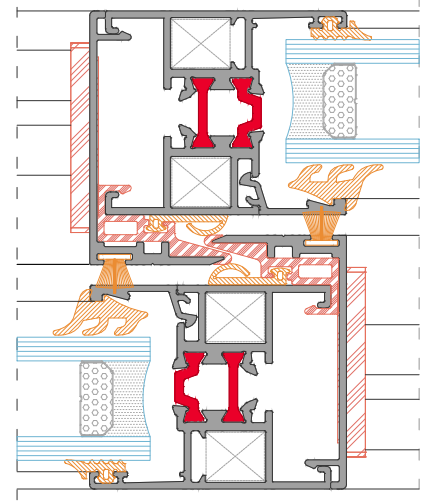
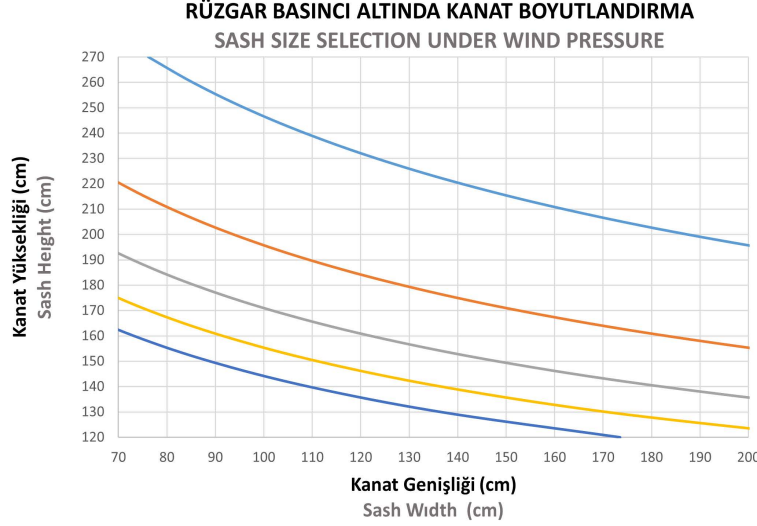
## RÜZGAR YÜKÜNE BAĞLI KULLANIM LİMİTLERİ DİYAGRAMLARI

### USAGE LIMITS DIAGRAMS ACCORDING TO THE WIND LOAD & SPEED

Rüzgar Basıncı  
Wind Pressure  
kN/m<sup>2</sup>

- 0,4
- 0,8
- 1,2
- 1,6
- 2,0

### DİYAGRAM - 2 DIAGRAM - 2



Toplam/Total  
 $I_x=22,312$

### KANAT STATİK DİYAGRAM

#### STATICAL DIAGRAM FOR SASH

SEHİM LİMİTİ  $L/200$  yada 15mm dir.FARKLI RENKLİ EGRİSEL ÇİZGİLER,FARKLI RÜZGAR BASINÇLARI ALTINDA,UYGULANABİLİR MAKSİMUM KANAT BOYUTLARINI GÖSTERİR.ÜSTTEKİ TABLOYA GÖRE SEÇİLEN KANAT BOYUTU,CAM TEDARİKÇİSİNE BİLDİRİLEREK,İZİN VERİLEN BOYUT ve SEHİMİN,SEÇİLEN CAMA UYGUN OLUP OLMADIĞI TEYİD EDİLMELİ ve ONAY ALINMALIDIR.

#### DİKKAT:

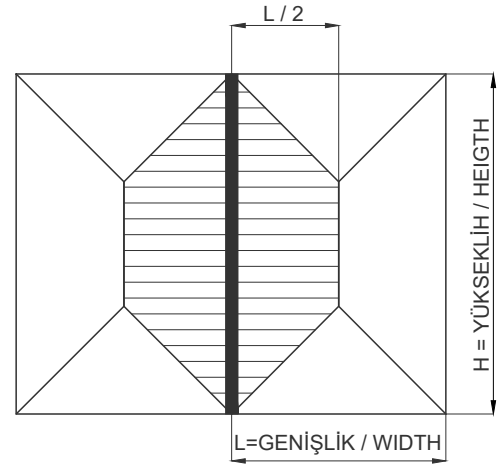
**Bu statik hesap şeması ön yapısal hesaplamalar ve profil seçimi için tasarlanmıştır. Bu şema nihai yapısal hesaplama için bir alternatif değildir,Statik Rapor olarak kullanılamaz.Statik Hesaplar Mutlaka Uygulamacı Tarafından Yapıtırmalıdır.**

DEFLECTION LIMIT  $L / 200$  or 15mm.

THE LINE SHOW MAXIMUM SIZES FOR THE INDICATE PRESSURE.VERIFY THAT THE DEFLECTION OF THE SECTION IS COMPATIBLE WITH THE EMPLOYED GLASS.

**DIN EN 12210** for the standard building area

Deflection limit  $L/200$  or max. 15mm in accordance with TRLV Differing deflection limits set by the double glazing manufacturer must be observed.These statics diagram are intended for preliminary structural calculations and profile selection.This is not a substitute for a final structural calculation.Sash sizes below the line are structurally adequate.

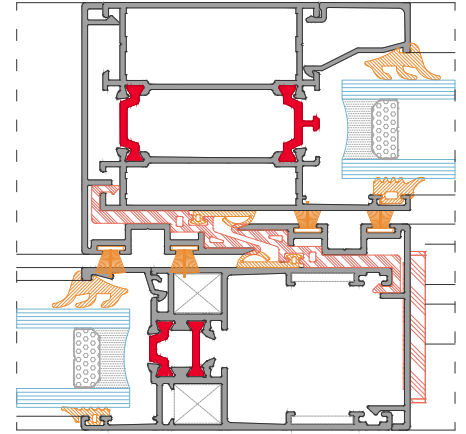
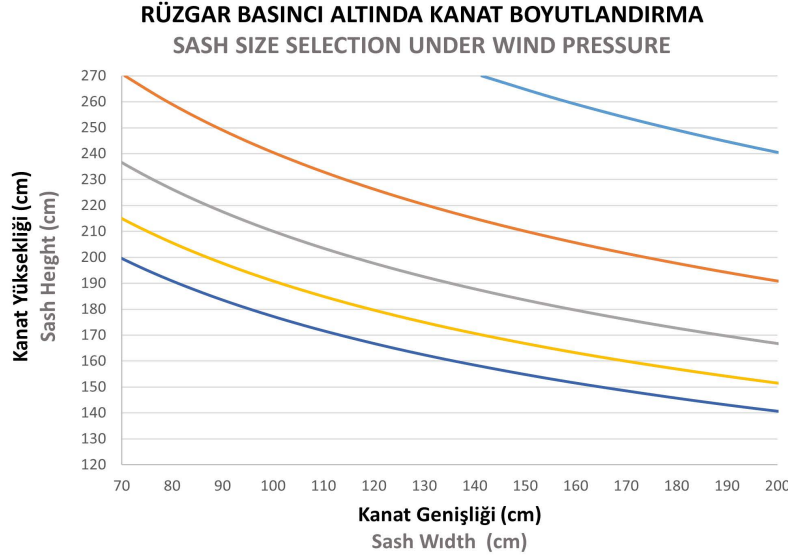


## RÜZGAR YÜKÜNE BAĞLI KULLANIM LİMİTLERİ DİYAGRAMLARI USAGE LIMITS DIAGRAMS ACCORDING TO THE WIND LOAD & SPEED

Rüzgar Basıncı  
Wind Pressure  
kN/m<sup>2</sup>

- 0,4
- 0,8
- 1,2
- 1,6
- 2,0

### DİYAGRAM - 3 DIAGRAM - 3



Toplam/Total  
 $I_x=43,894$

### KANAT STATİK DİYAGRAM

#### STATICAL DIAGRAM FOR SASH

SEHİM LİMİTİ  $L/200$  yada 15mm dir.FARKLI RENKLİ EGRİSEL ÇİZGİLER,FARKLI RÜZGAR BASINÇLARI ALTINDA,UYGULANABİLİR MAKSİMUM KANAT BOYUTLARINI GÖSTERİR.ÜSTTEKİ TABLOYA GÖRE SEÇİLEN KANAT BOYUTU,CAM TEDARİKÇİSİNE BİLDİRİLEREK,İZİN VERİLEN BOYUT ve SEHİMİN,SEÇİLEN CAMA UYGUN OLUP OLMADIĞI TEYİD EDİLMELİ ve ONAY ALINMALIDIR.

#### DİKKAT:

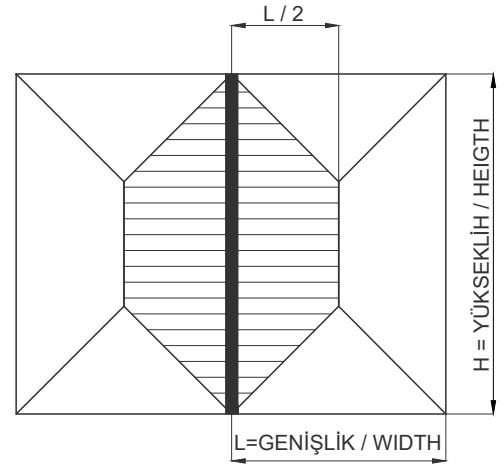
**Bu statik hesap şeması ön yapısal hesaplamalar ve profil seçimi için tasarlanmıştır. Bu şema nihai yapısal hesaplama için bir alternatif değildir,Statik Rapor olarak kullanılamaz.Statik Hesaplar Mutlaka Uygulamacı Tarafından Yapıtırmalıdır.**

DEFLECTION LIMIT  $L / 200$  or 15mm.

THE LINE SHOW MAXIMUM SIZES FOR THE INDICATE PRESSURE.VERIFY THAT THE DEFLECTION OF THE SECTION IS COMPATIBLE WITH THE EMPLOYED GLASS.

**DIN EN 12210** for the standard building area

Deflection limit  $L/200$  or max. 15mm in accordance with TRLV Differing deflection limits set by the double glazing manufacturer must be observed.These statics diagram are intended for preliminary structural calculations and profile selection.This is not a substitute for a final structural calculation.Sash sizes below the line are structurally adequate.



## RÜZGAR YÜKÜNE BAĞLI KULLANIM LİMİTLERİ DİYAGRAMLARI

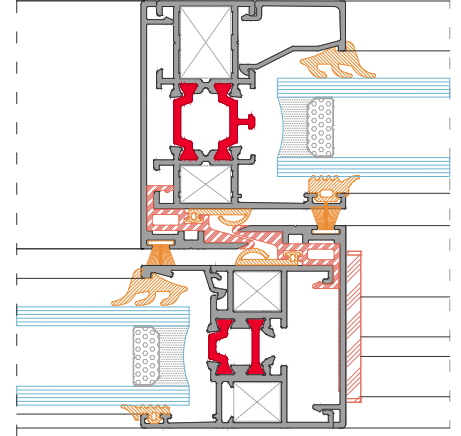
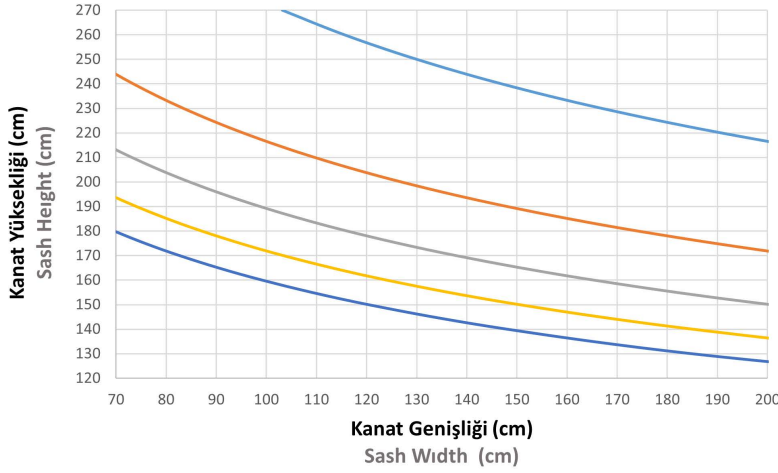
### USAGE LIMITS DIAGRAMS ACCORDING TO THE WIND LOAD & SPEED

Rüzgar Basıncı  
Wind Pressure  
kN/m<sup>2</sup>

- 0,4
- 0,8
- 1,2
- 1,6
- 2,0

#### DİYAGRAM - 4 DIAGRAM - 4

#### RÜZGAR BASINCI ALTINDA KANAT BOYUTLANDIRMA SASH SIZE SELECTION UNDER WIND PRESSURE



Toplam/Total  
 $I_x=30,229$

#### KANAT STATİK DİYAGRAM

##### STATICAL DIAGRAM FOR SASH

SEHİM LİMİTİ  $L/200$  yada 15mm dir.FARKLI RENKLİ EGRİSEL ÇİZGİLER,FARKLI RÜZGAR BASINÇLARI ALTINDA,UYGULANABİLİR MAKSİMUM KANAT BOYUTLARINI GÖSTERİR.ÜSTTEKİ TABLOYA GÖRE SEÇİLEN KANAT BOYUTU,CAM TEDARİKÇİSİNE BİLDİRİLEREK,İZİN VERİLEN BOYUT ve SEHİMİN,SEÇİLEN CAMA UYGUN OLUP OLMADIĞI TEYİD EDİLMELİ ve ONAY ALINMALIDIR.

#### DİKKAT:

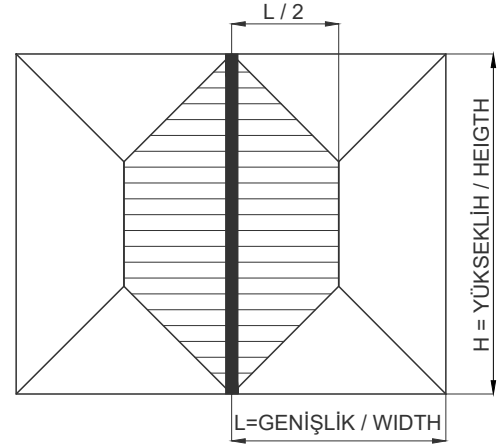
**Bu statik hesap şeması ön yapısal hesaplamalar ve profil seçimi için tasarlanmıştır. Bu şema nihai yapısal hesaplama için bir alternatif değildir,Statik Rapor olarak kullanılamaz.Statik Hesaplar Mutlaka Uygulamacı Tarafından Yapıtırmalıdır.**

DEFLECTION LIMIT  $L / 200$  or 15mm.

THE LINE SHOW MAXIMUM SIZES FOR THE INDICATE PRESSURE.VERIFY THAT THE DEFLECTION OF THE SECTION IS COMPATIBLE WITH THE EMPLOYED GLASS.

**DIN EN 12210** for the standard building area

Deflection limit  $L/200$  or max. 15mm in accordance with TRLV Differing deflection limits set by the double glazing manufacturer must be observed.These statics diagram are intended for preliminary structural calculations and profile selection.This is not a substitute for a final structural calculation.Sash sizes below the line are structurally adequate.





## RÜZGAR YÜKÜNE BAĞLI KULLANIM LİMİTLERİ DİYAGRAMLARI

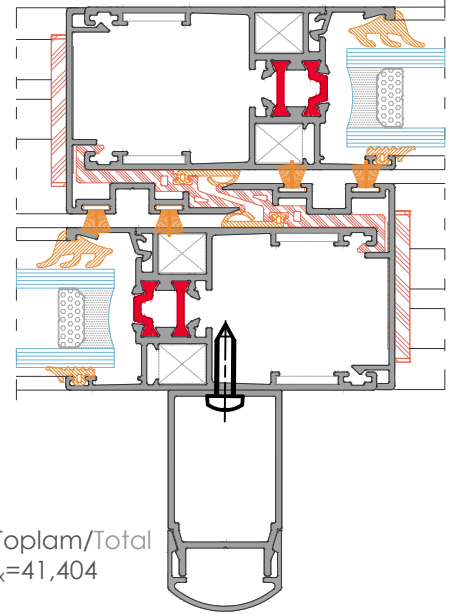
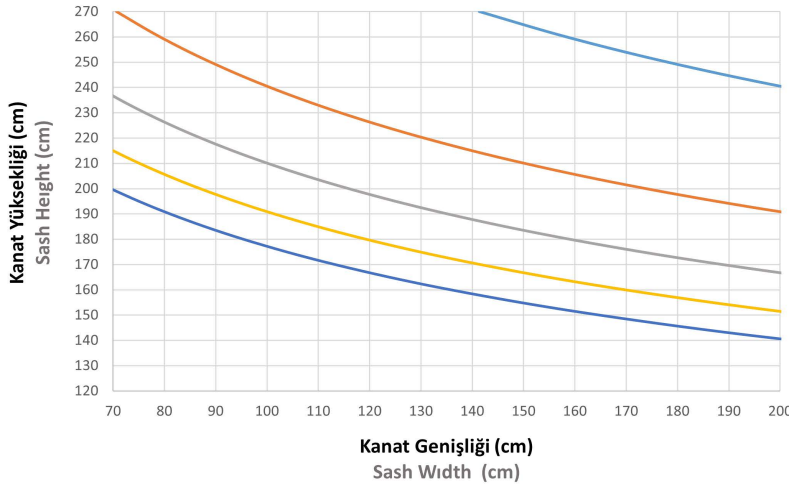
### USAGE LIMITS DIAGRAMS ACCORDING TO THE WIND LOAD & SPEED

Rüzgar Basıncı  
Wind Pressure  
kN/m<sup>2</sup>

- 0,4
- 0,8
- 1,2
- 1,6
- 2,0

### DİYAGRAM - 5 DIAGRAM - 5

#### RÜZGAR BASINCI ALTINDA KANAT BOYUTLANDIRMA SASH SIZE SELECTION UNDER WIND PRESSURE



#### KANAT STATİK DİYAGRAM

##### STATICAL DIAGRAM FOR SASH

SEHİM LİMİTİ  $L/200$  yada 15mm dir.FARKLI RENKLİ EGRİSEL ÇİZGİLER,FARKLI RÜZGAR BASINÇLARI ALTINDA,UYGULANABİLİR MAKSİMUM KANAT BOYUTLARINI GÖSTERİR.ÜSTTEKİ TABLOYA GÖRE SEÇİLEN KANAT BOYUTU,CAM TEDARİKÇİSİNE BİLDİRİLEREK,İZİN VERİLEN BOYUT ve SEHİMİN,SEÇİLEN CAMA UYGUN OLUP OLMADIĞI TEYİD EDİLMELİ ve ONAY ALINMALIDIR.

#### DİKKAT:

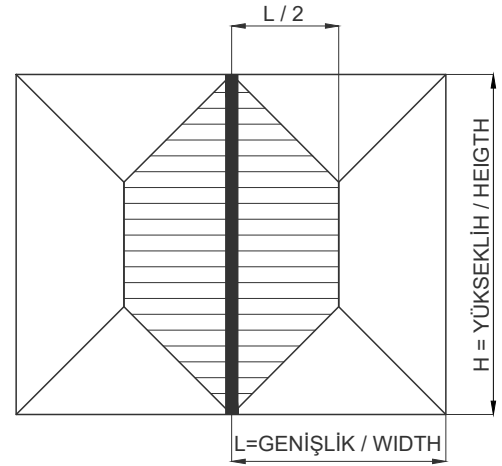
**Bu statik hesap şeması ön yapısal hesaplamalar ve profil seçimi için tasarlanmıştır. Bu şema nihai yapısal hesaplama için bir alternatif değildir,Statik Rapor olarak kullanılamaz.Statik Hesaplar Mutlaka Uygulamacı Tarafından Yapıtırmalıdır.**

DEFLECTION LIMIT  $L / 200$  or 15mm.

THE LINE SHOW MAXIMUM SIZES FOR THE INDICATE PRESSURE.VERIFY THAT THE DEFLECTION OF THE SECTION IS COMPATIBLE WITH THE EMPLOYED GLASS.

**DIN EN 12210** for the standard building area

Deflection limit  $L/200$  or max. 15mm in accordance with TRLV Differing deflection limits set by the double glazing manufacturer must be observed.These statics diagram are intended for preliminary structural calculations and profile selection.This is not a substitute for a final structural calculation.Sash sizes below the line are structurally adequate.



## RÜZGAR YÜKÜNE BAĞLI KULLANIM LİMİTLERİ DİYAGRAMLARI

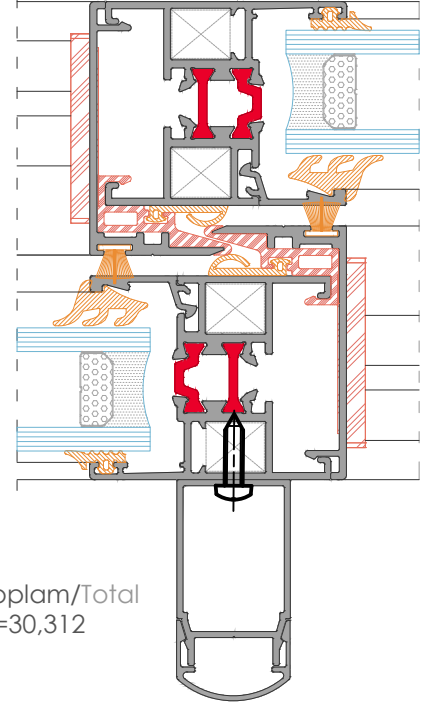
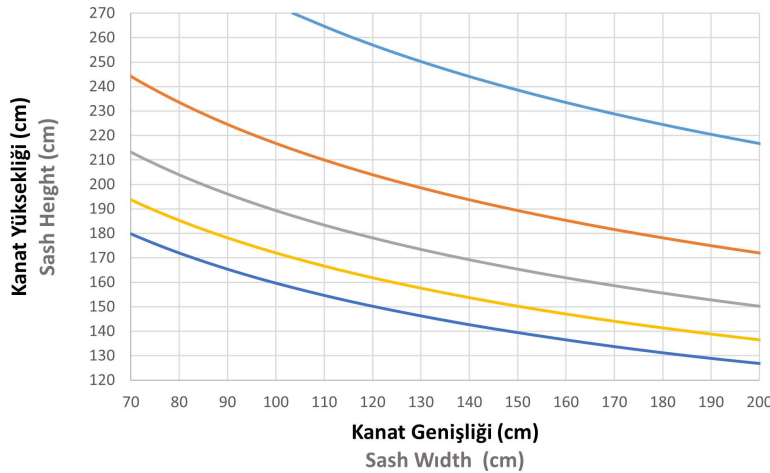
### USAGE LIMITS DIAGRAMS ACCORDING TO THE WIND LOAD & SPEED

Rüzgar Basıncı  
Wind Pressure  
kN/m<sup>2</sup>

- 0,4
- 0,8
- 1,2
- 1,6
- 2,0

### DİYAGRAM - 6 DIAGRAM - 6

#### RÜZGAR BASINCI ALTINDA KANAT BOYUTLANDIRMA SASH SIZE SELECTION UNDER WIND PRESSURE



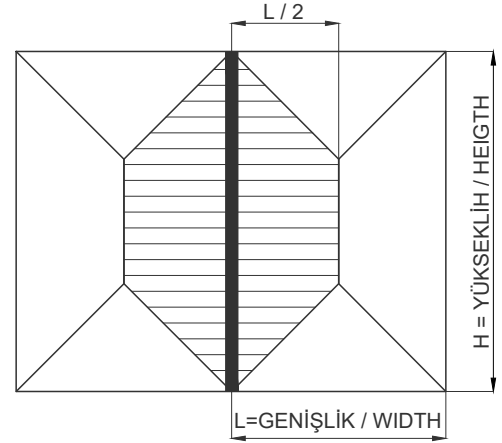
#### KANAT STATİK DİYAGRAM

##### STATICAL DIAGRAM FOR SASH

SEHİM LİMİTİ  $L/200$  yada 15mm dir.FARKLI RENKLİ EGRİSEL ÇİZGİLER,FARKLI RÜZGAR BASINÇLARI ALTINDA,UYGULANABİLİR MAKSİMUM KANAT BOYUTLARINI GÖSTERİR.ÜSTTEKİ TABLOYA GÖRE SEÇİLEN KANAT BOYUTU,CAM TEDARİKÇİSİNE BİLDİRİLEREK,İZİN VERİLEN BOYUT ve SEHİMİN,SEÇİLEN CAMA UYGUN OLUP OLMADIĞI TEYİD EDİLMELİ ve ONAY ALINMALIDIR.

#### DİKKAT:

**Bu statik hesap şeması ön yapısal hesaplamalar ve profil seçimi için tasarlanmıştır. Bu şema nihai yapısal hesaplama için bir alternatif değildir,Statik Rapor olarak kullanılamaz.Statik Hesaplar Mutlaka Uygulamacı Tarafından Yapıtırmalıdır.**



DEFLECTION LIMIT  $L / 200$  or 15mm.

THE LINE SHOW MAXIMUM SIZES FOR THE INDICATE PRESSURE.VERIFY THAT THE DEFLECTION OF THE SECTION IS COMPATIBLE WITH THE EMPLOYED GLASS.

**DIN EN 12210** for the standard building area

Deflection limit  $L/200$  or max. 15mm in accordance with TRLV Differing deflection limits set by the double glazing manufacturer must be observed.These statics diagram are intended for preliminary structural calculations and profile selection.This is not a substitute for a final structural calculation.Sash sizes below the line are structurally adequate.

## RÜZGAR YÜKÜNE BAĞLI KULLANIM LİMİTLERİ DİYAGRAMLARI

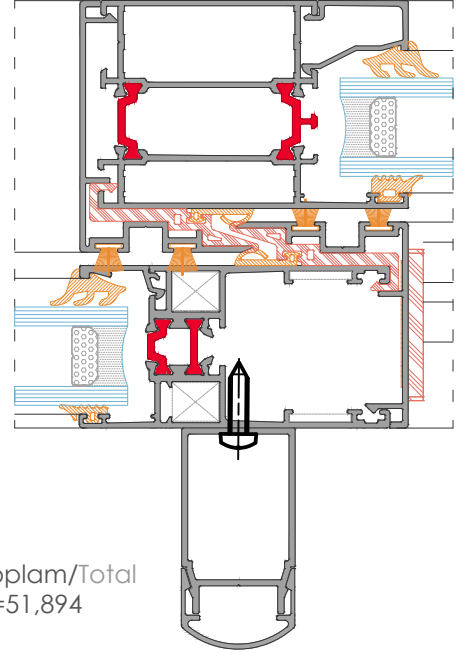
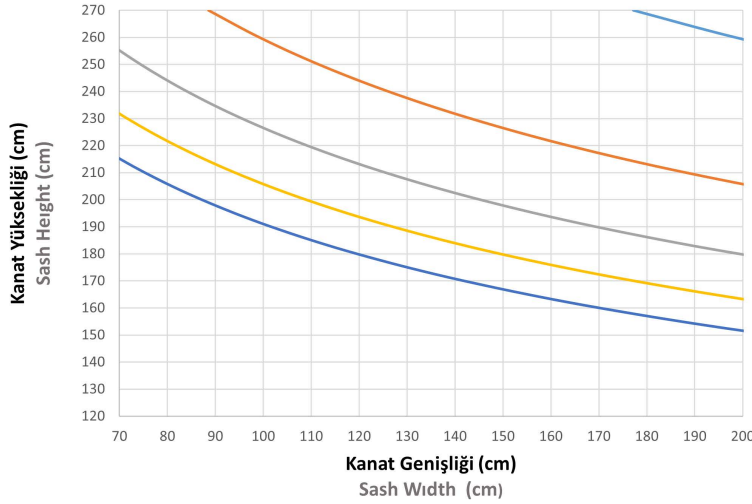
### USAGE LIMITS DIAGRAMS ACCORDING TO THE WIND LOAD & SPEED

Rüzgar Basıncı  
Wind Pressure  
kN/m<sup>2</sup>

- 0,4
- 0,8
- 1,2
- 1,6
- 2,0

### DİYAGRAM - 7 DIAGRAM - 7

#### RÜZGAR BASINCI ALTINDA KANAT BOYUTLANDIRMA SASH SIZE SELECTION UNDER WIND PRESSURE



### KANAT STATİK DİYAGRAM

#### STATICAL DIAGRAM FOR SASH

SEHİM LİMİTİ L/200 yada 15mm dir.FARKLI RENKLİ EGRİSEL ÇİZGİLER,FARKLI RÜZGAR BASINÇLARI ALTINDA,UYGULANABİLİR MAKSİMUM KANAT BOYUTLARINI GÖSTERİR.ÜSTTEKİ TABLOYA GÖRE SEÇİLEN KANAT BOYUTU,CAM TEDARİKÇİSİNE BİLDİRİLEREK,İZİN VERİLEN BOYUT ve SEHİMİN,SEÇİLEN CAMA UYGUN OLUP OLMADIĞI TEYİD EDİLMELİ ve ONAY ALINMALIDIR.

#### DİKKAT:

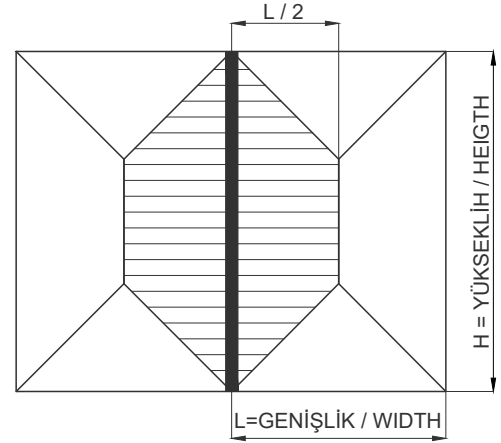
**Bu statik hesap şeması ön yapısal hesaplamalar ve profil seçimi için tasarlanmıştır. Bu şema nihai yapısal hesaplama için bir alternatif değildir,Statik Rapor olarak kullanılamaz.Statik Hesaplar Mutlaka Uygulamacı Tarafından Yapıtırmalıdır.**

DEFLECTION LIMIT L / 200 or 15mm.

THE LINE SHOW MAXIMUM SIZES FOR THE INDICATE PRESSURE.VERIFY THAT THE DEFLECTION OF THE SECTION IS COMPATIBLE WITH THE EMPLOYED GLASS.

**DIN EN 12210** for the standard building area

Deflection limit L/200 or max. 15mm in accordance with TRLV Differing deflection limits set by the double glazing manufacturer must be observed.These statics diagram are intended for preliminary structural calculations and profile selection.This is not a substitute for a final structural calculation.Sash sizes below the line are structurally adequate.



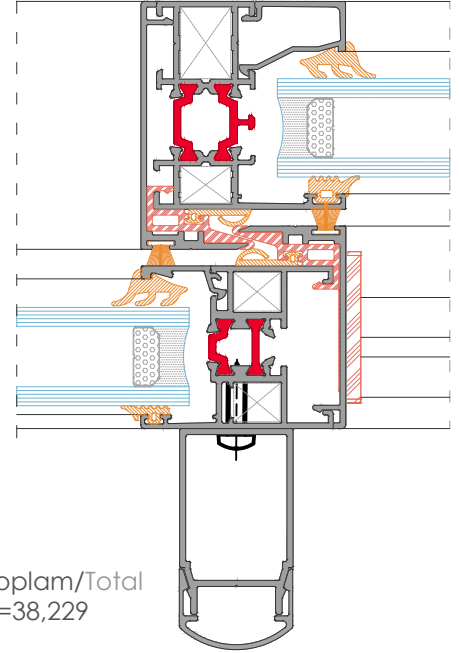
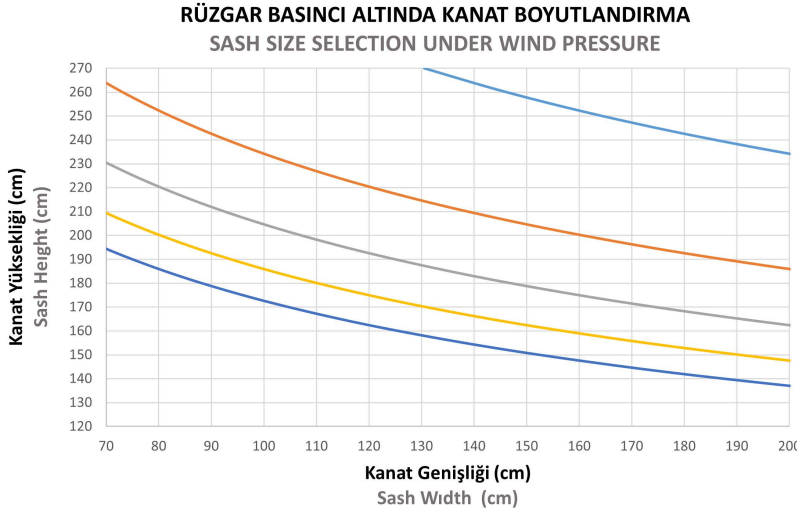
## RÜZGAR YÜKÜNE BAĞLI KULLANIM LİMİTLERİ DİYAGRAMLARI

### USAGE LIMITS DIAGRAMS ACCORDING TO THE WIND LOAD & SPEED

Rüzgar Basıncı  
Wind Pressure  
kN/m<sup>2</sup>

- 0,4
- 0,8
- 1,2
- 1,6
- 2,0

### DİYAGRAM - 8 DIAGRAM - 8



### KANAT STATİK DİYAGRAM

#### STATICAL DIAGRAM FOR SASH

SEHİM LİMİTİ  $L/200$  yada 15mm dir.FARKLI RENKLİ EGRİSEL ÇİZGİLER,FARKLI RÜZGAR BASINÇLARI ALTINDA,UYGULANABİLİR MAKSİMUM KANAT BOYUTLARINI GÖSTERİR.ÜSTTEKİ TABLOYA GÖRE SEÇİLEN KANAT BOYUTU,CAM TEDARİKÇİSİNE BİLDİRİLEREK,İZİN VERİLEN BOYUT ve SEHİMİN,SEÇİLEN CAMA UYGUN OLUP OLMADIĞI TEYİD EDİLMELİ ve ONAY ALINMALIDIR.

#### DİKKAT:

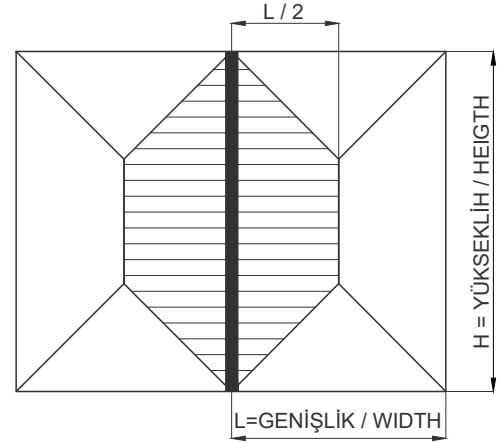
**Bu statik hesap şeması ön yapısal hesaplamalar ve profil seçimi için tasarlanmıştır. Bu şema nihai yapısal hesaplama için bir alternatif değildir,Statik Rapor olarak kullanılamaz.Statik Hesaplar Mutlaka Uygulamacı Tarafından Yapıtırmalıdır.**

DEFLECTION LIMIT  $L / 200$  or 15mm.

THE LINE SHOW MAXIMUM SIZES FOR THE INDICATE PRESSURE.VERIFY THAT THE DEFLECTION OF THE SECTION IS COMPATIBLE WITH THE EMPLOYED GLASS.

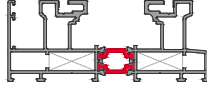
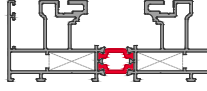
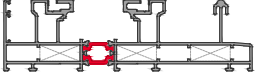
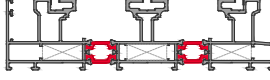
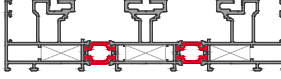
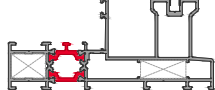
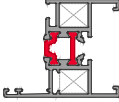
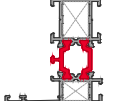
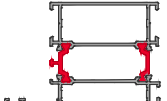
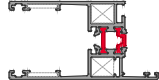
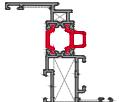
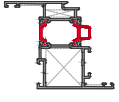
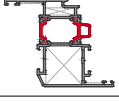
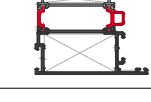
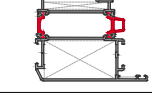
**DIN EN 12210** for the standard building area

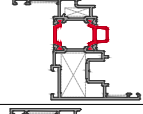
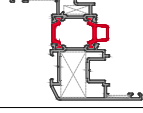
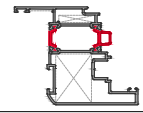
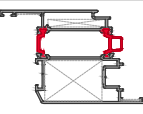
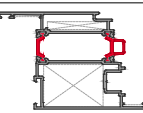
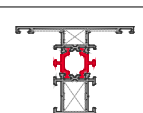
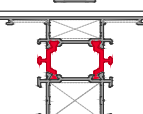
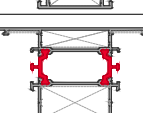
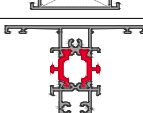
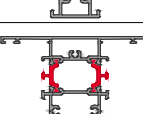
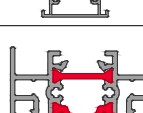
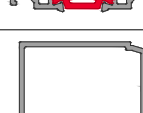
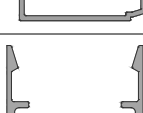
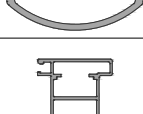
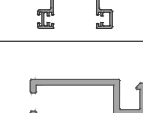
Deflection limit  $L/200$  or max. 15mm in accordance with TRLV Differing deflection limits set by the double glazing manufacturer must be observed.These statics diagram are intended for preliminary structural calculations and profile selection.This is not a substitute for a final structural calculation.Sash sizes below the line are structurally adequate.





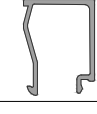
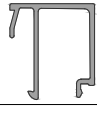
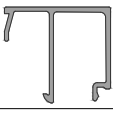

**HSS110 SERİ PROFİL LİSTESİ**  
**HSS110 SERIES PROFILES INDEX**

PROFİL NUM. PROFILE NO.	TANIM DESCRIPTION	ÇİZİM DRAWING	SAYFA PAGE
19378-19379	KASA PROFİLİ FRAME PROFILE		30
19378-19378	KASA PROFİLİ FRAME PROFILE		30
19378-19383	SİNEKLİKLİ KASA PROFİLİ FLY SCREEN RAIL FRAME PROFILE		31
19378-19379-19449	ÜÇ RAYLI KASA PROFİLİ TRIPLE TRACK FRAME PROFILE		31
19378-19449-19378	ÜÇ RAYLI KASA PROFİLİ TRIPLE TRACK FRAME PROFILE		32
9001-19442	SABİT KASA PROFİLİ FIXED FRAME PROFILE		32
19388-19389	KENET PROFİLİ INTERLOCK PROFILE		33
9001-19447	DAR ORTA KAYIT PROFİLİ SLIM MULLION PROFILE		33
19444-19445	GENİŞ ORTA KAYIT PROFİLİ WIDE MULLION PROFILE		33
19380-19381	KANAT PROFİLİ SASH PROFILE		34
9020/9021	KANAT PROFİLİ SASH PROFILE		34
9022/9023	KANAT PROFİLİ SASH PROFILE		34
9115/9023	KANAT PROFİLİ SASH PROFILE		35
9024/9025	KANAT PROFİLİ SASH PROFILE		35
9116/9025	KANAT PROFİLİ SASH PROFILE		36

PROFİL NUM. PROFILE NO.	TANIM DESCRIPTION	ÇİZİM DRAWING	SAYFA PAGE
9111/9112	KANAT PROFİLİ SASH PROFILE		36
9112 /19516	KANAT PROFİLİ SASH PROFILE		36
9065/9066	KANAT PROFİLİ SASH PROFILE		37
9113/19515	KANAT PROFİLİ SASH PROFILE		37
9113/9114	KANAT PROFİLİ SASH PROFILE		38
9001/9002	ORTA KAYIT PROFİLİ MULLION PROFILE		38
9003/9004	ORTA KAYIT PROFİLİ MULLION PROFILE		38
9009/9010	ORTA KAYIT PROFİLİ MULLION PROFILE		39
9005/9006	ORTA KAYIT PROFİLİ MULLION PROFILE		39
9007/9008	ORTA KAYIT PROFİLİ MULLION PROFILE		39
13417	DÖRT KANAT ADAPTÖR PROFİLİ FOUR SASH ADAPTOR PROFILE		40
17755	TAKVİYE PROFİLİ ARCHİTRAVE PROFILE		40
17756	KAPAK PROFİLİ COVER PROFILE		40
19382	SİNEKLİK KANAT PROFİLİ FLY SCREEN SASH PROFILE		41
10595	SİNEKLİK PROFİLİ FLY SCREEN PROFILE		41



PROFİL NUM. PROFILE NO.	TANIM DESCRIPTION	ÇİZİM DRAWING	SAYFA PAGE
10594	SİNEKLİK PROFİLİ FLY SCREEN PROFILE		41
19386	KENET KAPAK PROFİLİ INTERLOCK CAP PROFILE		41
19448	KENET KAPAK PROFİLİ INTERLOCK CAP PROFILE		41
12501	KENET KAPAK PROFİLİ INTERLOCK CAP PROFILE		41
19446	KENET KAPAK PROFİLİ INTERLOCK CAP PROFILE		41
19443	KAPAK PROFİLİ CAP PROFILE		42
19385	HBSB İSPANYOLET DESTEK PROFİLİ HBSB CREMONE LOCKING DEVICE SUPPORT PROFILE		42
19384	PVC AKSESUAR ADAPTÖR PROFİLİ PVC ACCESSORIES ADAPTER PROFILE		42
19387	ARABA TAKIMI BESLEME PROFİLİ ACCESSORIES SUPPORT PROFILE		42
18838	SU KANALI ÜST IZGARA PROFİLİ WATER DRAIN CHANEL TOP GRILLE PROFILE		42
18839	SU KANALI PROFİLİ WATER DRAIN CHANEL PROFILE		42
12491	CAM ÇITASI GLAZING BEAD PROFILE		43
9063	CAM ÇITASI GLAZING BEAD PROFILE		43
9046	CAM ÇITASI GLAZING BEAD PROFILE		43
9045	CAM ÇITASI GLAZING BEAD PROFILE		43

PROFİL NUM. PROFILE NO.	TANIM DESCRIPTION	ÇİZİM DRAWING	SAYFA PAGE
9074	CAM ÇİTASI GLAZING BEAD PROFILE		43
9048	CAM ÇİTASI GLAZING BEAD PROFILE		43
9050	CAM ÇİTASI GLAZING BEAD PROFILE		43
877	TİJ PROFİLİ / ROD PROFILE		40




**SARAY®**

**HSS110 SERİ  
CONTA VE AKSESUARLAR**

**HSS110 SERIES  
GASKETS AND ACCESSORIES**

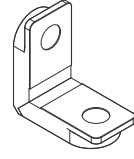
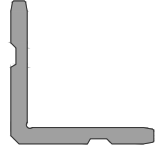
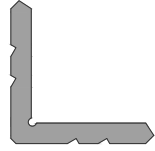
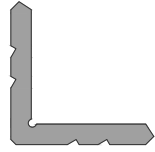
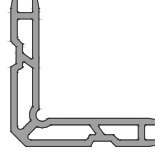
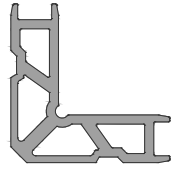
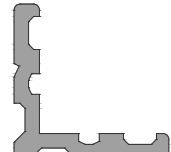
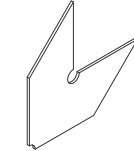
AKSESUAR KODU ACCESSORY CODE	MALZEME TANIMI DESCRIPTION	ÇİZİM DRAWING	MALZEME MATERIAL
EPİL 27	İÇ BİNİ FİTİLİ 3.2 mm / INTERIOR OVERLAP GASKET 3.2 mm KOLİ MİKTARI / PACKAGE QUANTITY: 420 m / 12.60 kg		EPDM EPDM
800 222	ADAPTÖR KANAL KAPATMA FİTİL / CHANNEL CLOSING GASKET KOLİ MİKTARI / PACKAGE QUANTITY:		EPDM EPDM
800 223	ADAPTÖR KANAL KAPATMA FİTİLİ 3.2 mm / CHANNEL CLOSING EPDM 3.2 mm KOLİ MİKTARI / PACKAGE QUANTITY: 420 m / 12.60 kg		EPDM EPDM
110 G 2001	İÇ CAM FİTİL 5 mm / INNER GLAZING GASKET 5 mm KOLİ MİKTARI / PACKAGE QUANTITY:		EPDM EPDM
110 G 2002	DIŞ CAM FİTİL 2.5 mm / OUTER GLAZING GASKET 2.5 mm KOLİ MİKTARI / PACKAGE QUANTITY:		EPDM EPDM
110 G 2003	KANAL KAPATMA FİTİL / CHANNEL CLOSING GASKET KOLİ MİKTARI / PACKAGE QUANTITY:		EPDM EPDM
110 G 2007	PERDELİ FIRÇA FİTİL / EXTENDED BRUSH GASKET KOLİ MİKTARI / PACKAGE QUANTITY:		POLİPROPİLEN POLYPROPYLENE
110 G 2009	İÇ CAM FİTİL 7 mm / INNER GLAZING GASKET 7 mm KOLİ MİKTARI / PACKAGE QUANTITY:		EPDM EPDM
110 G 2010	İÇ CAM FİTİL 3 mm / INNER GLAZING GASKET 3 mm KOLİ MİKTARI / PACKAGE QUANTITY:		EPDM EPDM

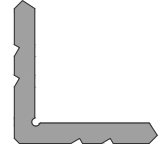
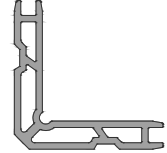
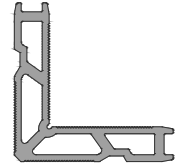
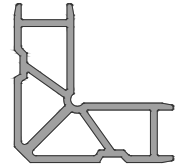
AKSESUAR KODU ACCESSORY CODE	MALZEME TANIMI DESCRIPTION	ÇİZİM DRAWING	MALZEME MATERIAL
110 G 2011	TEK RAYLI KASA YALITIM FİTİLİ / SINGLE TRACK RAIL FRAME INSULATING GASKET KOLİ MİKTARI / PACKAGE QUANTITY:		EPDM EPDM
110 G 2012	KENET BİNİ FİTİL / INTERLOCK GASKET KOLİ MİKTARI / PACKAGE QUANTITY:		EPDM EPDM
110 G 2013	KENET BİNİ FİTİL / INTERLOCK GASKET KOLİ MİKTARI / PACKAGE QUANTITY:		EPDM EPDM
SC103-1	DIŞ CAM FİTİLİ 4.6 mm / EXTERIOR GLAZING GASKET 4.6 mm KOLİ MİKTARI / PACKAGE QUANTITY: 250 m / --- kg		EPDM EPDM
800 313	PERDELİ FIRÇA FİTİL / EXTENDED BRUSH GASKET KOLİ MİKTARI / PACKAGE QUANTITY:		POLİPROPİLEN POLYPROPYLENE
ST110 G 2007	FIRÇA FİTİL / RABBET BRUSH GASKET KOLİ MİKTARI / PACKAGE QUANTITY:		POLİPROPİLEN POLYPROPYLENE
SC 227	İÇ BİNİ CONTASI / INTERIOR OVERLAP GASKET KOLİ MİKTARI / PACKAGE QUANTITY: 300 mt/pk		EPDM EPDM
SC 228	TOZLUK FİTİLİ / EXTERIOR OVERLAP GASKET KOLİ MİKTARI / PACKAGE QUANTITY: 90 mt/pk		EPDM EPDM

AKSESUAR KODU ACCESSORY CODE	MALZEME TANIMI DESCRIPTION	ÇİZİM DRAWING	MALZEME MATERIAL
600 416	KASA İÇİ U KANAL PROFİLİ / PVC U CHANNEL FOR FRAME KOLİ MİKTARI / PACKAGE QUANTITY: 6 mt/25 ad		PVC PVC
110 V 2001	PVC KENET PROFİLİ / PVC INTERLOCK FOR SASH KOLİ MİKTARI / PACKAGE QUANTITY: 6 mt/25 ad		PVC PVC
600 419	DAR PVC KENET PROFİLİ / PVC INTERLOCK FOR SLIM SASH KOLİ MİKTARI / PACKAGE QUANTITY: 6 mt/25 ad		PVC PVC
110 K 4002	KENET YAN PROFİL KAPAĞI/ SASH CLOSING PLUG KOLİ MİKTARI / PACKAGE QUANTITY: -		PVC PVC
SC 323	SİNEKLİK ONBAŞI VE RULMAN TAKIMI / ROLLER SET AND ALUMINIUM CORNER FOR FLY SCREEN KOLİ MİKTARI / PACKAGE QUANTITY: 25 tk /pk		PVC PVC
700 327	DÖRTLÜ KANAT ADAPTÖR PVC / FOUR SASH ADAPTOR PVC KOLİ MİKTARI / PACKAGE QUANTITY: 50 ad.		PVC PVC
10.20.028.001	SABİT DÖRTLÜ RULMAN / FIX FOUR ROLLER		
HS 200	200 KG AKSESUAR TAKIMI / 200 KG HARDWARE SET		
700 433	AYARLI RULMAN/ PVC INTERLOCK FOR SASH KOLİ MİKTARI / PACKAGE QUANTITY: 6 mt/25 ad		

AKSESUAR KODU ACCESSORY CODE	MALZEME TANIMI DESCRIPTION	ÇİZİM DRAWING	MALZEME MATERIAL
292008	RAY PROFİLİ / STAINLESS STEEL RAIL		PASLANMAZ ÇELİK STAINLESS STEEL
700 447	2 Lİ VE 3 LÜ KASA+GENİŞ KANAT İÇİN ALT SIZDIRMAZLIK SÜNGERİ / BOTTOM TIGHTNESS PLUG FOR DOUBLE-TRIPLE TRACK+WIDE SASH FRAME KOLİ MİKTARI / PACKAGE QUANTITY: 25 ad		SÜNGER SPONGE
700 512	ÜST SIZDIRMAZLIK PARÇASI / TOP TIGHTNESS PLUG KOLİ MİKTARI / PACKAGE QUANTITY: 10 ad		SÜNGER SPONGE
SC 800	PENCERE MENTEŞESİ / WINDOW HINGE BEYAZ BOYALI,MAT ELOKSAL / WHITE PAINTED,ELOXAL KOLİ MİKTARI / PACKAGE QUANTITY: 10 ad		ALÜMİNYUM ALUMINIUM
SC 801	PENCERE MENTEŞESİ / WINDOW HINGE PARLAK ELOKSAL / BRIGHT ELOXAL KOLİ MİKTARI / PACKAGE QUANTITY: 10 ad		ALÜMİNYUM ALUMINIUM
SC 802	PENCERE MENTEŞESİ / WINDOW HINGE ŞİYAH ELOKSAL / BLACK ELOXAL KOLİ MİKTARI / PACKAGE QUANTITY: 10 ad		ALÜMİNYUM ALUMINIUM
SC 803	PENCERE MENTEŞESİ / WINDOW HINGE ÖZEL RENKLER / SPECIAL COLORS KOLİ MİKTARI / PACKAGE QUANTITY: 10 ad		ALÜMİNYUM ALUMINIUM
SC 230	KOL / HANDLE BEYAZ BOYALI / WHITE PAINTED KOLİ MİKTARI / PACKAGE QUANTITY: 5 ad		ALÜMİNYUM ALUMINIUM
SC 231	KOL / HANDLE ELOKSAL / ELOXAL KOLİ MİKTARI / PACKAGE QUANTITY: 5 ad		ALÜMİNYUM ALUMINIUM
SC 232	KOL / HANDLE ÖZEL RENK / SPECIAL COLOR KOLİ MİKTARI / PACKAGE QUANTITY: 5 ad		ALÜMİNYUM ALUMINIUM



AKSESUAR KODU ACCESSORY CODE	MALZEME TANIMI DESCRIPTION	ÇİZİM DRAWING	MALZEME MATERIAL
700 435	BUTONLU KÖŞE TAKOZU / 10x25 mm BUTTON CORNER KOLİ MİKTARI / PACKAGE QUANTITY: 50 ad.		ALÜMİNYUM ALUMINIUM
SC 001 (9083)	ALÜMİNYUM KÖŞE TAKOZU / 5,2x8 mm ALUMINIUM CORNER CLEAT KOLİ MİKTARI / PACKAGE QUANTITY: 50 ad.		ALÜMİNYUM ALUMINIUM
700 495 (P 1288)	ALÜMİNYUM KÖŞE TAKOZU / 10x19 mm ALUMINIUM CORNER CLEAT KOLİ MİKTARI / PACKAGE QUANTITY: 50 ad.		ALÜMİNYUM ALUMINIUM
700 496 (P 1288)	ALÜMİNYUM KÖŞE TAKOZU / 10x25 mm ALUMINIUM CORNER CLEAT KOLİ MİKTARI / PACKAGE QUANTITY: 50 ad.		ALÜMİNYUM ALUMINIUM
SC 003 (9084)	ALÜMİNYUM KÖŞE TAKOZU / 13,2x18 mm ALUMINIUM CORNER CLEAT KOLİ MİKTARI / PACKAGE QUANTITY: 50 ad.		ALÜMİNYUM ALUMINIUM
SC 004 (9084)	ALÜMİNYUM KÖŞE TAKOZU / 13,2x27,8 mm ALUMINIUM CORNER CLEAT KOLİ MİKTARI / PACKAGE QUANTITY: 50 ad.		ALÜMİNYUM ALUMINIUM
SC 005 (9085)	ALÜMİNYUM KÖŞE TAKOZU / 5,2x21 mm ALUMINIUM CORNER CLEAT KOLİ MİKTARI / PACKAGE QUANTITY: 50 ad.		
4514	ALÜMİNYUM KÖŞE TAKOZU / 12,3x75 mm ALUMINIUM CORNER CLEAT KOLİ MİKTARI / PACKAGE QUANTITY: 50 ad.		ALÜMİNYUM ALUMINIUM
SC 040	ALÜMİNYUM KÖŞE ONBAŞI / ALUMINUM CORNER ANGLE FOR ARCHİTRAVE KOLİ MİKTARI / PACKAGE QUANTITY: 500 ad.		ALÜMİNYUM ALUMINIUM

AKSESUAR KODU ACCESSORY CODE	MALZEME TANIMI DESCRIPTION	ÇİZİM DRAWING	MALZEME MATERIAL
700 495 (P 1288)	ALÜMİNYUM KÖŞE TAKOZU / 10x19 mm ALUMINIUM CORNER CLEAT KOLİ MİKTARI / PACKAGE QUANTITY: 50 ad.		ALÜMİNYUM ALUMINIUM
700 496 (P 1288)	ALÜMİNYUM KÖŞE TAKOZU / 10x25 mm ALUMINIUM CORNER CLEAT KOLİ MİKTARI / PACKAGE QUANTITY: 50 ad.		
SC 003 (9084)	ALÜMİNYUM KÖŞE TAKOZU / 13,2x18 mm ALUMINIUM CORNER CLEAT KOLİ MİKTARI / PACKAGE QUANTITY: 50 ad.		ALÜMİNYUM ALUMINIUM
SC 004 (9084)	ALÜMİNYUM KÖŞE TAKOZU / 13,2x27,8 mm ALUMINIUM CORNER CLEAT KOLİ MİKTARI / PACKAGE QUANTITY: 50 ad.		
SC 028 (5541)	ALÜMİNYUM KÖŞE TAKOZU / 5,2x15,3 mm ALUMINIUM CORNER CLEAT KOLİ MİKTARI / PACKAGE QUANTITY: 50 ad.		ALÜMİNYUM ALUMINIUM
SC 029 (5541)	ALÜMİNYUM KÖŞE TAKOZU / 15,3x27,8 mm ALUMINIUM CORNER CLEAT KOLİ MİKTARI / PACKAGE QUANTITY: 50 ad.		
SC 006 (9082)	ALÜMİNYUM KÖŞE TAKOZU / 5,2x26,2 mm ALUMINIUM CORNER CLEAT KOLİ MİKTARI / PACKAGE QUANTITY: 50 ad.		ALÜMİNYUM ALUMINIUM
SC 009 (9082)	ALÜMİNYUM KÖŞE TAKOZU / 26,2x27,8 mm ALUMINIUM CORNER CLEAT KOLİ MİKTARI / PACKAGE QUANTITY: 50 ad.		
SC 010 (9082)	ALÜMİNYUM KÖŞE TAKOZU / 26,2x35,6 mm ALUMINIUM CORNER CLEAT KOLİ MİKTARI / PACKAGE QUANTITY: 50 ad.		

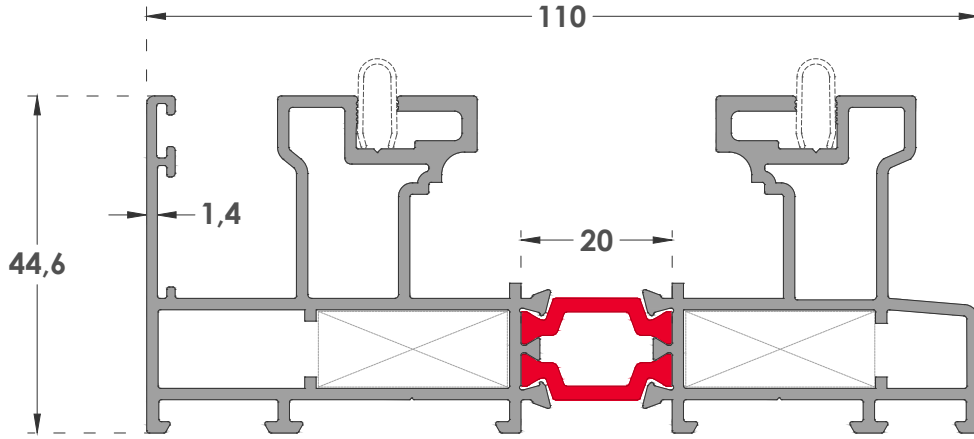
AKSESUAR KODU ACCESSORY CODE	MALZEME TANIMI DESCRIPTION	ÇİZİM DRAWING	MALZEME MATERIAL
SC 060 (9086)	ALÜMİNYUM KÖŞE TAKOZU / 5,2x39,2 mm ALUMINIUM CORNER CLEAT KOLİ MİKTARI / PACKAGE QUANTITY: 50 ad.		ALÜMİNYUM ALUMINIUM
SC 061 (9086)	ALÜMİNYUM KÖŞE TAKOZU / 27,8x39,2 mm ALUMINIUM CORNER CLEAT KOLİ MİKTARI / PACKAGE QUANTITY: 50 ad.		
SC 013 (9088)	ALÜMİNYUM KÖŞE TAKOZU / 5,2x47 mm ALUMINIUM CORNER CLEAT KOLİ MİKTARI / PACKAGE QUANTITY: 50 ad.		ALÜMİNYUM ALUMINIUM
SC 014 (9087)	ALÜMİNYUM KÖŞE TAKOZU / 27,8x52,2 mm ALUMINIUM CORNER CLEAT KOLİ MİKTARI / PACKAGE QUANTITY: 50 ad.		ALÜMİNYUM ALUMINIUM
SC 028 (5541)	ALÜMİNYUM KÖŞE TAKOZU / 5,2x15,3 mm ALUMINIUM CORNER CLEAT KOLİ MİKTARI / PACKAGE QUANTITY: 50 ad.		ALÜMİNYUM ALUMINIUM
SC 029 (5541)	ALÜMİNYUM KÖŞE TAKOZU / 15,3x27,8 mm ALUMINIUM CORNER CLEAT KOLİ MİKTARI / PACKAGE QUANTITY: 50 ad.		
SC-030 (9090)	ORTA KAYIT BİRLEŞİM ÖN VE ARKA PARÇASI / 9,2x13,2 mm T CONNECTING BRACKET FOR MULLION KOLİ MİKTARI / PACKAGE QUANTITY: 50 ad.		ALÜMİNYUM ALUMINIUM
SC-031 (9090)	ORTA KAYIT BİRLEŞİM ÖN VE ARKA PARÇASI / 9,2x26,2 mm T CONNECTING BRACKET FOR MULLION KOLİ MİKTARI / PACKAGE QUANTITY: 50 ad.		
SC-032 (9090)	ORTA KAYIT BİRLEŞİM ÖN VE ARKA PARÇASI / 9,2x39,2 mm T CONNECTING BRACKET FOR MULLION KOLİ MİKTARI / PACKAGE QUANTITY: 50 ad.		

AKSESUAR KODU ACCESSORY CODE	MALZEME TANIMI DESCRIPTION	ÇİZİM DRAWING	MALZEME MATERIAL
SC 036 (9089)	ORTA KAYIT BİRLEŞİM ÖN VE ARKA PARÇASI / 18,2x12,8 mm T CONNECTING BRACKET FOR MULLION KOLİ MİKTARI / PACKAGE QUANTITY: 50 ad.		ALÜMİNYUM ALUMINIUM
SC 037 (9089)	ORTA KAYIT BİRLEŞİM ÖN VE ARKA PARÇASI / 18,2x25,8 mm T CONNECTING BRACKET FOR MULLION KOLİ MİKTARI / PACKAGE QUANTITY: 50 ad.		
SC 038 (9089)	ORTA KAYIT BİRLEŞİM ÖN VE ARKA PARÇASI / 18,2x38,8 mm T CONNECTING BRACKET FOR MULLION KOLİ MİKTARI / PACKAGE QUANTITY: 50 ad.		
SC 222	AYARLANABİLİR KİLİT KARŞILIĞI / ADJUSTABLE LOCKING DEVICE KOLİ MİKTARI / PACKAGE QUANTITY: 50 ad.		ZAMAK DIE CAST ZAMAK
SC 041	İÇE AÇILIR KANAT İÇİN KALDIRMA TAKOZU/ SASH LIFTER KOLİ MİKTARI / PACKAGE QUANTITY: 50 ad.		PVC PVC



**SARAY®**

**HSS110 SERİ PROFİLLERİ**  
**HSS110 SERIES PROFILES**



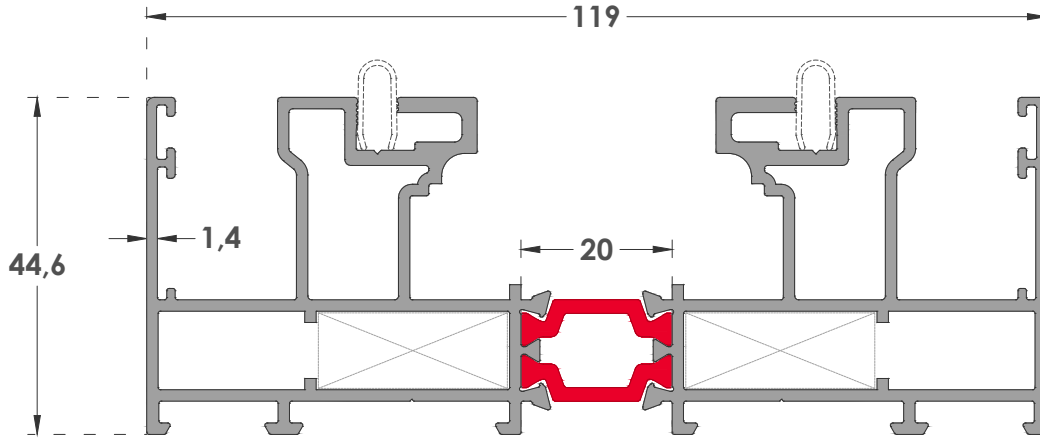
19378-19379

<b>JX</b> (cm <sup>4</sup> )	$\begin{array}{c}  y  \\  x  \end{array}$	<b>JY</b> (cm <sup>4</sup> )
96,1		16,6

**AĞIRLIK / WEIGHT**  
(KG/M)  
2,364

**KÖŞE TAKOZLARI**  
**CORNER CLEATS**

TAKOZ  
700 496 / 700 435



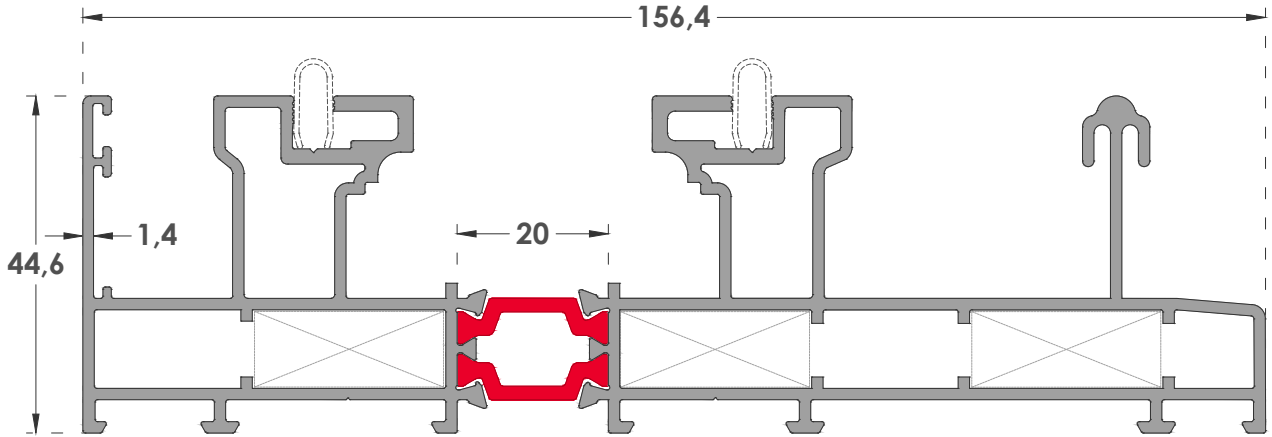
19378-19378

<b>JX</b> (cm <sup>4</sup> )	$\begin{array}{c}  y  \\  x  \end{array}$	<b>JY</b> (cm <sup>4</sup> )
126,7		17,8

**AĞIRLIK / WEIGHT**  
(KG/M)  
2,574

**KÖŞE TAKOZLARI**  
**CORNER CLEATS**

TAKOZ  
700 496 / 700 435



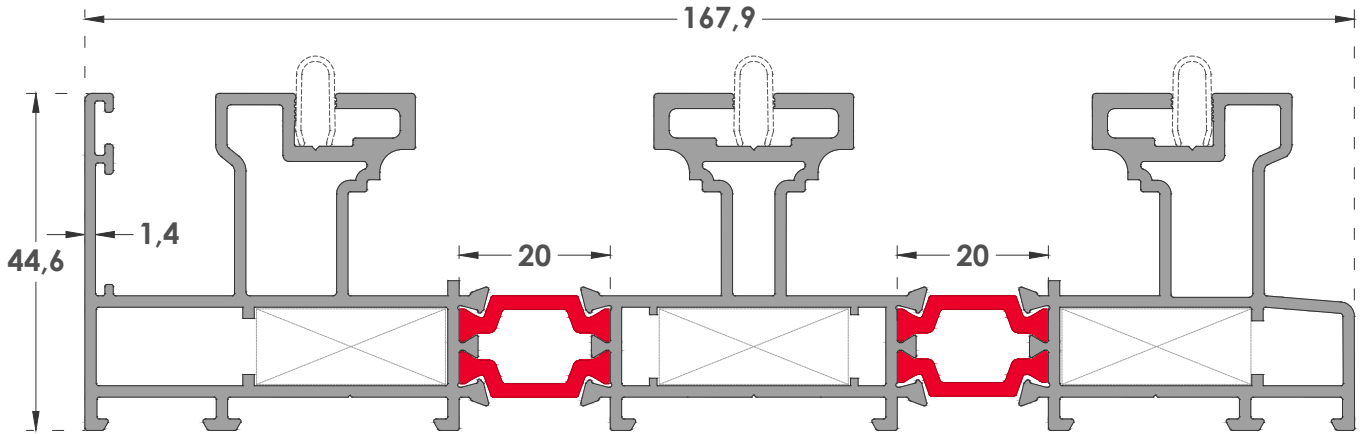
**19378-19383**

<b>JX</b> (cm <sup>4</sup> )		<b>JY</b> (cm <sup>4</sup> )
230,0		20,5

**AĞIRLIK / WEIGHT**  
(KG/M)  
3,001

**KÖŞE TAKOZLARI**  
**CORNER CLEATS**

TAKOZ  
700 496 / 700 435



**19378-19379-19449**

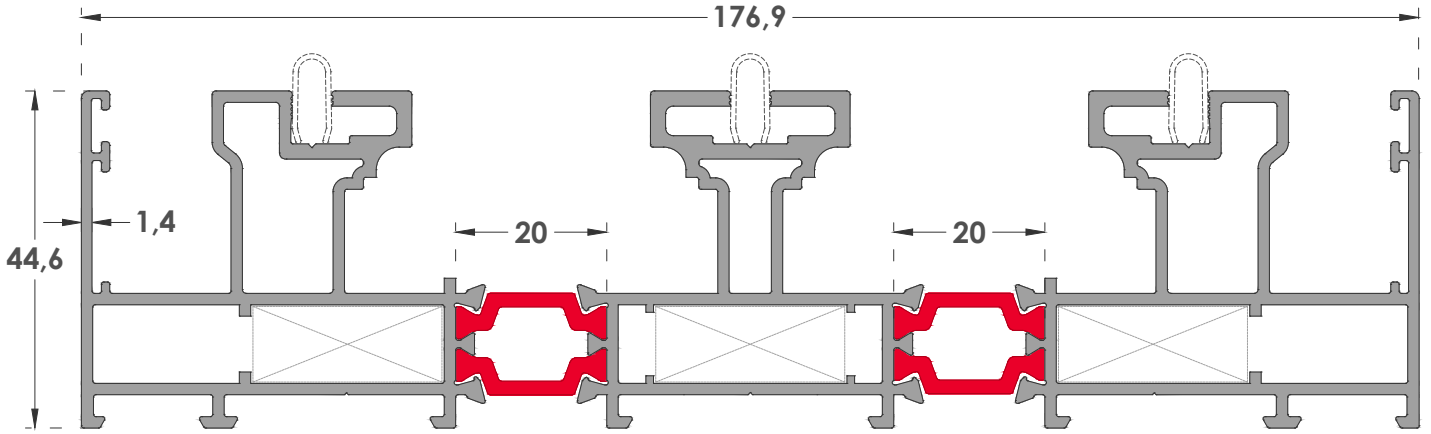
<b>JX</b> (cm <sup>4</sup> )		<b>JY</b> (cm <sup>4</sup> )
318,1		24,4

**AĞIRLIK / WEIGHT**  
(KG/M)  
3,418

**KÖŞE TAKOZLARI**  
**CORNER CLEATS**

TAKOZ  
700 496 / 700 435





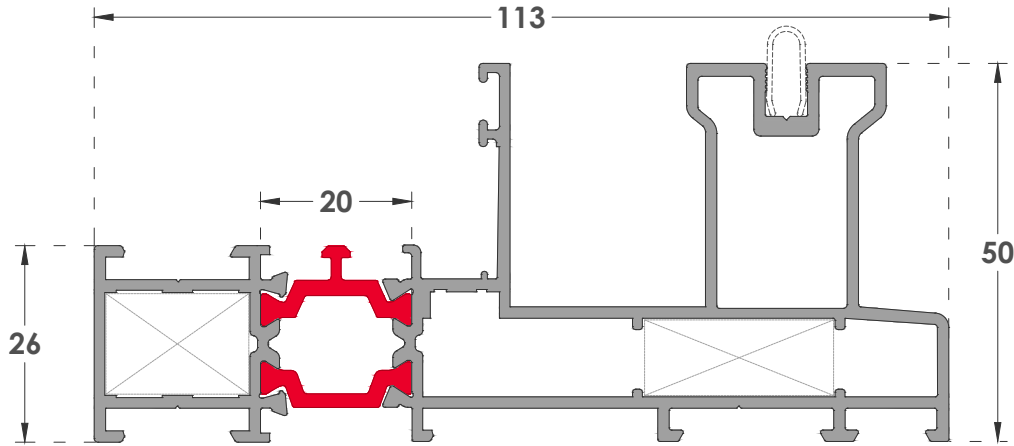
19378-19449-19378

<b>JX</b> (cm <sup>4</sup> ) 383,8		<b>JY</b> (cm <sup>4</sup> ) 25,6
--	--	---

**AĞIRLIK / WEIGHT**  
(KG/M)  
3,615

**KÖŞE TAKOZLARI**  
**CORNER CLEATS**

TAKOZ  
700 496 / 700 435



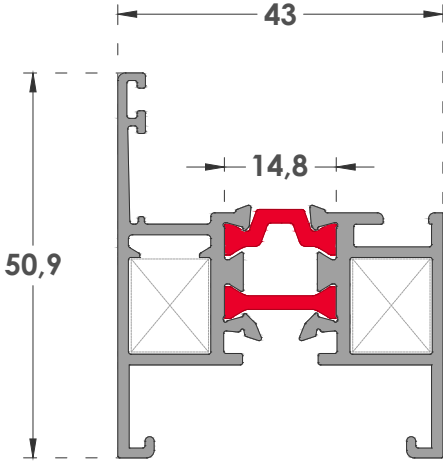
9001-19442

<b>JX</b> (cm <sup>4</sup> ) 114,8		<b>JY</b> (cm <sup>4</sup> ) 19,3
--	--	---

**AĞIRLIK / WEIGHT**  
(KG/M)  
2,106

**KÖŞE TAKOZLARI**  
**CORNER CLEATS**

TAKOZ  
SC 003 / 700 496



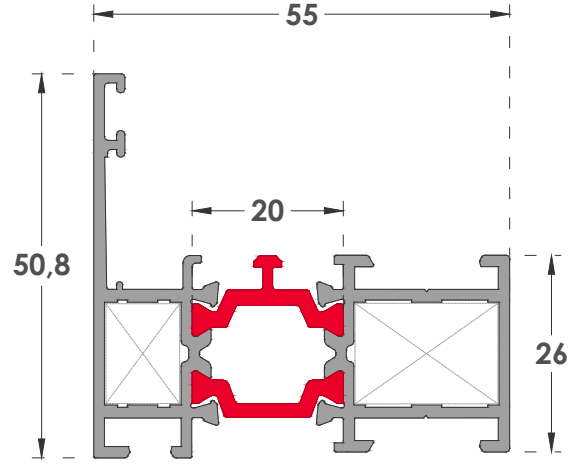
**19388-19389**

JX (cm <sup>4</sup> )	y x	JY (cm <sup>4</sup> )
8,39		3,7

**AĞIRLIK / WEIGHT**  
(KG/M)  
1,054

**KÖŞE TAKOZLARI**  
**CORNER CLEATS**

TAKOZ 4514



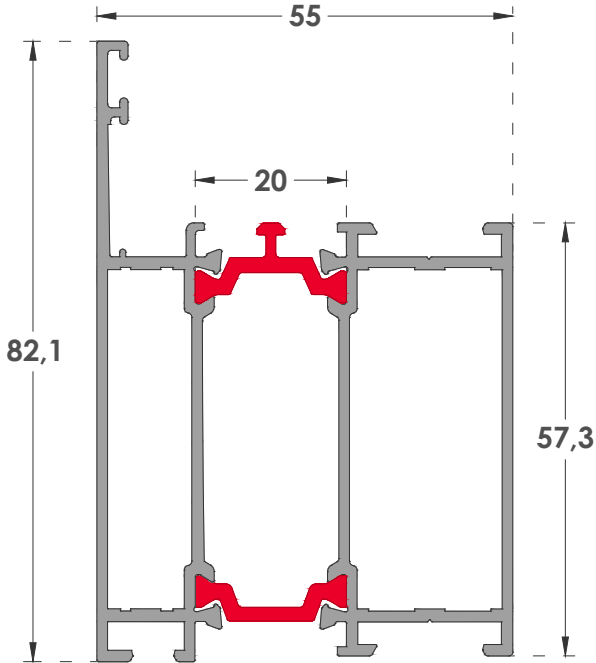
**9001/19447**

JX (cm <sup>4</sup> )	y x	JY (cm <sup>4</sup> )
10,08		4,89

**AĞIRLIK / WEIGHT**  
(KG/M)  
1,120

**DİK BAĞLANTI**  
**T CONNECTION**

SC 030 / SC 036



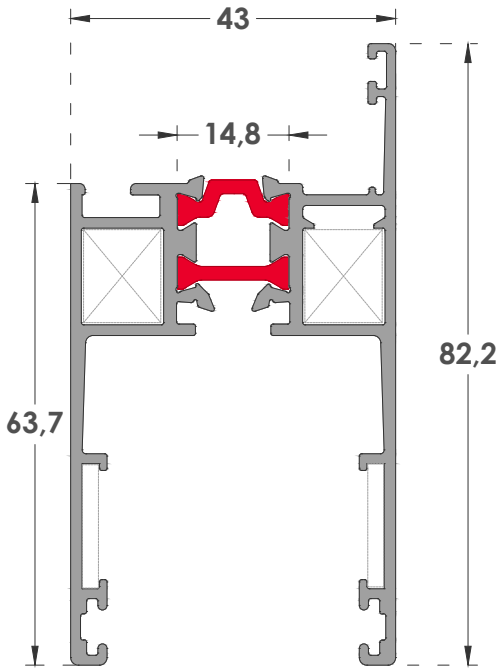
**19444/19445**

JX (cm <sup>4</sup> )	y x	JY (cm <sup>4</sup> )
15,58		25,68

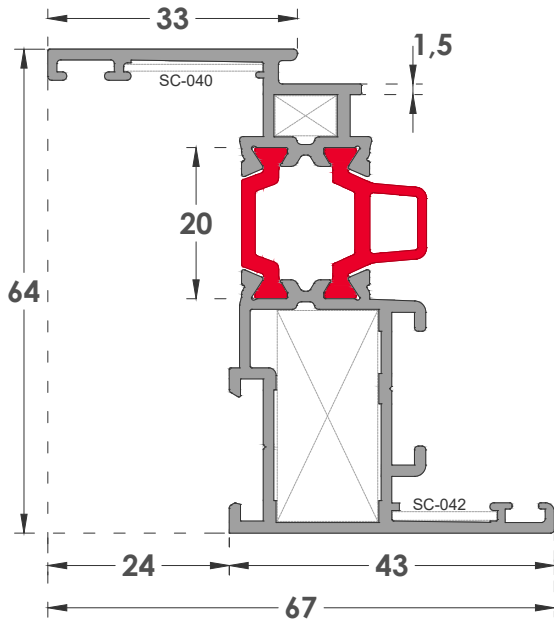
**AĞIRLIK / WEIGHT**  
(KG/M)  
1,601

**DİK BAĞLANTI**  
**T CONNECTION**

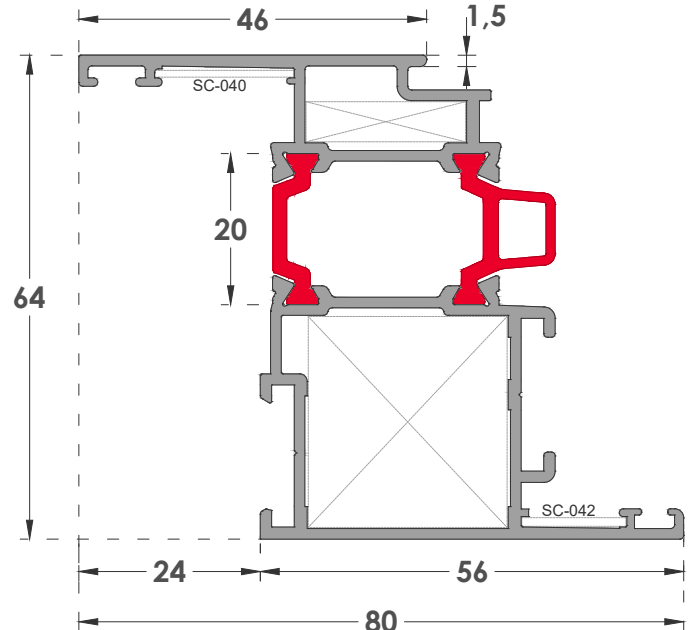
9089 / 9090 (44 MM)



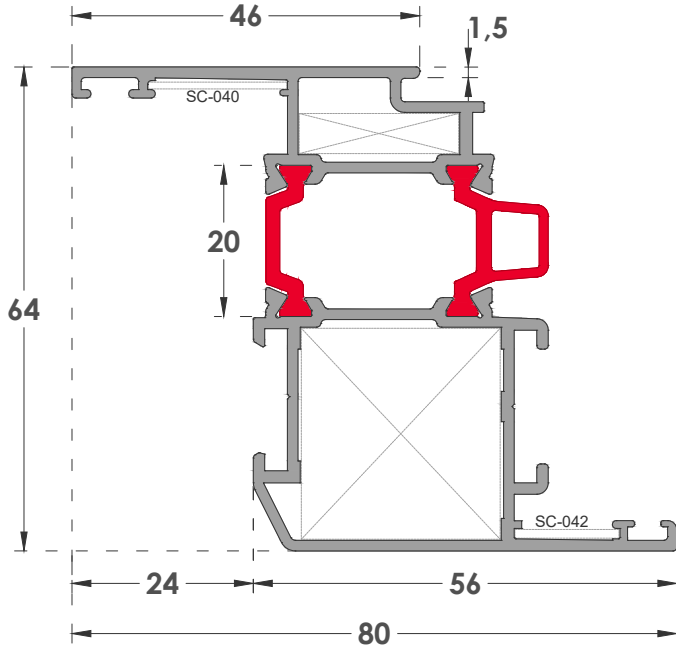
19380/19381		
<b>JX</b> (cm <sup>4</sup> ) 20,32	$\begin{matrix}  y \\ \hline x \end{matrix}$	<b>JY</b> (cm <sup>4</sup> ) 12,66
<b>AĞIRLIK / WEIGHT</b> (KG/M) 1,406		
<b>KÖŞE TAKOZLARI</b> <b>CORNER CLEATS</b>		
TAKOZ 4514		



9020/9021		
<b>JX</b> (cm <sup>4</sup> ) 15,69	$\begin{matrix}  y \\ \hline x \end{matrix}$	<b>JY</b> (cm <sup>4</sup> ) 6,69
<b>AĞIRLIK / WEIGHT</b> (KG/M) 1,250		
<b>KÖŞE TAKOZLARI</b> <b>CORNER CLEATS</b>		
TAKOZ SC 001/ SC 004		



9022/9023		
<b>JX</b> (cm <sup>4</sup> ) 19,02	$\begin{matrix}  y \\ \hline x \end{matrix}$	<b>JY</b> (cm <sup>4</sup> ) 13,57
<b>AĞIRLIK / WEIGHT</b> (KG/M) 1,465		
<b>KÖŞE TAKOZLARI</b> <b>CORNER CLEATS</b>		
TAKOZ SC 005/ SC 009		



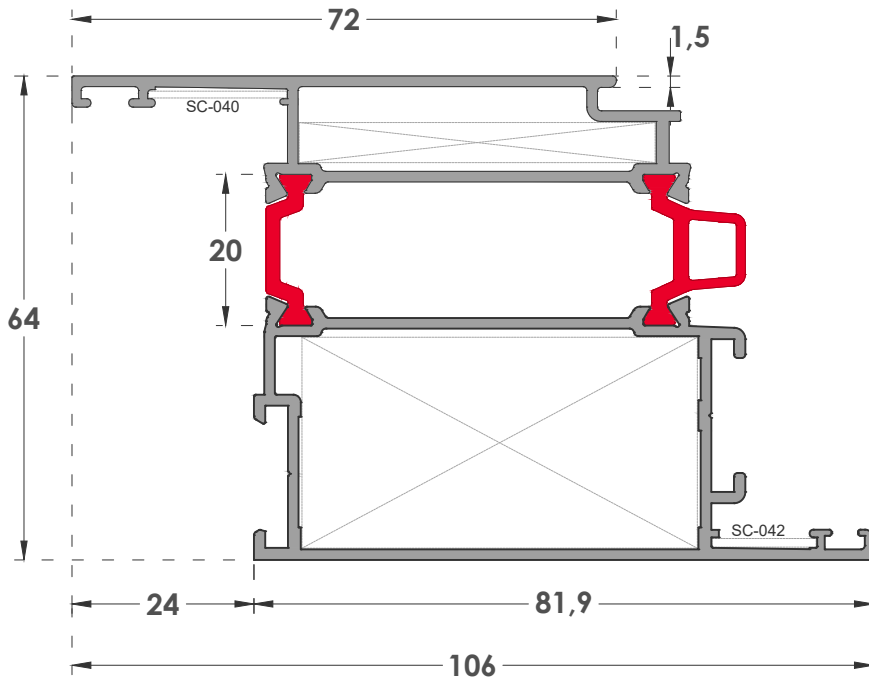
#### 9023/9115

<b>JX</b> (cm <sup>4</sup> ) 25,33	$\begin{matrix}  y \\ \hline x \end{matrix}$	<b>JY</b> (cm <sup>4</sup> ) 7,17
--	--	---

**AĞIRLIK / WEIGHT**  
(KG/M)  
1,465

#### KÖŞE TAKOZLARI CORNER CLEATS

TAKOZ  
SC 005/ SC 009



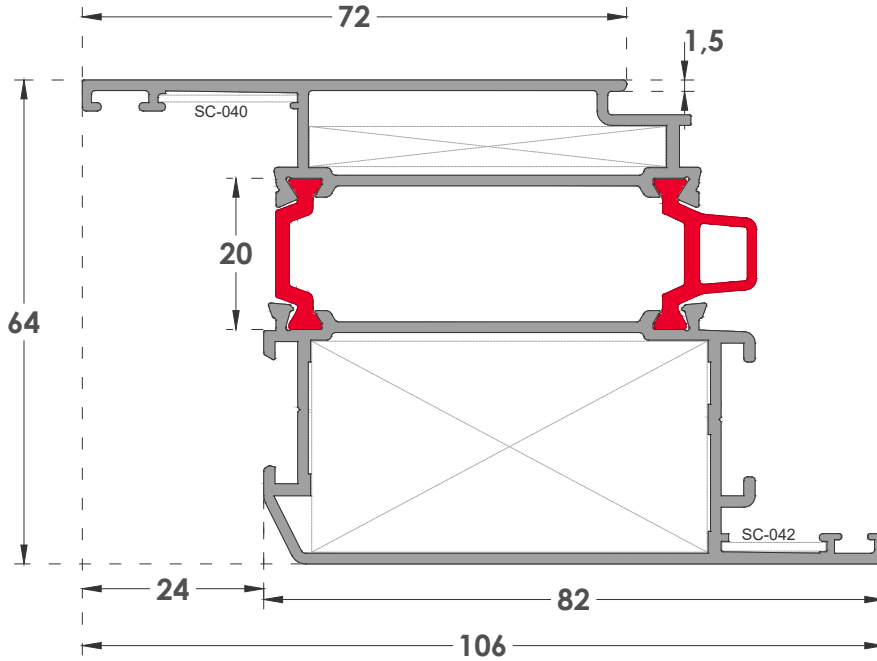
#### 9024/9025

<b>JX</b> (cm <sup>4</sup> ) 25,24	$\begin{matrix}  y \\ \hline x \end{matrix}$	<b>JY</b> (cm <sup>4</sup> ) 39,70
--	--	--

**AĞIRLIK / WEIGHT**  
(KG/M)  
1,850

#### KÖŞE TAKOZLARI CORNER CLEATS

TAKOZ  
SC 013/ SC 014



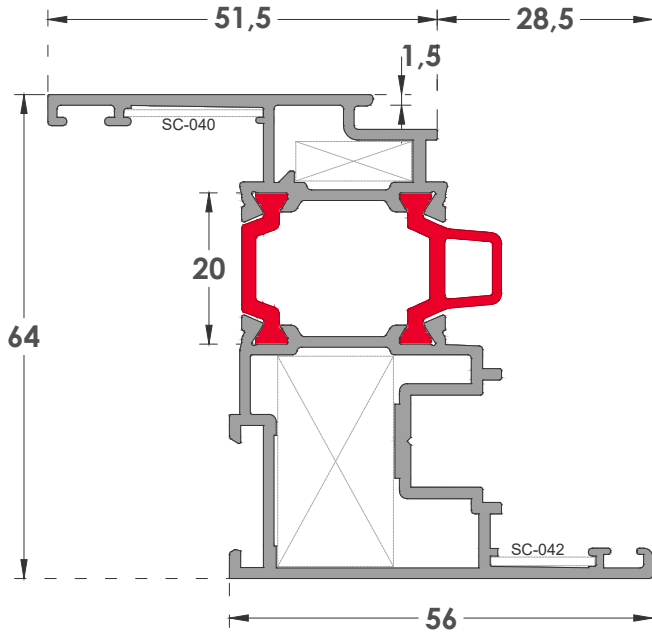
9116/9025

<b>JX</b> (cm <sup>4</sup> )	$\begin{matrix} y \\   \\ x \end{matrix}$	<b>JY</b> (cm <sup>4</sup> )
42,26		19,40

**AĞIRLIK / WEIGHT**  
(KG/M)  
1,850

**KÖŞE TAKOZLARI**  
**CORNER CLEATS**

TAKOZ  
SC 013/ SC 014



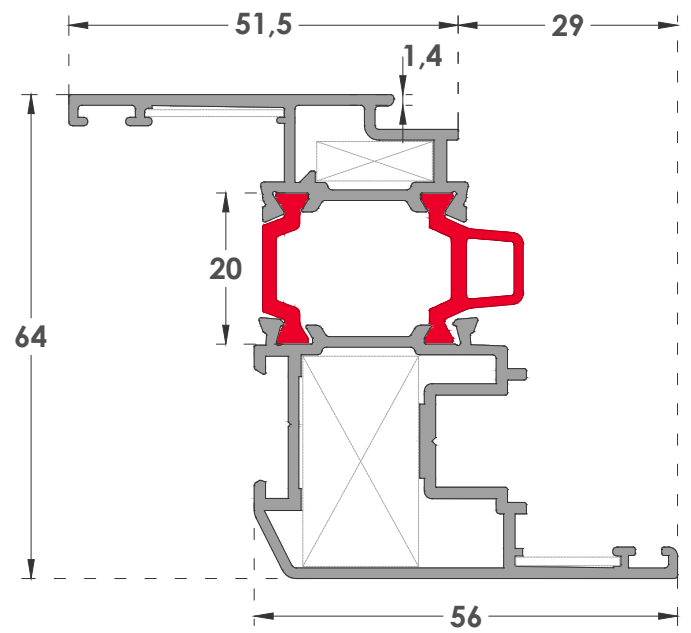
9111/9112

<b>JX</b> (cm <sup>4</sup> )	$\begin{matrix} y \\   \\ x \end{matrix}$	<b>JY</b> (cm <sup>4</sup> )
19,02		12,44

**AĞIRLIK / WEIGHT**  
(KG/M)  
1,500

**KÖŞE TAKOZLARI**  
**CORNER CLEATS**

TAKOZ  
SC 028/ SC 029



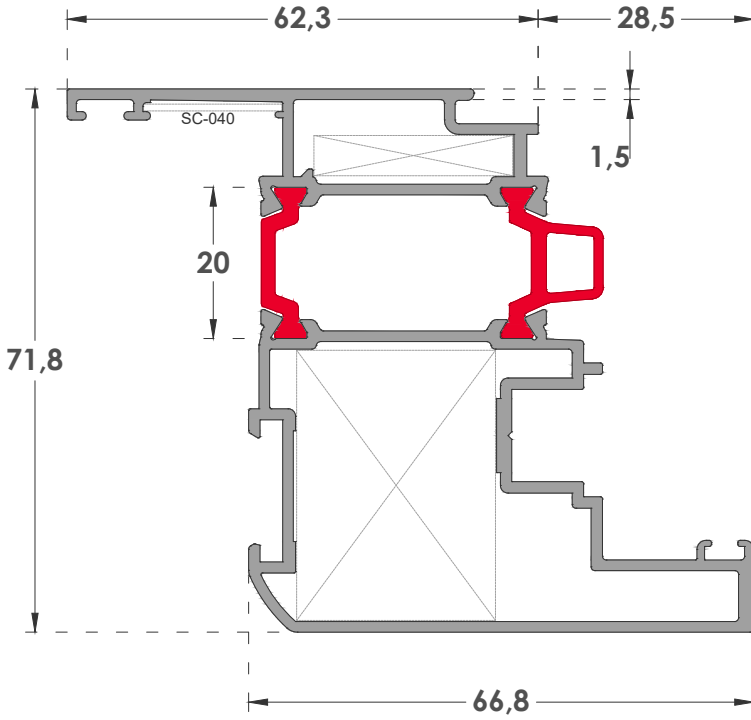
9112/19516

<b>JX</b> (cm <sup>4</sup> )	$\begin{matrix} y \\   \\ x \end{matrix}$	<b>JY</b> (cm <sup>4</sup> )
30,31		7,27

**AĞIRLIK / WEIGHT**  
(KG/M)  
1,802

**KÖŞE TAKOZLARI**  
**CORNER CLEATS**

TAKOZ  
SC 028/ SC 029



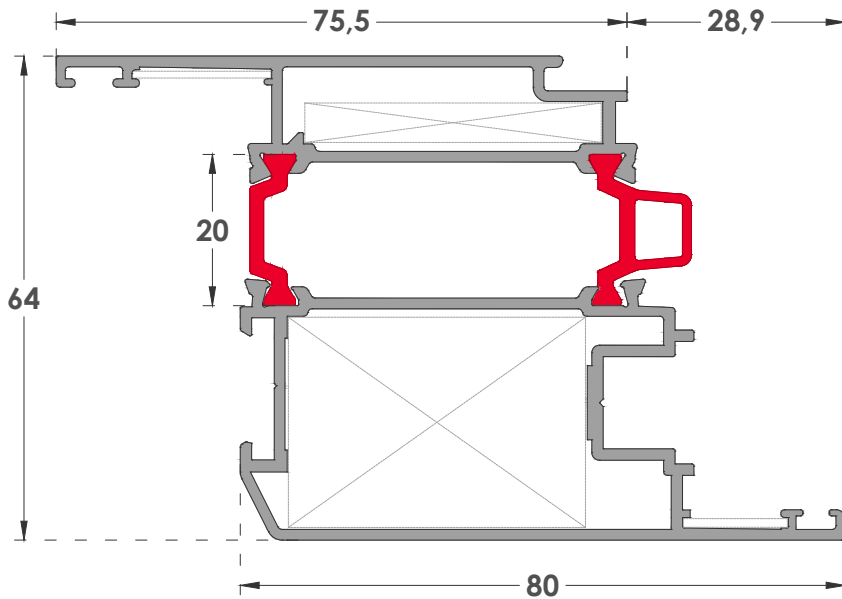
**9065/9066**

**JX** (cm<sup>4</sup>) 28,72 |  $\begin{matrix} y \\ x \end{matrix}$  | **JY** (cm<sup>4</sup>) 26,80

**AĞIRLIK / WEIGHT** (KG/M) 1,795

**KÖŞE TAKOZLARI**  
**CORNER CLEATS**

TAKOZ  
SC 006/ SC 010



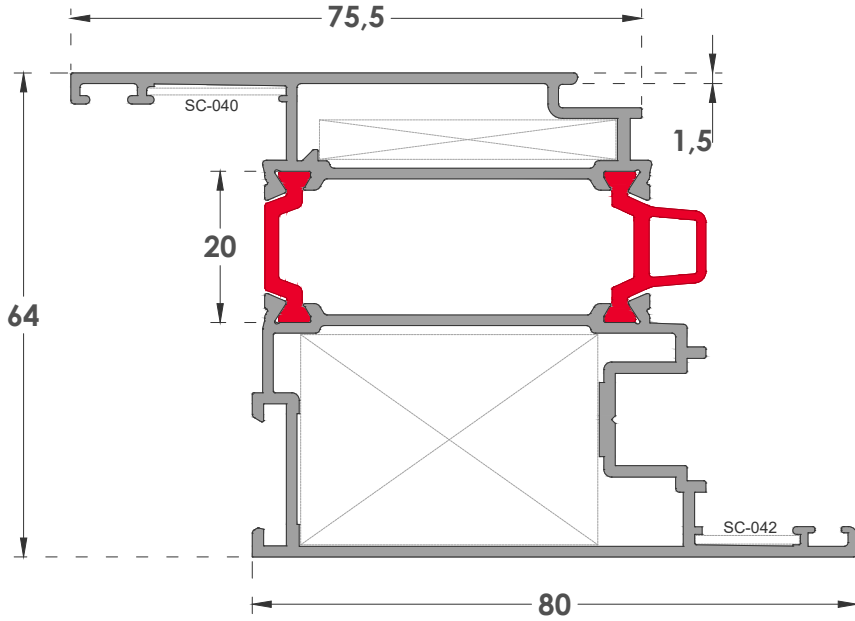
**9113/19515**

**JX** (cm<sup>4</sup>) 47,91 |  $\begin{matrix} y \\ x \end{matrix}$  | **JY** (cm<sup>4</sup>) 19,82

**AĞIRLIK / WEIGHT** (KG/M) 1,653

**KÖŞE TAKOZLARI**  
**CORNER CLEATS**

TAKOZ  
SC 060/ SC 061



**9113/9114**

**JX**  
(cm<sup>4</sup>)  
24,82

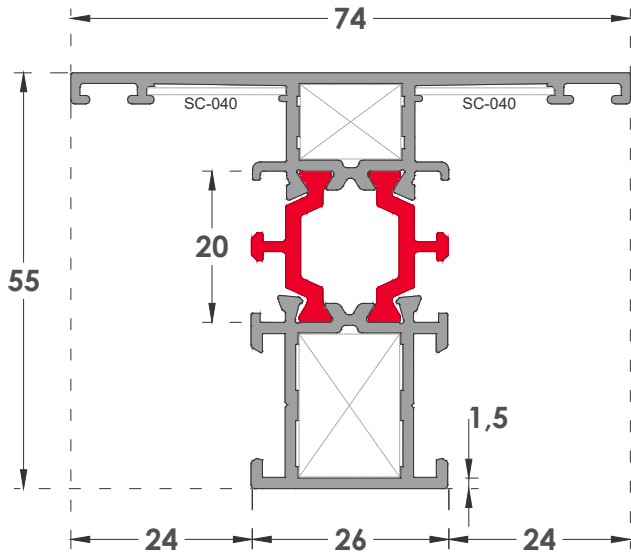


**JY**  
(cm<sup>4</sup>)  
35,17

**AĞIRLIK / WEIGHT**  
(KG/M)  
1,865

**KÖŞE TAKOZLARI**  
**CORNER CLEATS**

TAKOZ  
SC 060/ SC 061



**9001/9002**

**JX**  
(cm<sup>4</sup>)  
11,56

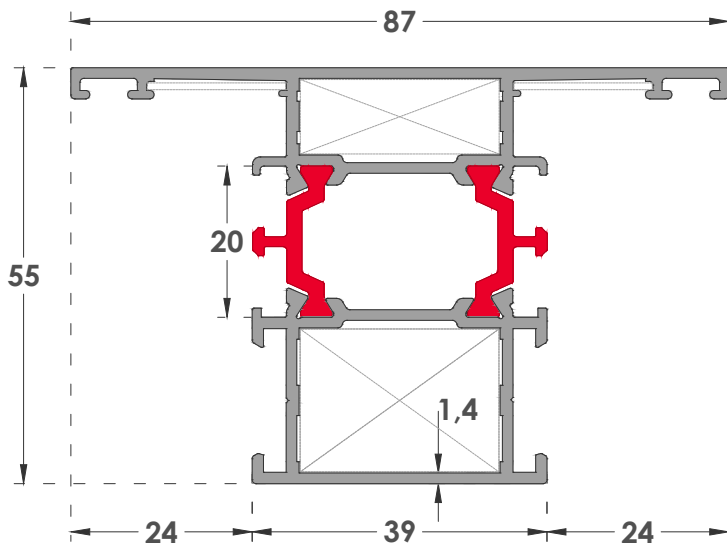


**JY**  
(cm<sup>4</sup>)  
8,55

**AĞIRLIK / WEIGHT**  
(KG/M)  
1,265

**DİK BAĞLANTI**  
**T CONNECTION**

TAKOZ  
SC 030/ SC 036



**9003/9004**

**JX**  
(cm<sup>4</sup>)  
13,89

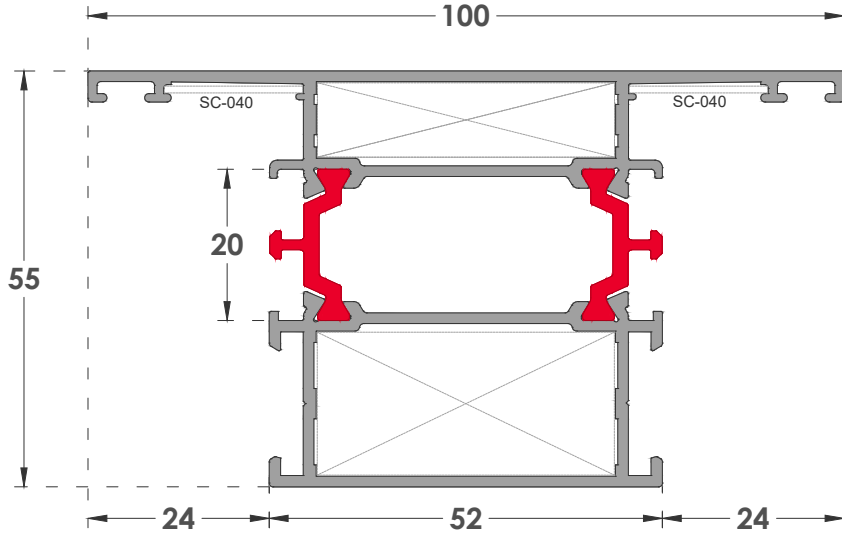


**JY**  
(cm<sup>4</sup>)  
16,27

**AĞIRLIK / WEIGHT**  
(KG/M)  
1,465

**DİK BAĞLANTI**  
**T CONNECTION**

TAKOZ  
SC 031/ SC 037



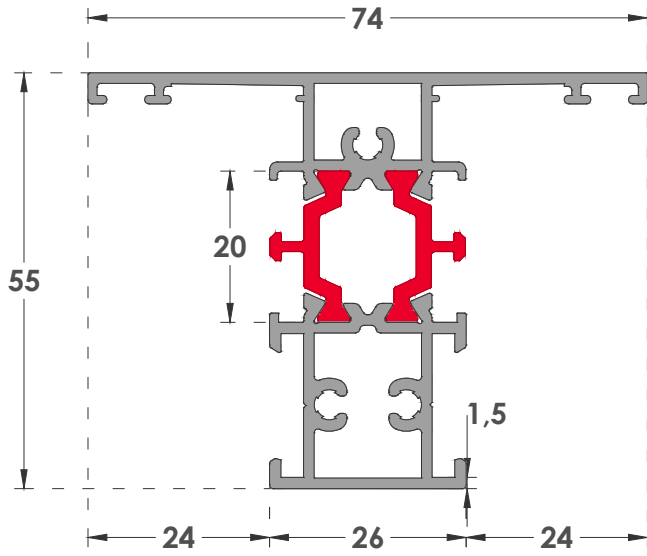
#### 9009/9010

<b>JX</b> (cm <sup>4</sup> )	$\begin{matrix} \uparrow y \\ \rightarrow x \end{matrix}$	<b>JY</b> (cm <sup>4</sup> )
16,19		27,96

**AĞIRLIK / WEIGHT**  
(KG/M)  
1,650

#### DİK BAĞLANTI T CONNECTION

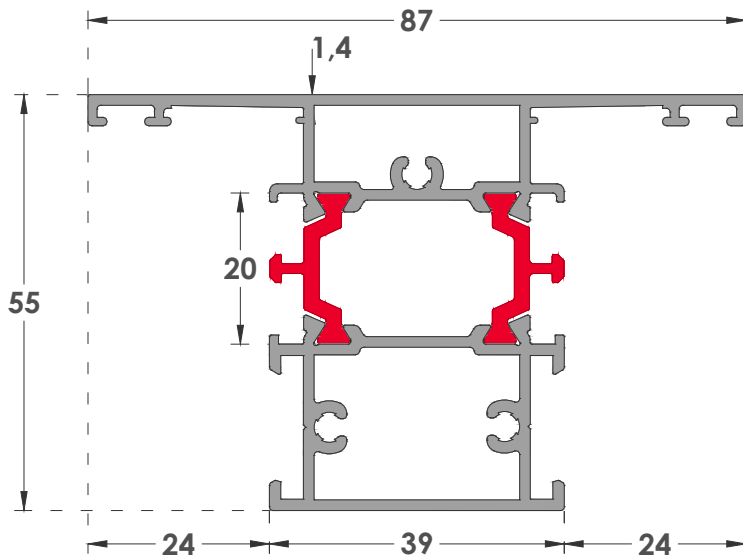
TAKOZ  
SC 032/ SC 038



#### 9005/9006

<b>JX</b> (cm <sup>4</sup> )	$\begin{matrix} \uparrow y \\ \rightarrow x \end{matrix}$	<b>JY</b> (cm <sup>4</sup> )
12,66		8,60

**AĞIRLIK / WEIGHT**  
(KG/M)  
1,375

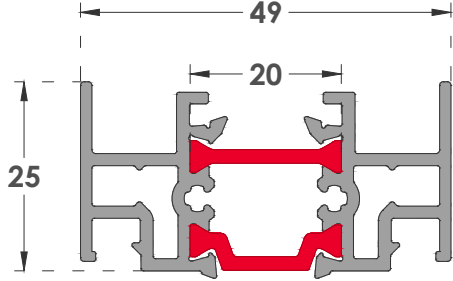


#### 9007/9008

<b>JX</b> (cm <sup>4</sup> )	$\begin{matrix} \uparrow y \\ \rightarrow x \end{matrix}$	<b>JY</b> (cm <sup>4</sup> )
14,90		16,53

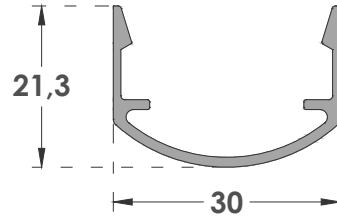
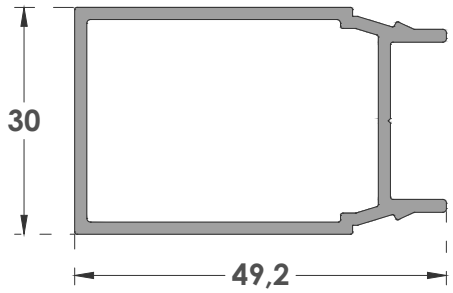
**AĞIRLIK / WEIGHT**  
(KG/M)  
1,565





**13417**

**AĞIRLIK / WEIGHT**  
(KG/M.)  
1,031



**17755**

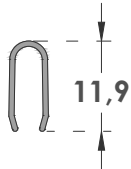
<b>JX</b> (cm <sup>4</sup> ) 6,73		<b>JY</b> (cm <sup>4</sup> ) 3,46
---	--	---

**AĞIRLIK / WEIGHT**  
(KG/M)  
0,665

**17756**

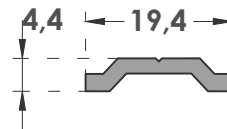
<b>JX</b> (cm <sup>4</sup> ) 1,27		<b>JY</b> (cm <sup>4</sup> ) 0,36
---	--	---

**AĞIRLIK / WEIGHT**  
(KG/M)  
0,250



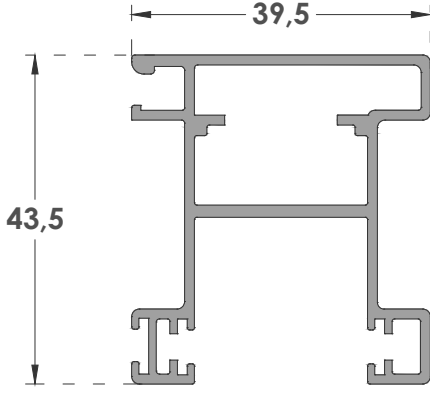
**292008**

**AĞIRLIK / WEIGHT**  
(KG/M.)  
1,031



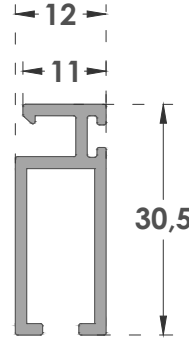
**877**

**AĞIRLIK / WEIGHT**  
(KG/M.)  
0,130



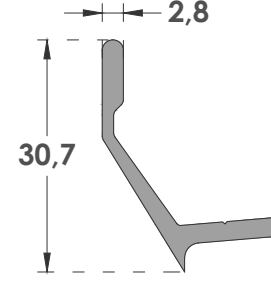
**19382**

**AĞIRLIK / WEIGHT**  
(KG/M.)  
0,770



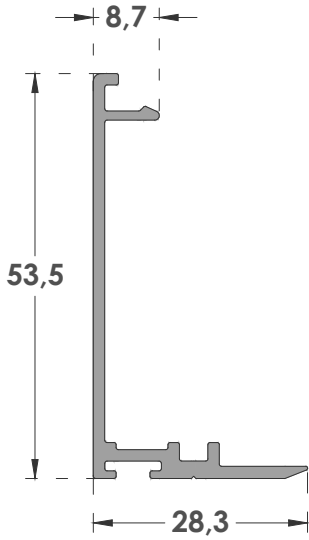
**10595**

**AĞIRLIK / WEIGHT**  
(KG/M.)  
0,335



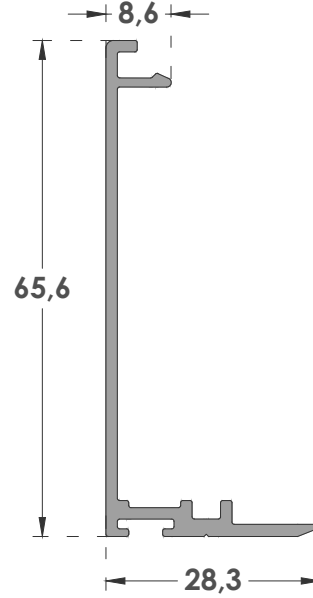
**10594**

**AĞIRLIK / WEIGHT**  
(KG/M.)  
0,280



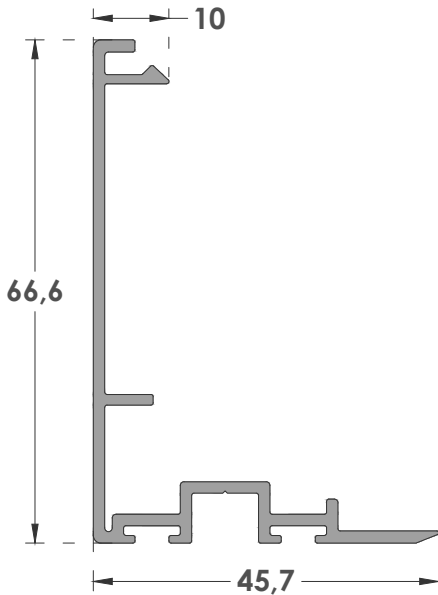
**19386**

**AĞIRLIK / WEIGHT**  
(KG/M.)  
0,410



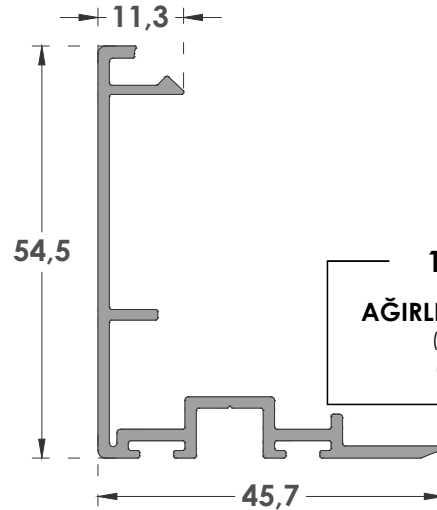
**19448**

**AĞIRLIK / WEIGHT**  
(KG/M.)  
0,465



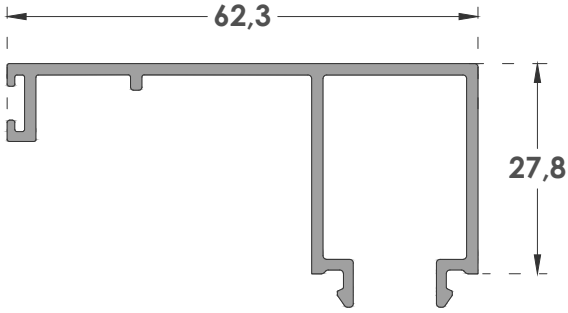
**19446**

**AĞIRLIK / WEIGHT**  
(KG/M.)  
0,620



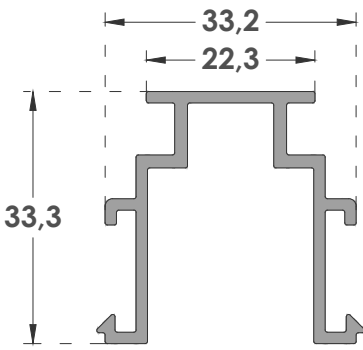
**12501**

**AĞIRLIK / WEIGHT**  
(KG/M.)  
0,571



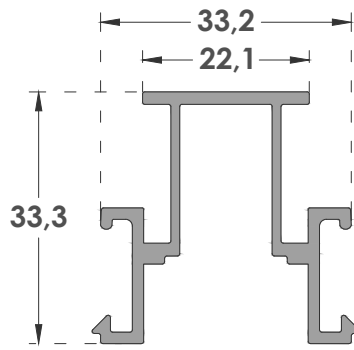
**19443**

**AĞIRLIK / WEIGHT**  
(KG/M.)  
0,600



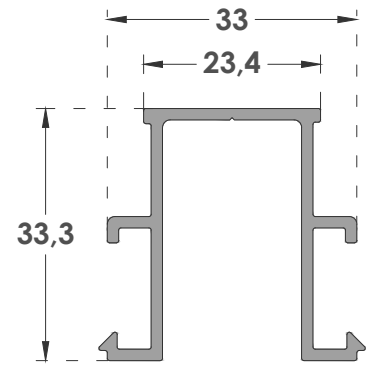
**19385**

**AĞIRLIK / WEIGHT**  
(KG/M.)  
0,510



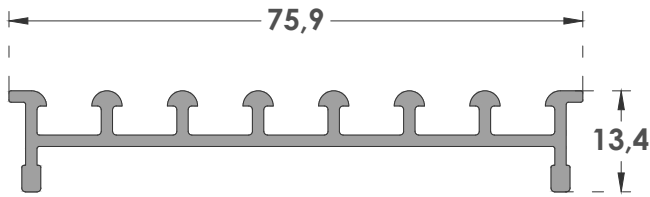
**19384**

**AĞIRLIK / WEIGHT**  
(KG/M.)  
0,520



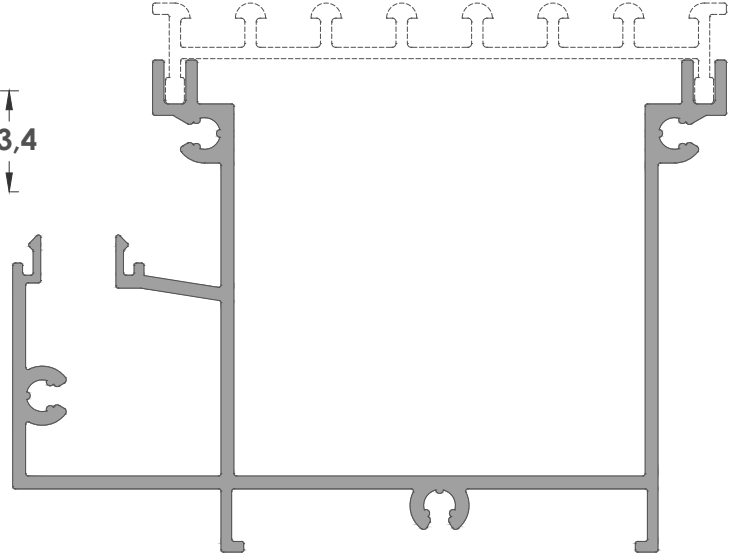
**19387**

**AĞIRLIK / WEIGHT**  
(KG/M.)  
0,510



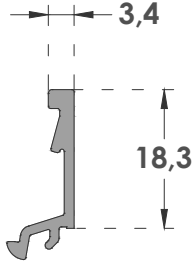
**18838**

**AĞIRLIK / WEIGHT**  
(KG/M.)  
0,635



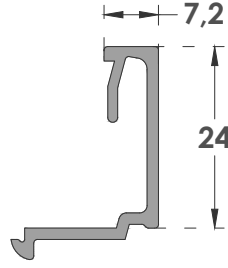
**18839**

**AĞIRLIK / WEIGHT**  
(KG/M.)  
1,530



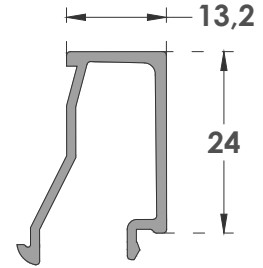
**12491**

**AĞIRLIK / WEIGHT**  
(KG/M.)  
0,141



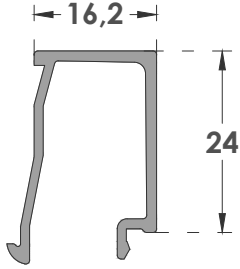
**9063**

**AĞIRLIK / WEIGHT**  
(KG/M.)  
0,250



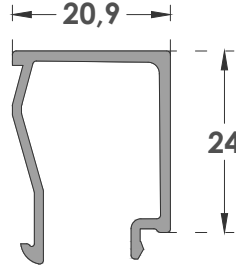
**9046**

**AĞIRLIK / WEIGHT**  
(KG/M.)  
0,263



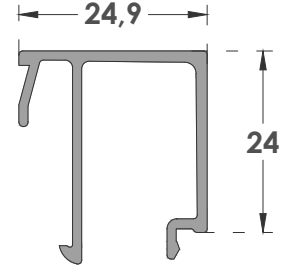
**9045**

**AĞIRLIK / WEIGHT**  
(KG/M.)  
0,280



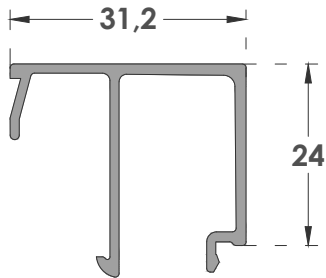
**9074**

**AĞIRLIK / WEIGHT**  
(KG/M.)  
0,300



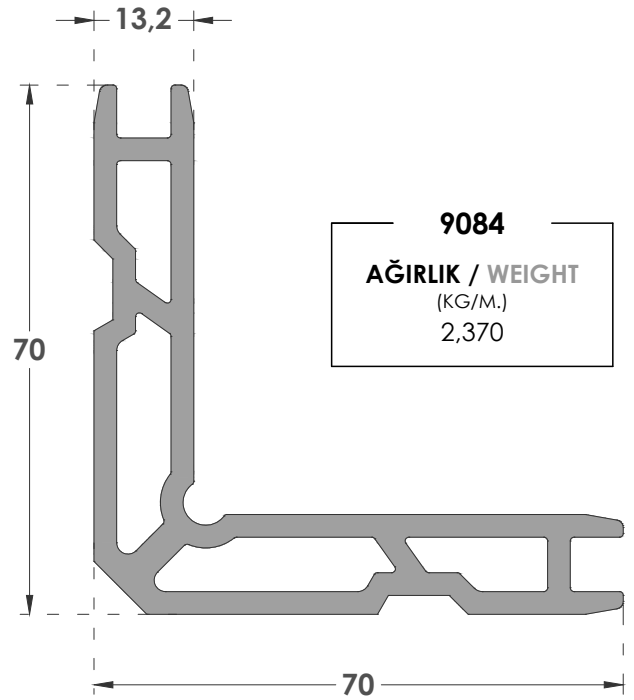
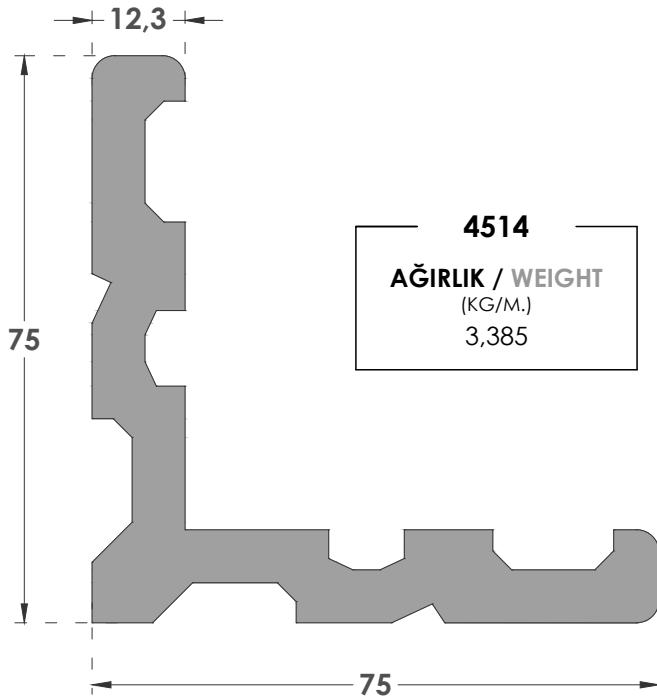
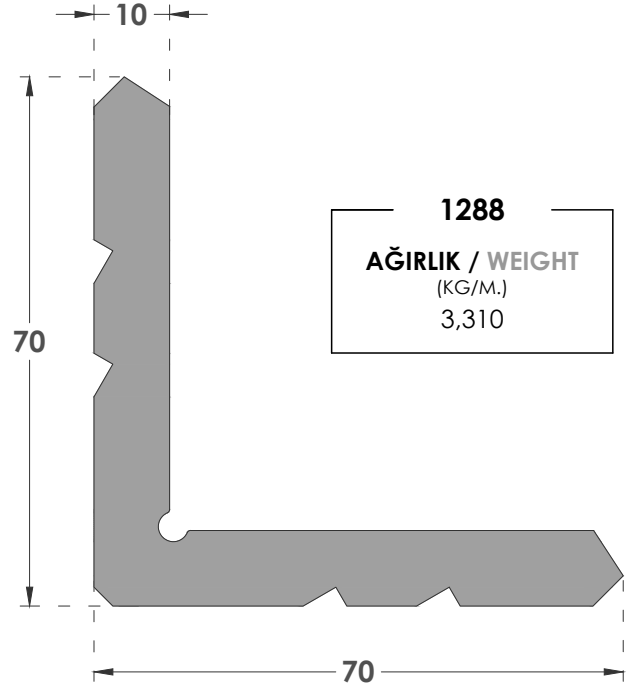
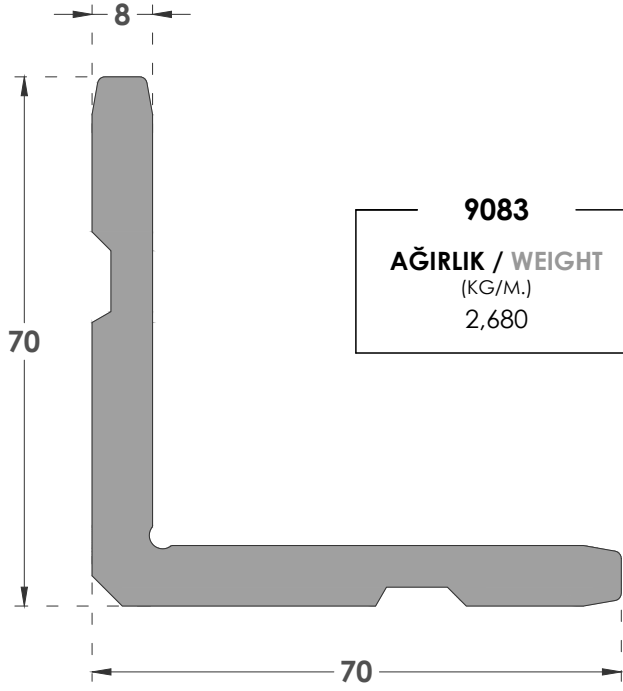
**9048**

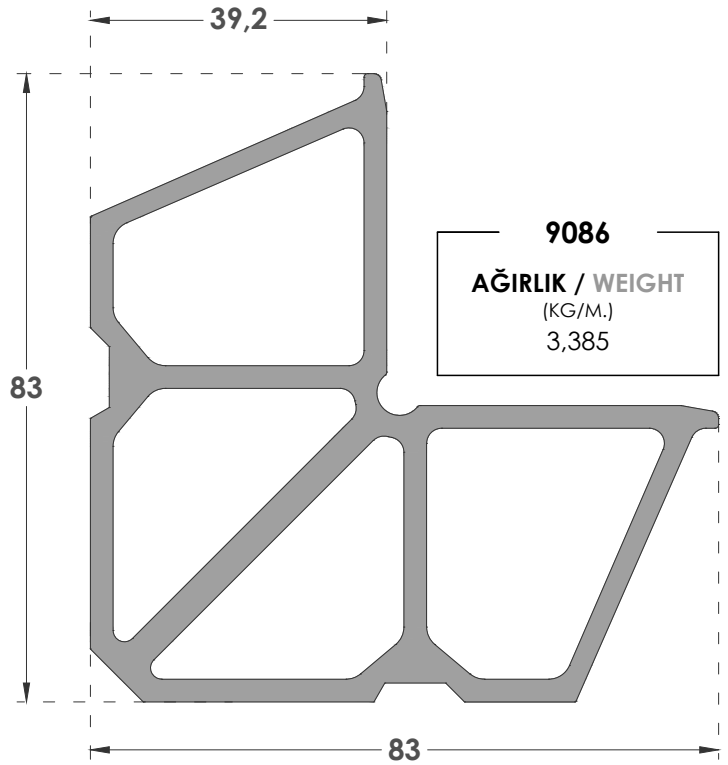
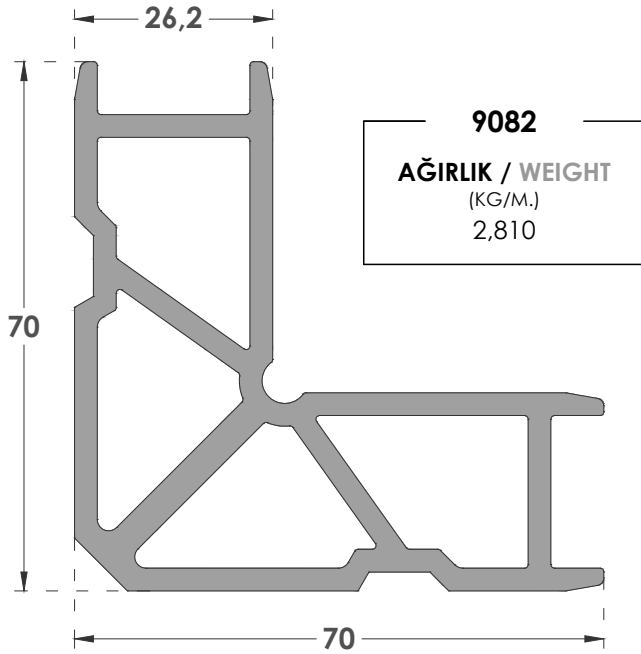
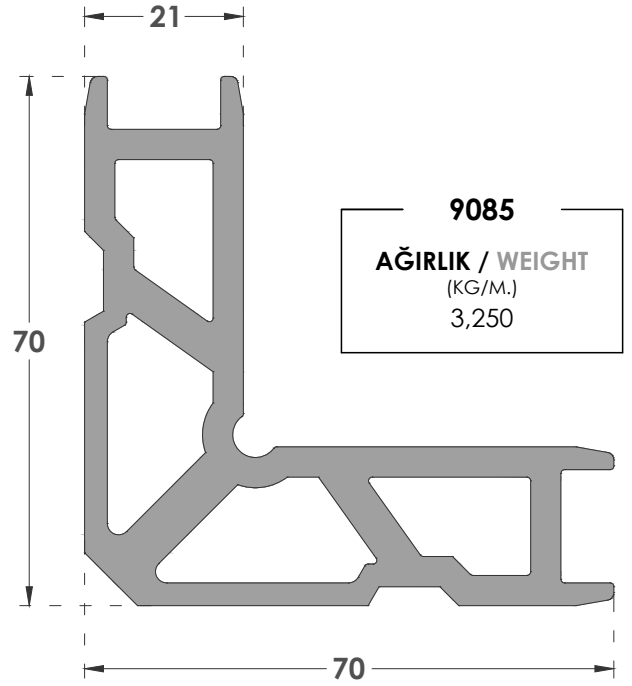
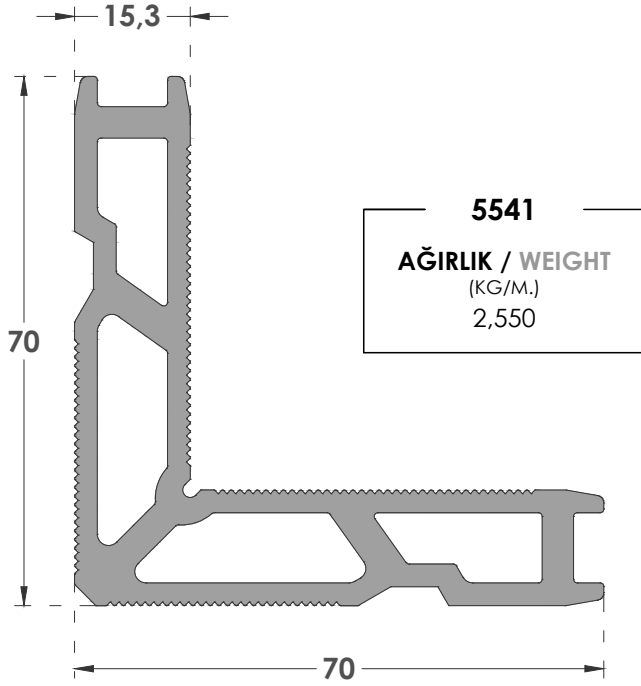
**AĞIRLIK / WEIGHT**  
(KG/M.)  
0,340

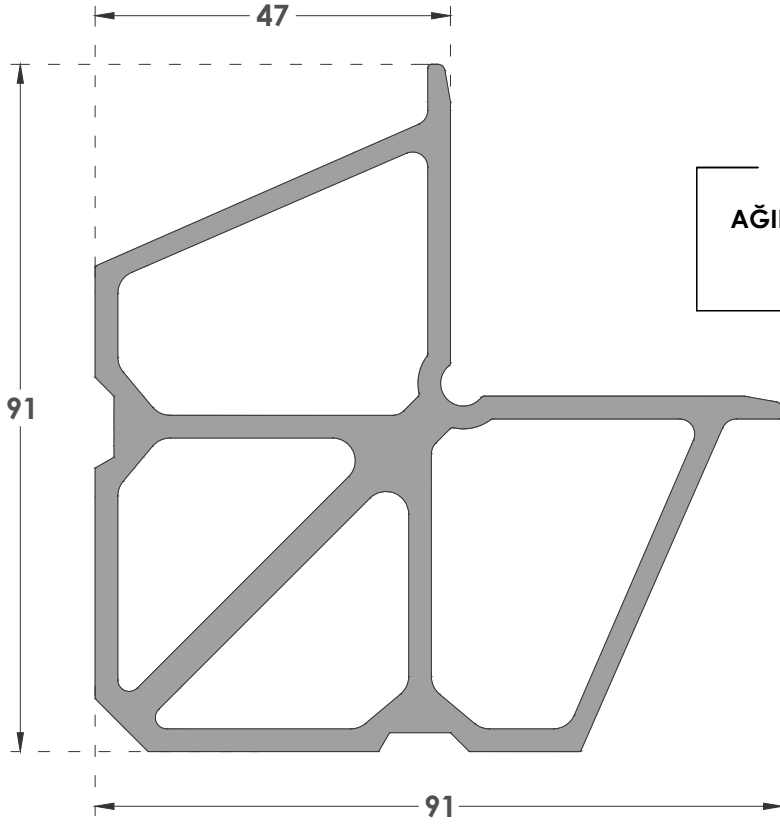


**9050**

**AĞIRLIK / WEIGHT**  
(KG/M.)  
0,352

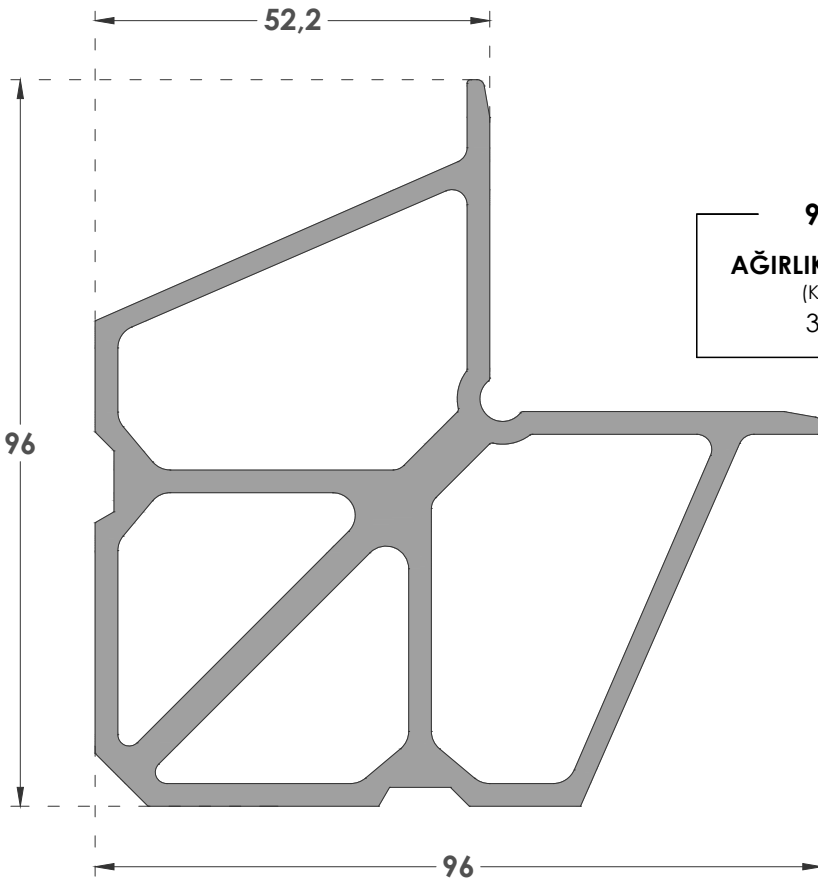






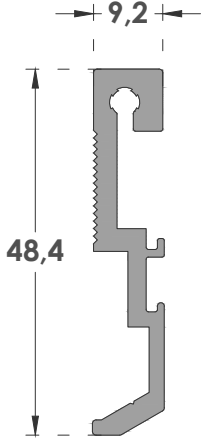
**9088**

**AĞIRLIK / WEIGHT**  
(KG/M.)  
3,785

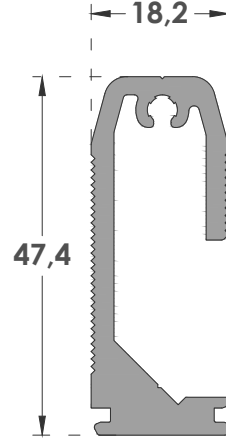


**9087**

**AĞIRLIK / WEIGHT**  
(KG/M.)  
3,995



**9090**  
**AĞIRLIK / WEIGHT**  
(KG/M.)  
0,530



**9089**  
**AĞIRLIK / WEIGHT**  
(KG/M.)  
0,870



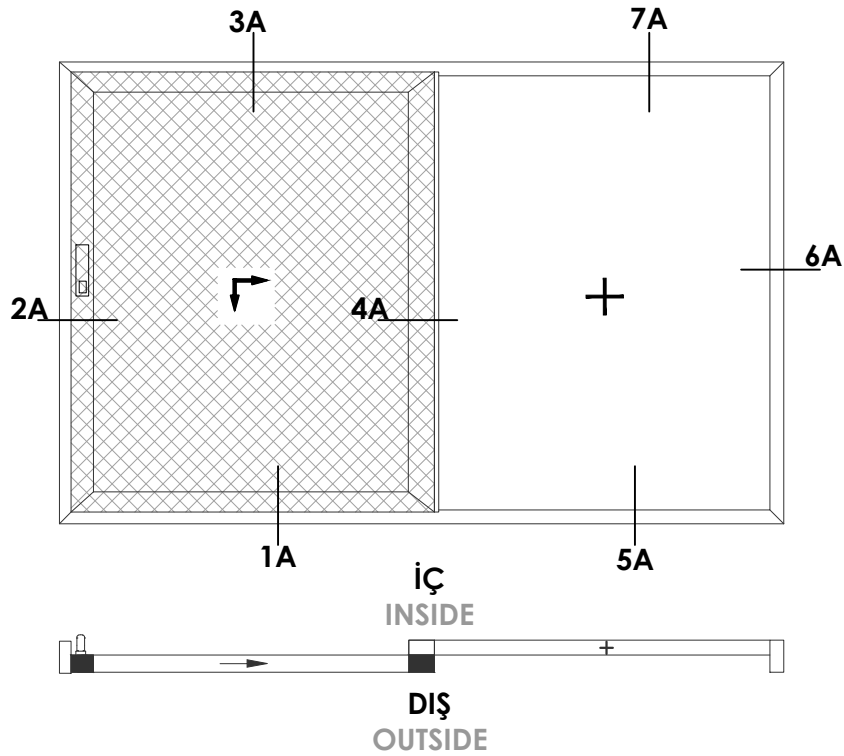
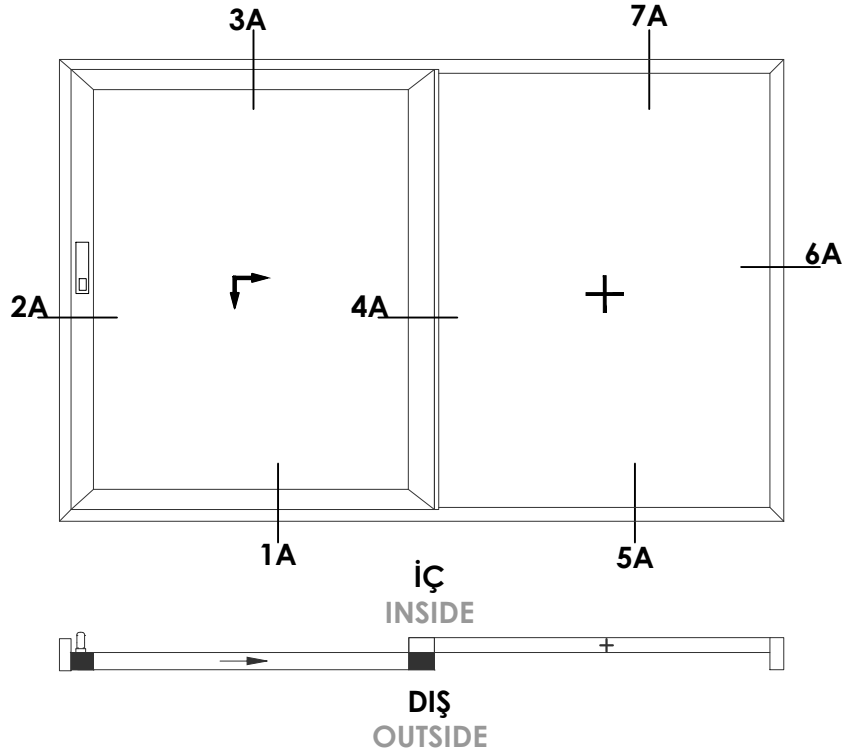


**SARAY®**

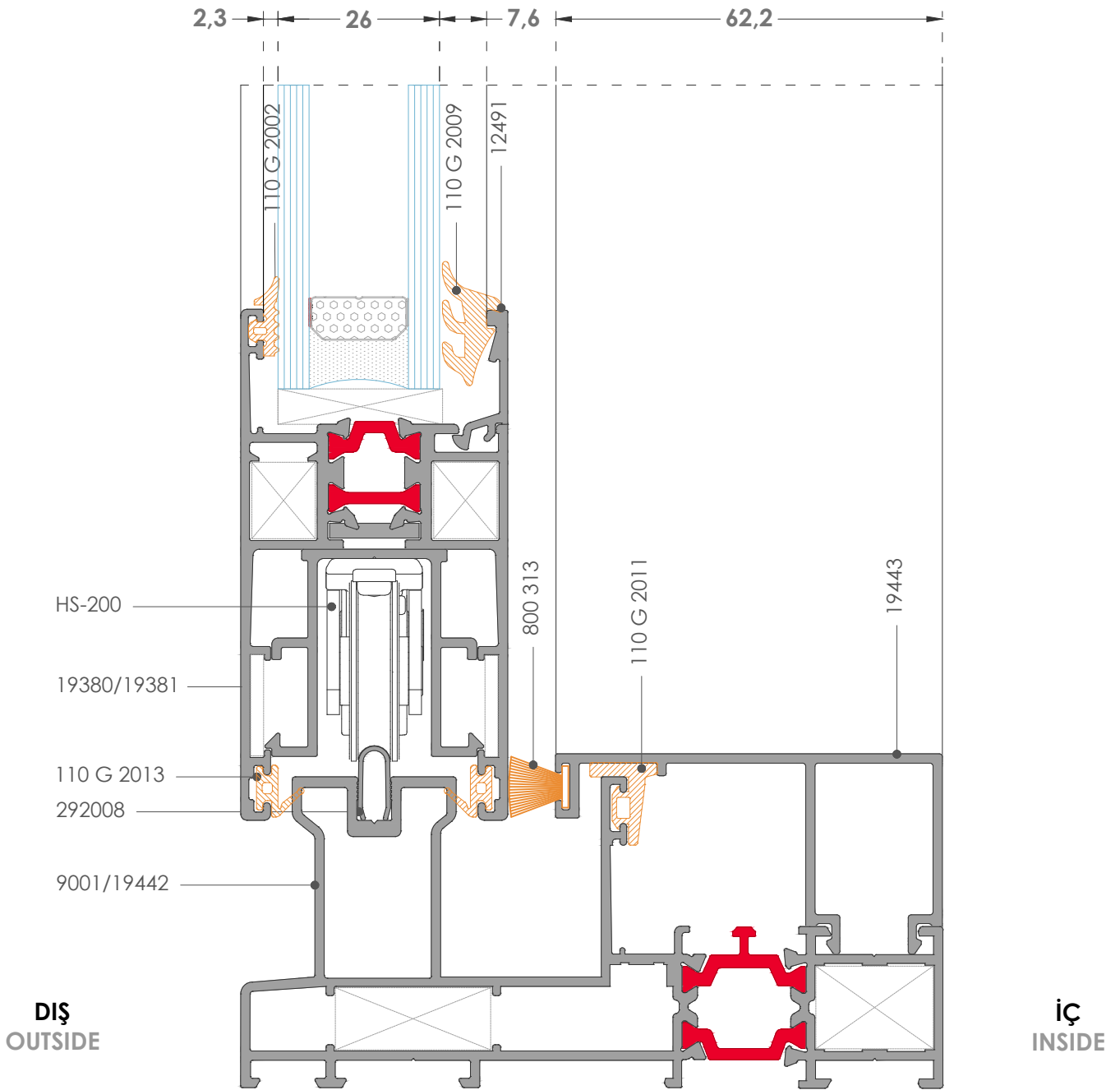
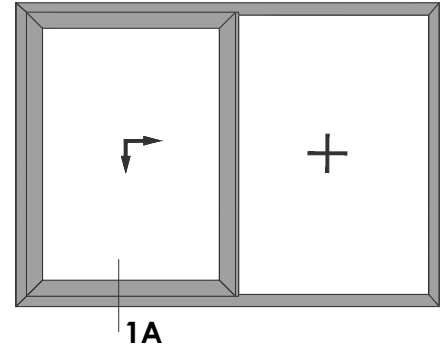
**HSS110 SERİ DETAYLARI**  
HSS110 SERIES DETAILS

#### TEK RAYLI KALDIR-SÜR SİSTEM DETAYLARI / MONORAIL LIFT & SLIDE SYSTEM DETAILS

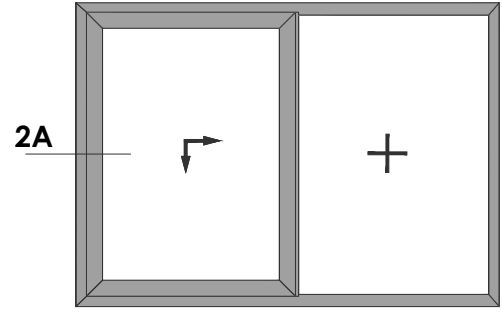
#### TİP A İÇTE SABİTLİ / TYPE A INSIDE FIXED



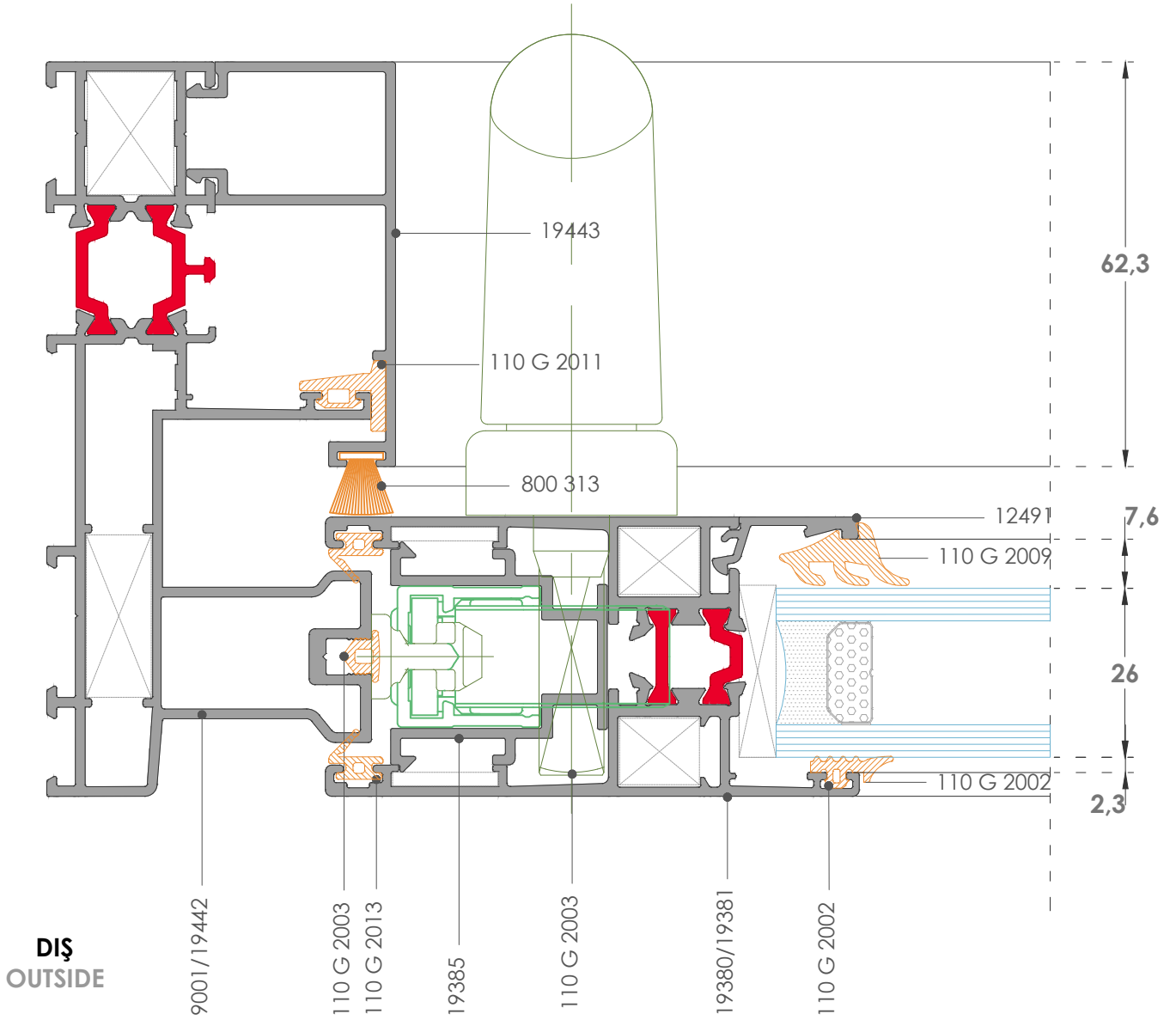
**1A**  
Detay-Detail



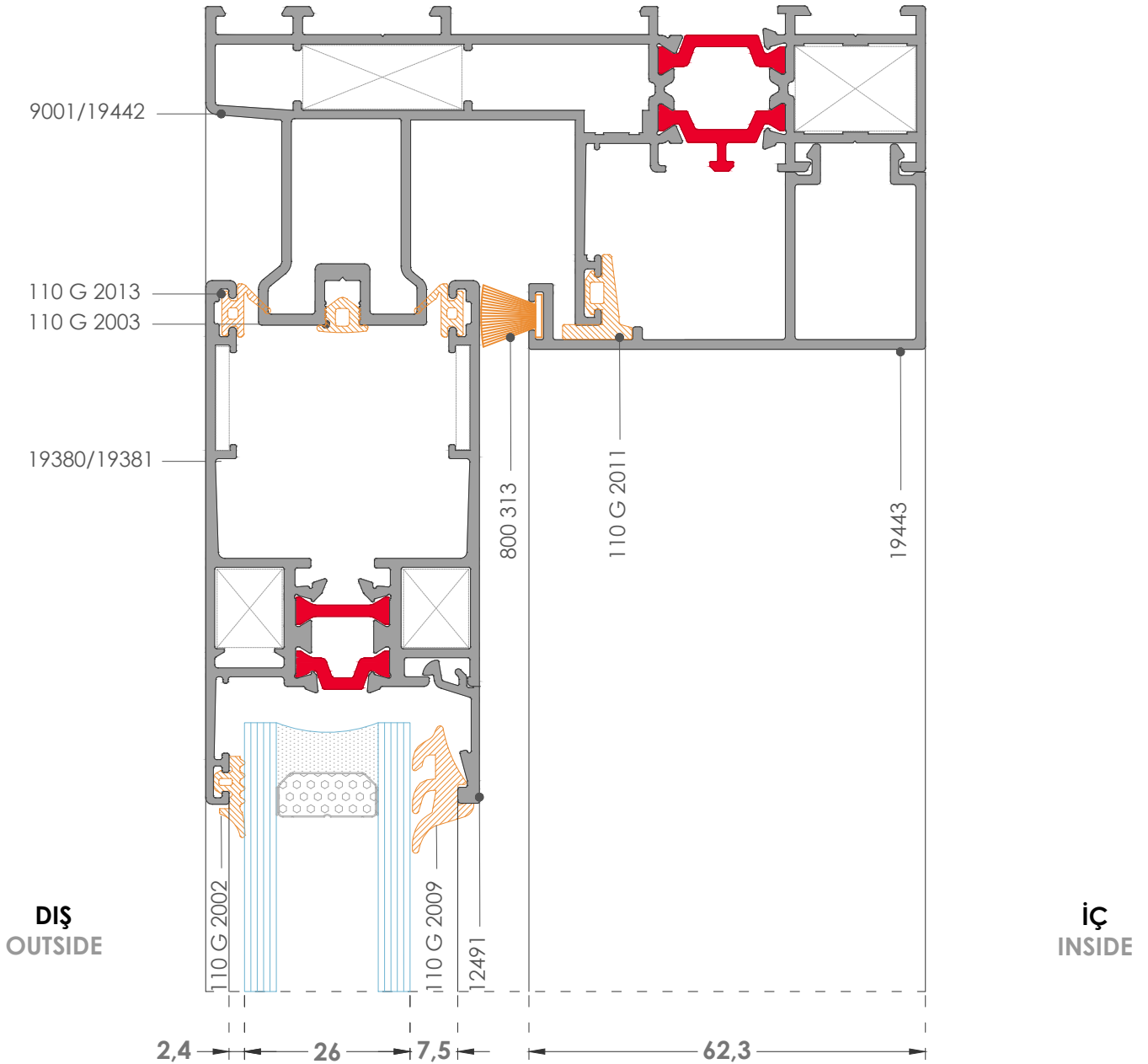
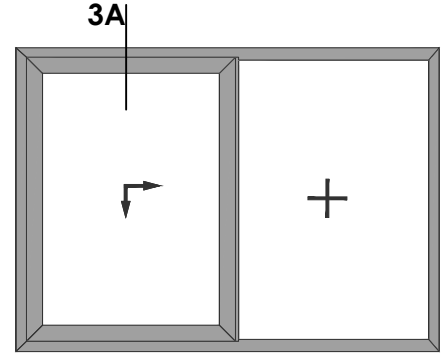
**2A**  
Detay-Detail



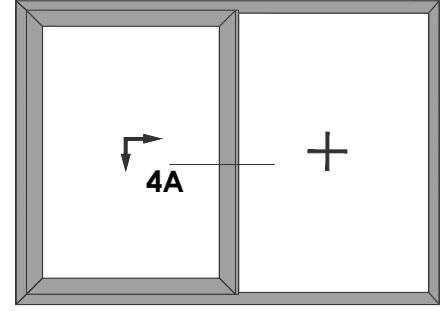
İÇ  
INSIDE



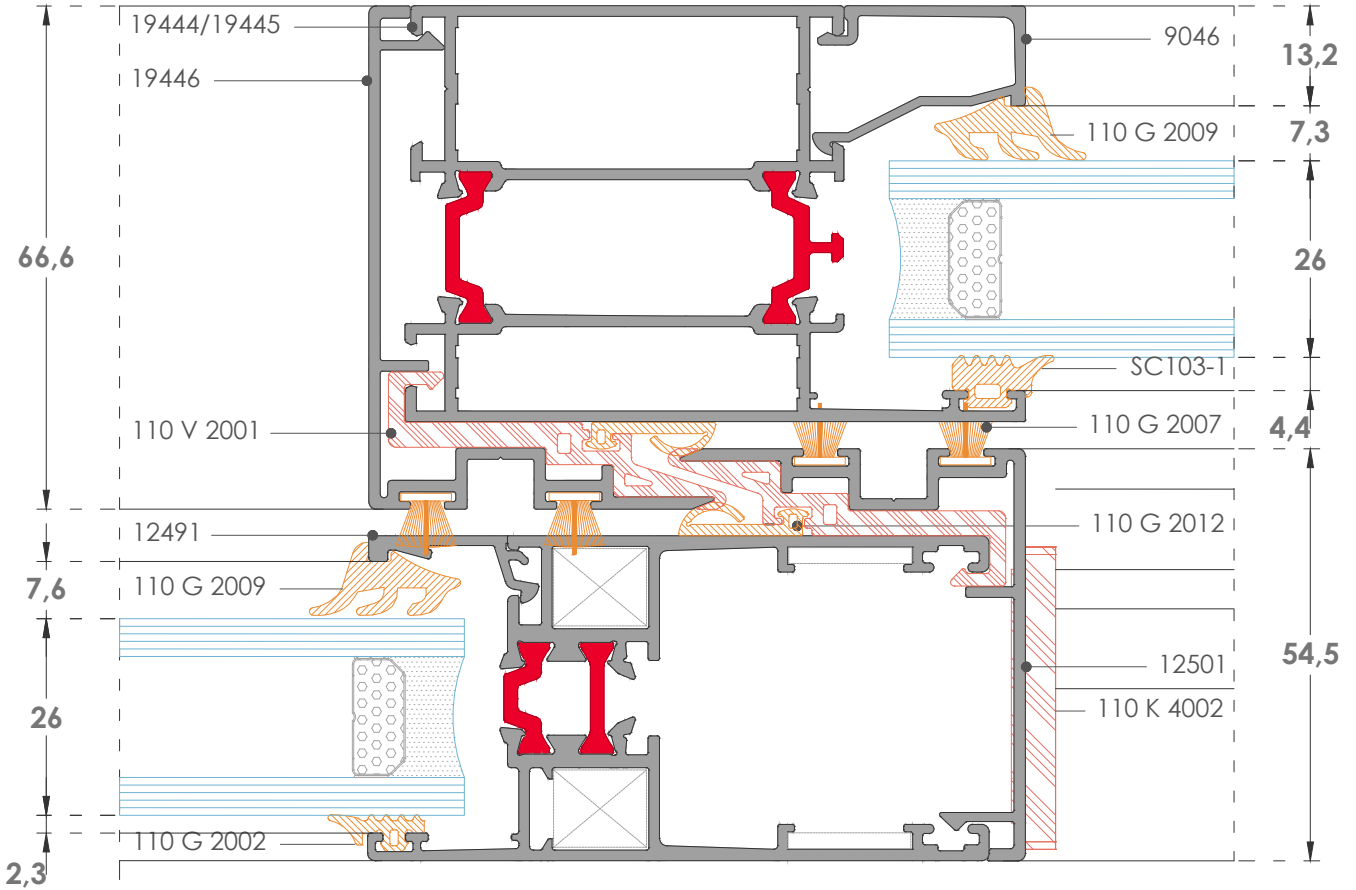
**3A**  
Detay-Detail



**4A**  
Detay-Detail

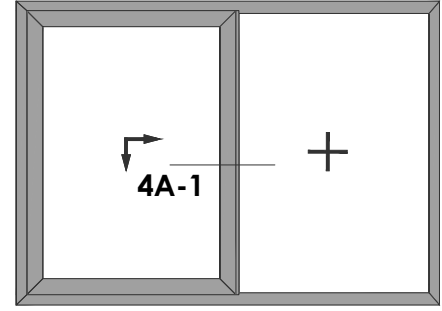


**İÇ**  
INSIDE

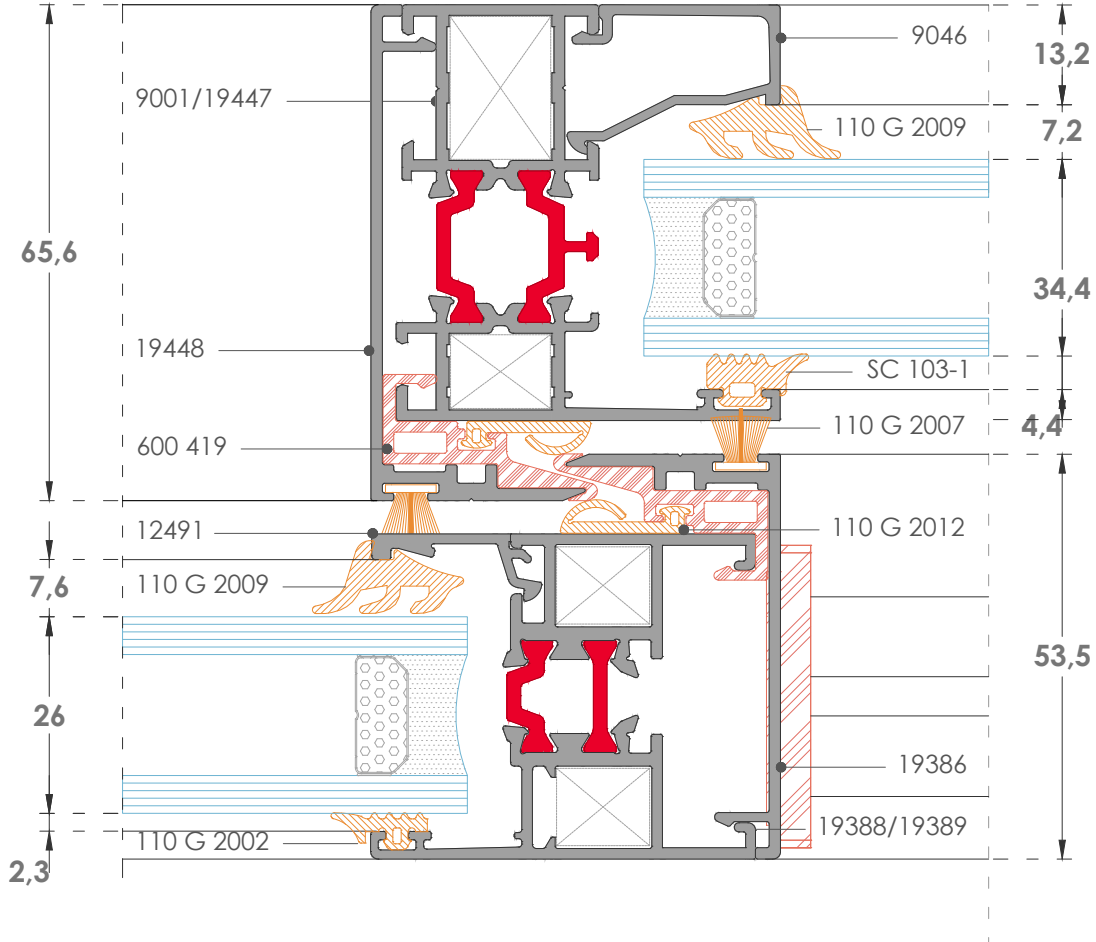


**DIŞ**  
OUTSIDE

**4A-1**  
Detay-Detail



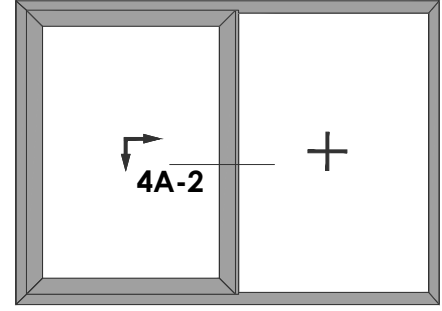
İÇ  
INSIDE



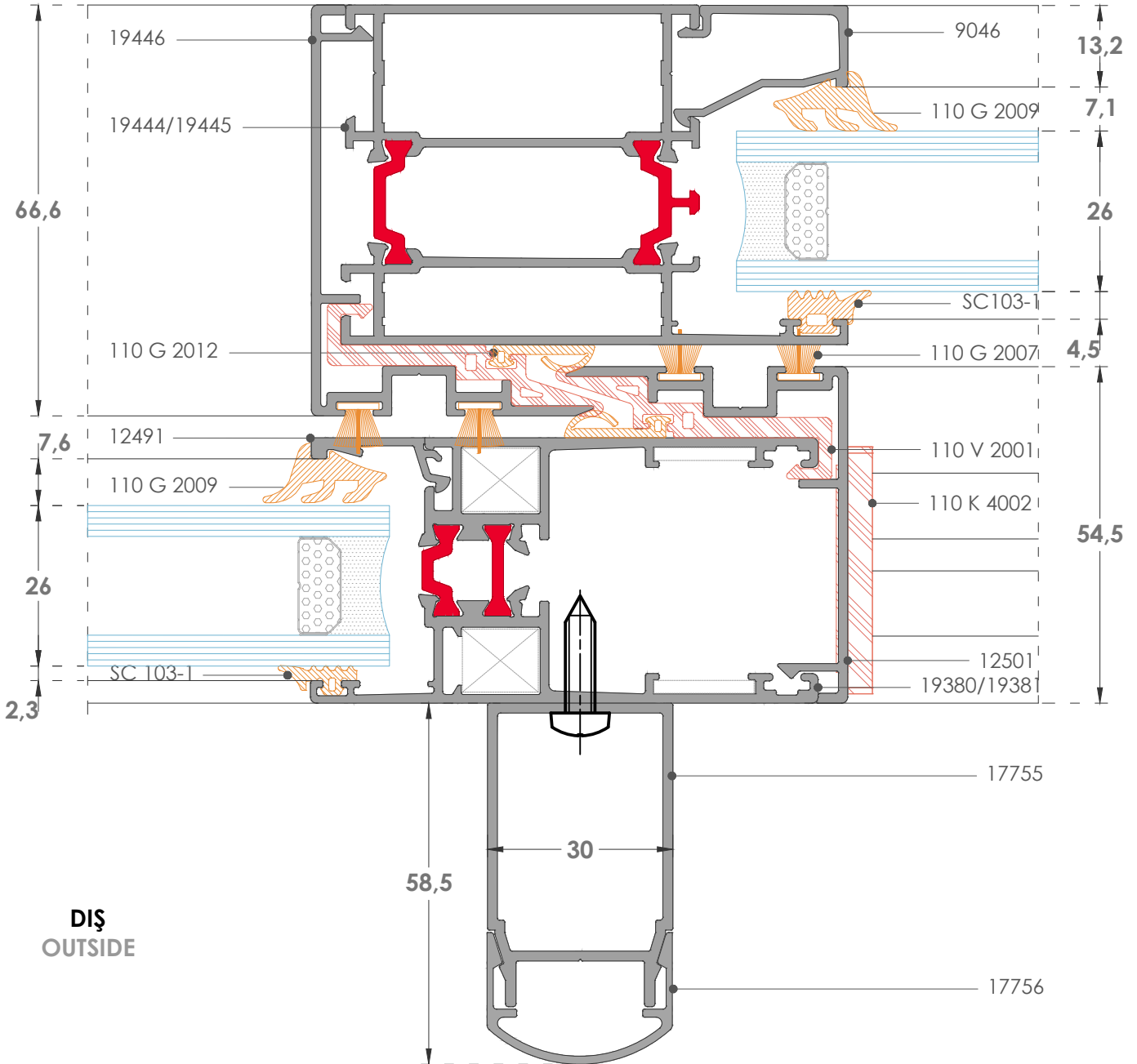
DIŞ  
OUTSIDE



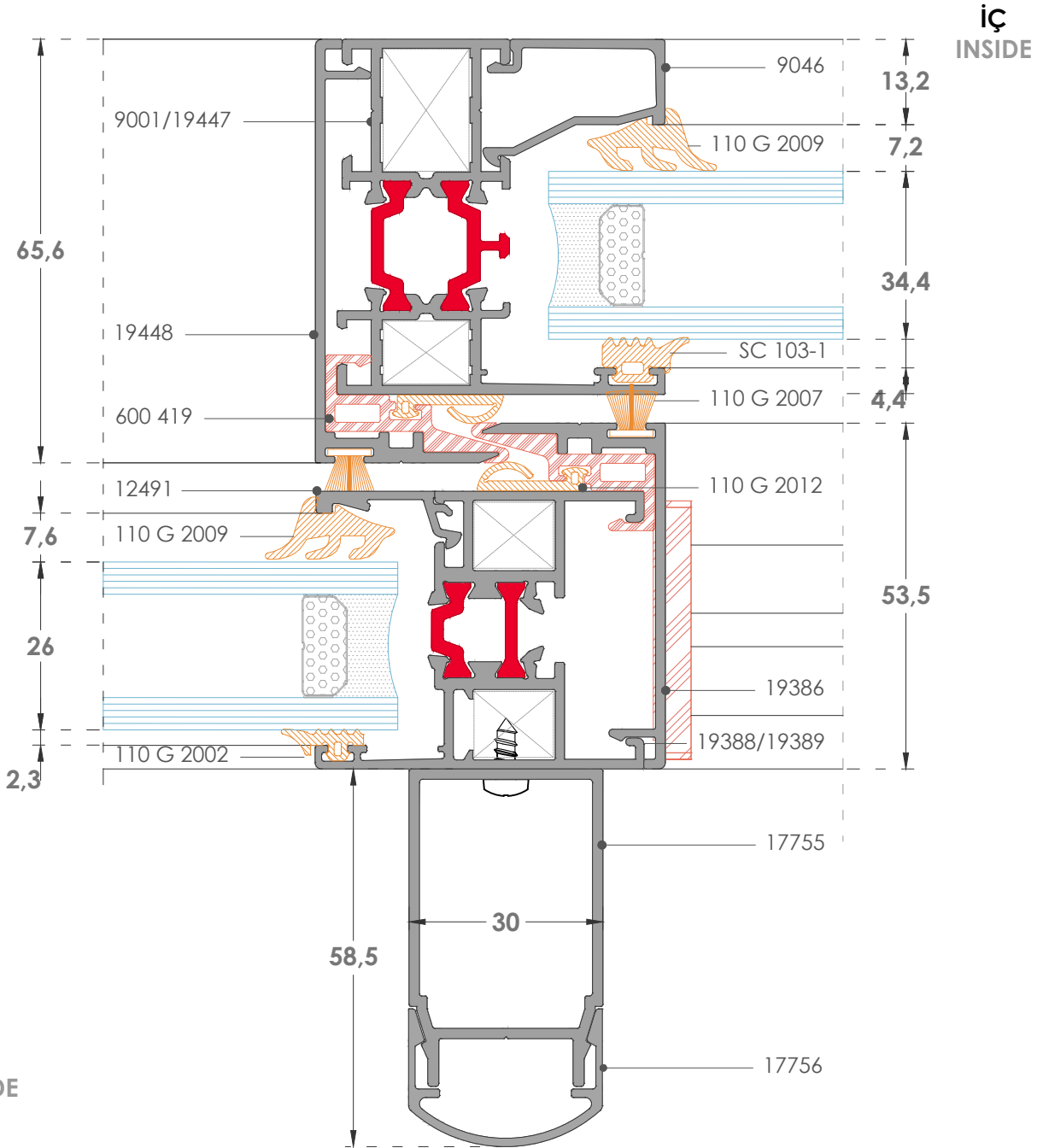
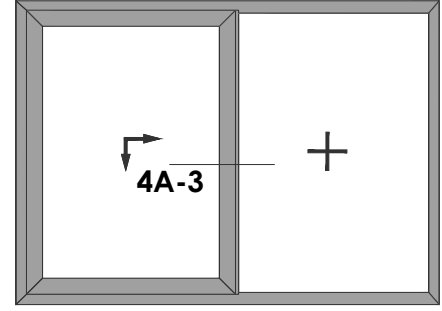
**4A-2**  
Detay-Detail



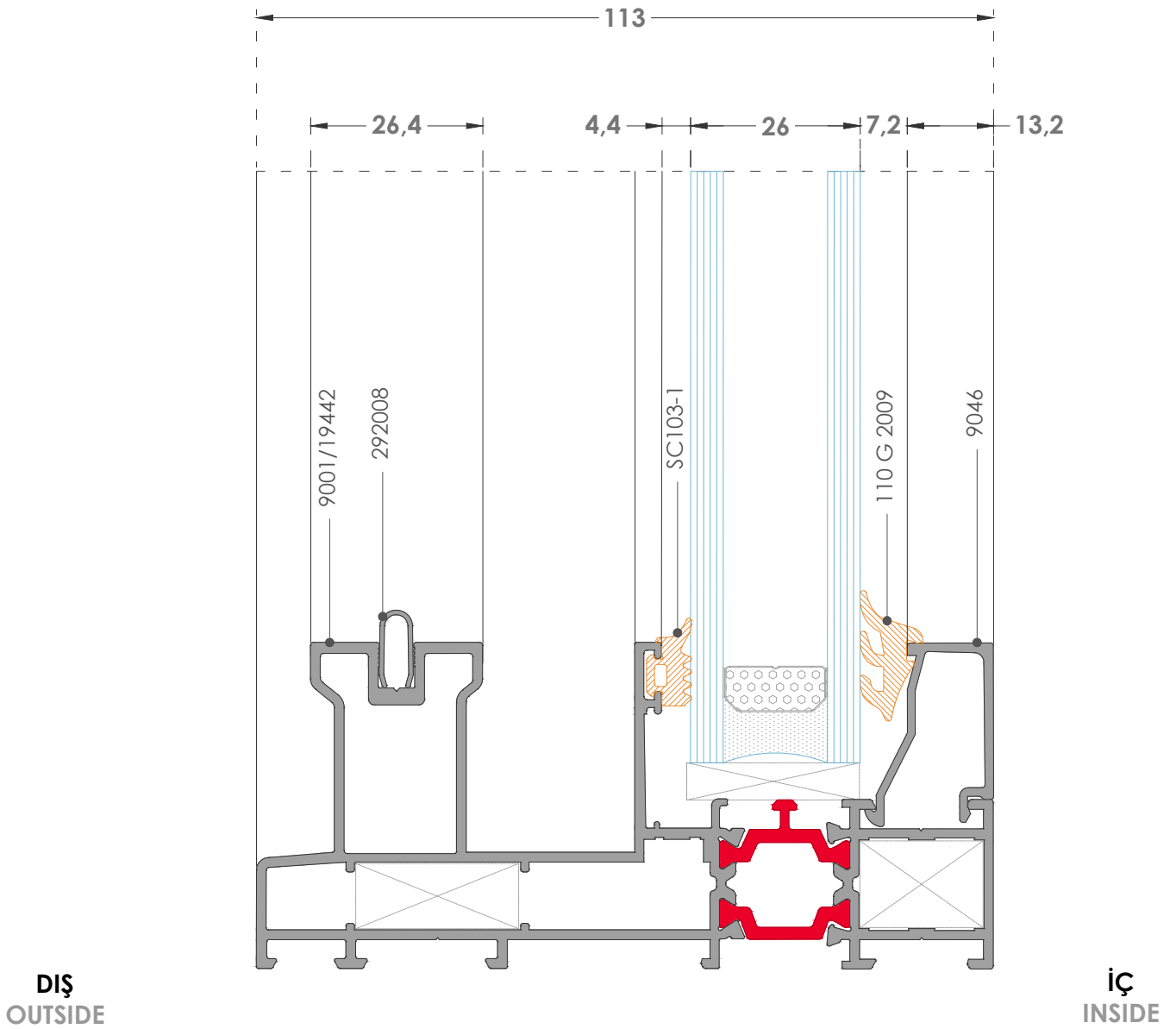
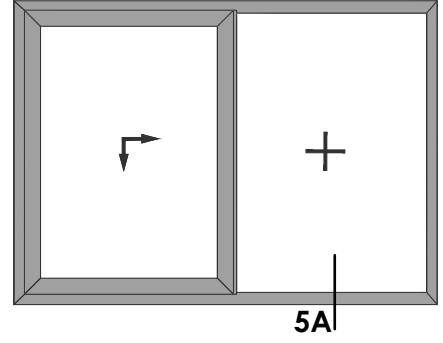
**İÇ**  
INSIDE



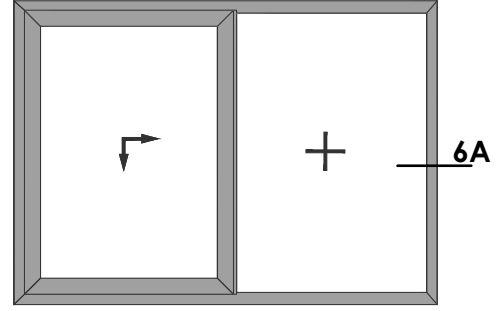
**4A-3**  
Detay-Detail



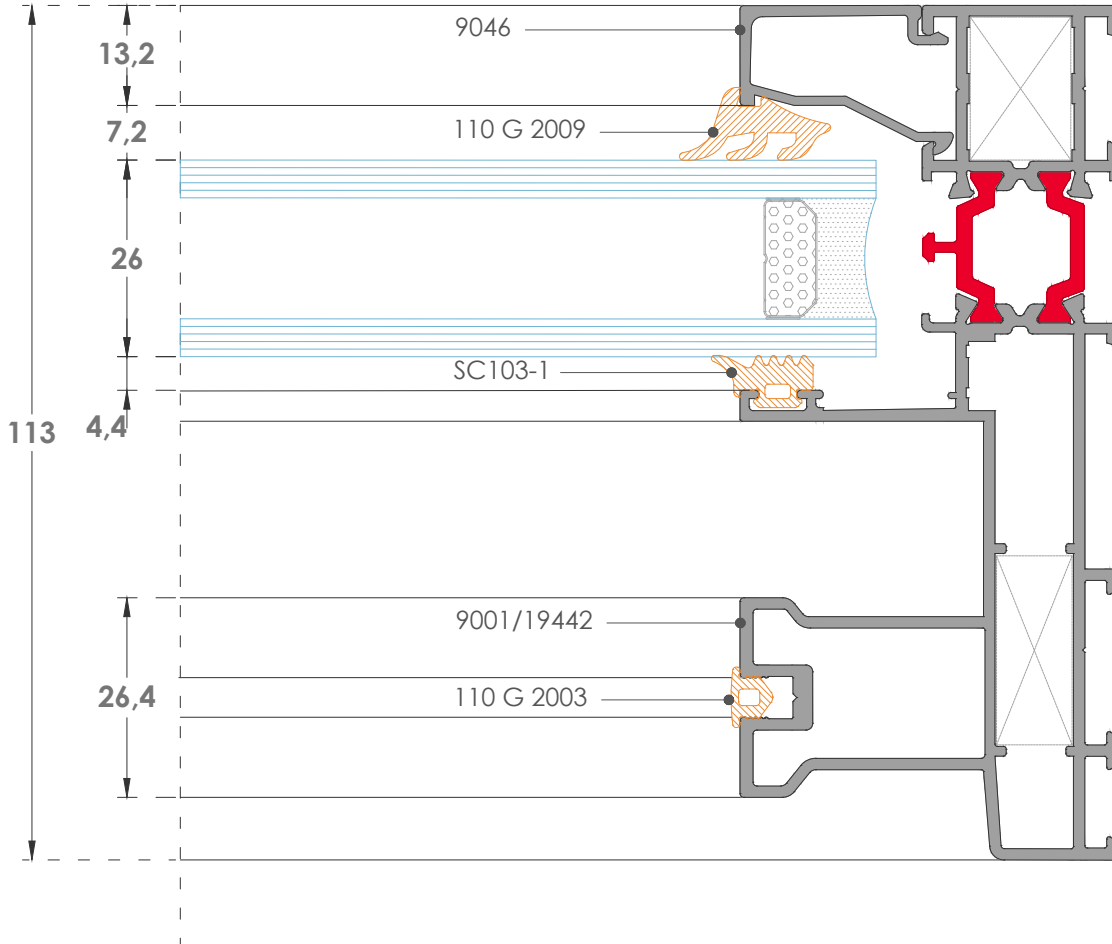
5A  
Detay-Detail



**6A**  
Detay-Detail

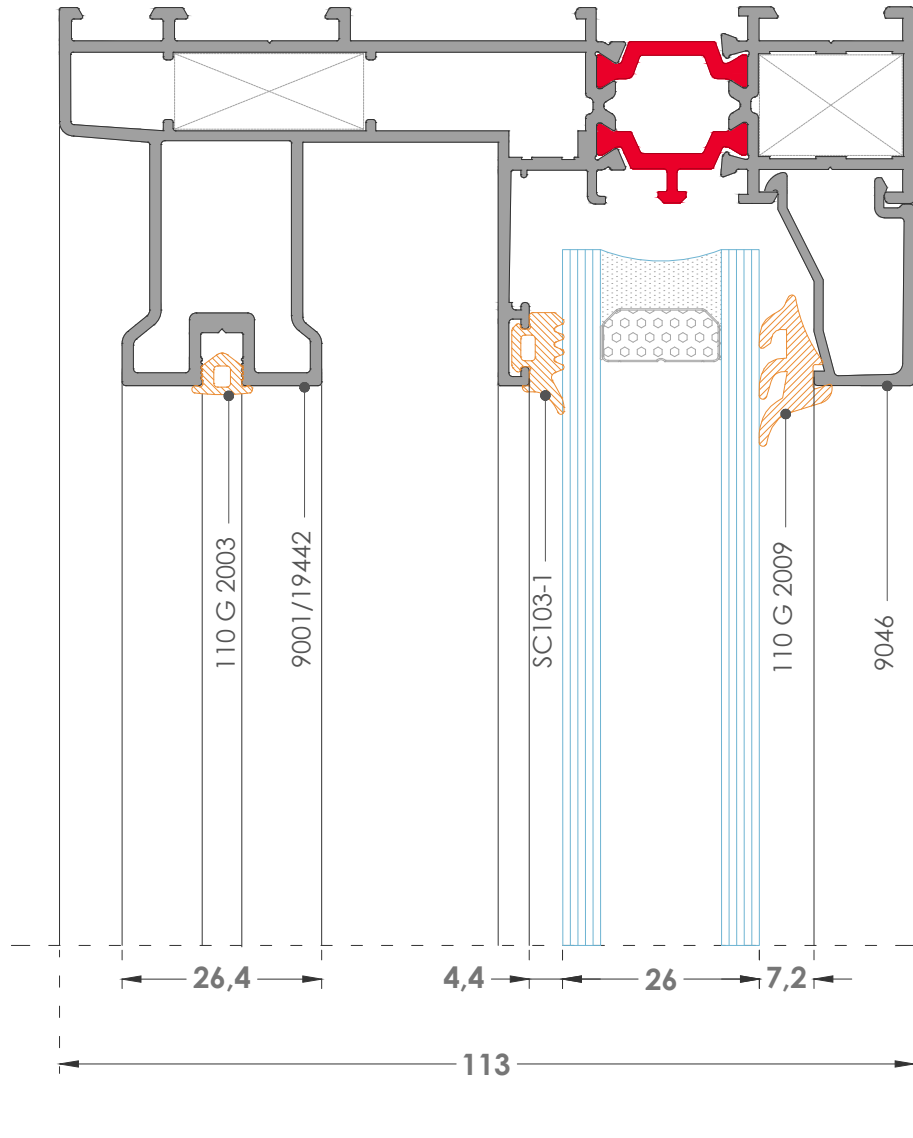
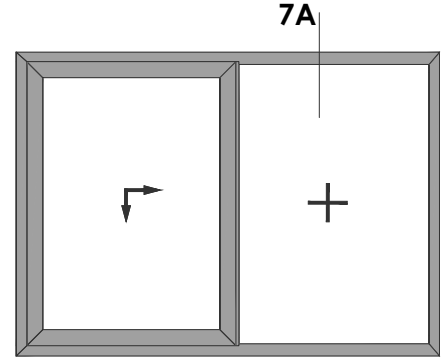


**iç**  
INSIDE

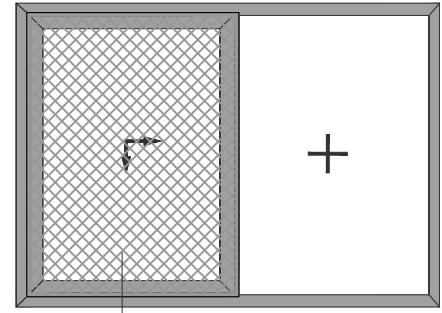


**DIŞ**  
OUTSIDE

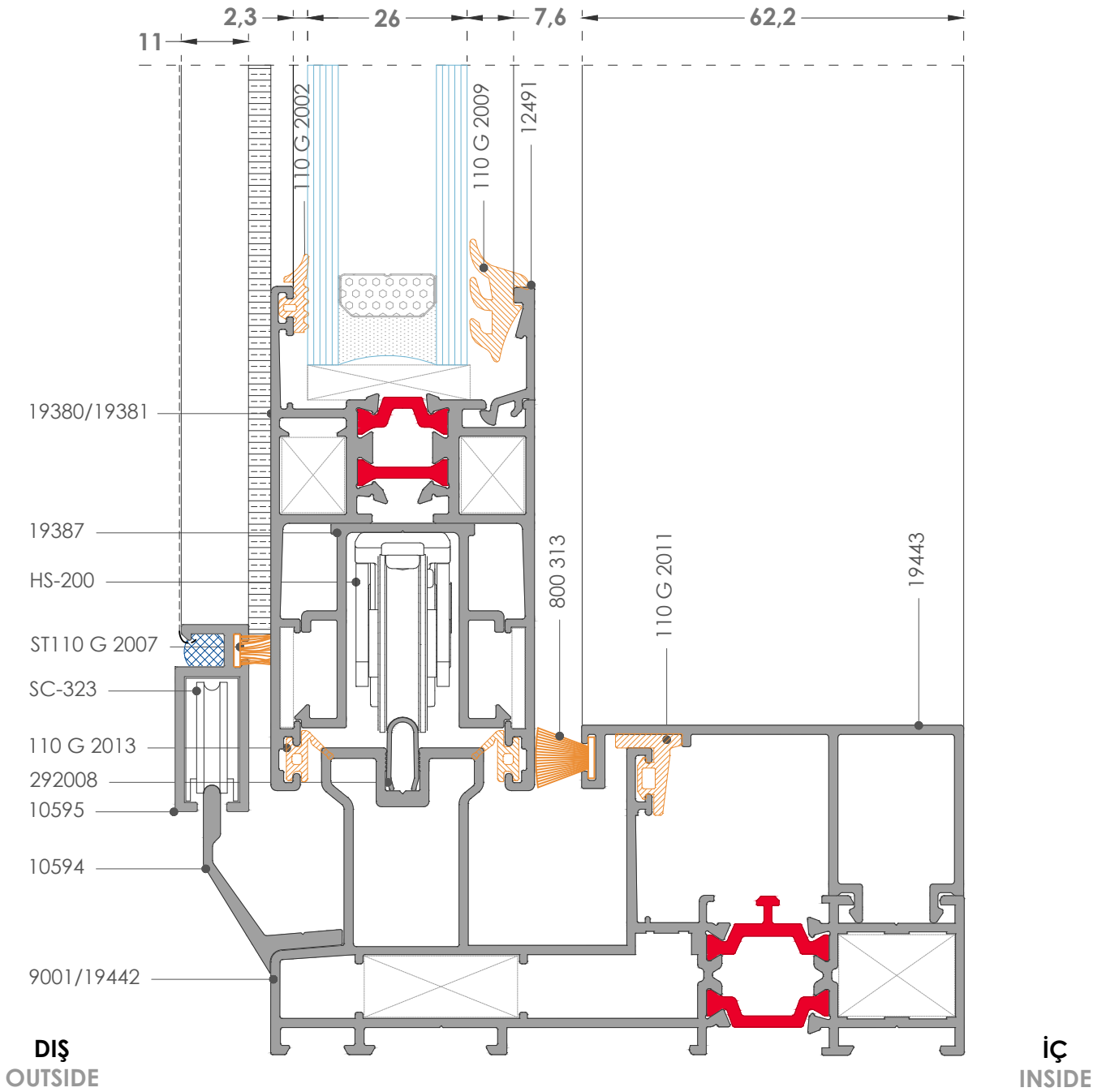
**7A**  
Detay-Detail

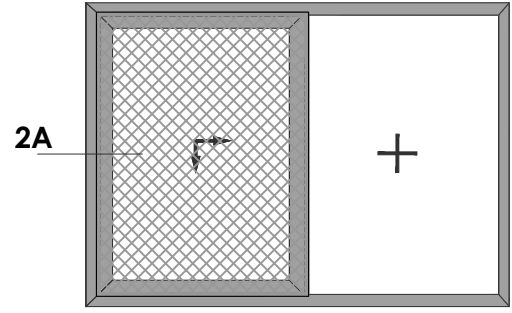


**1A**  
Detay-Detail

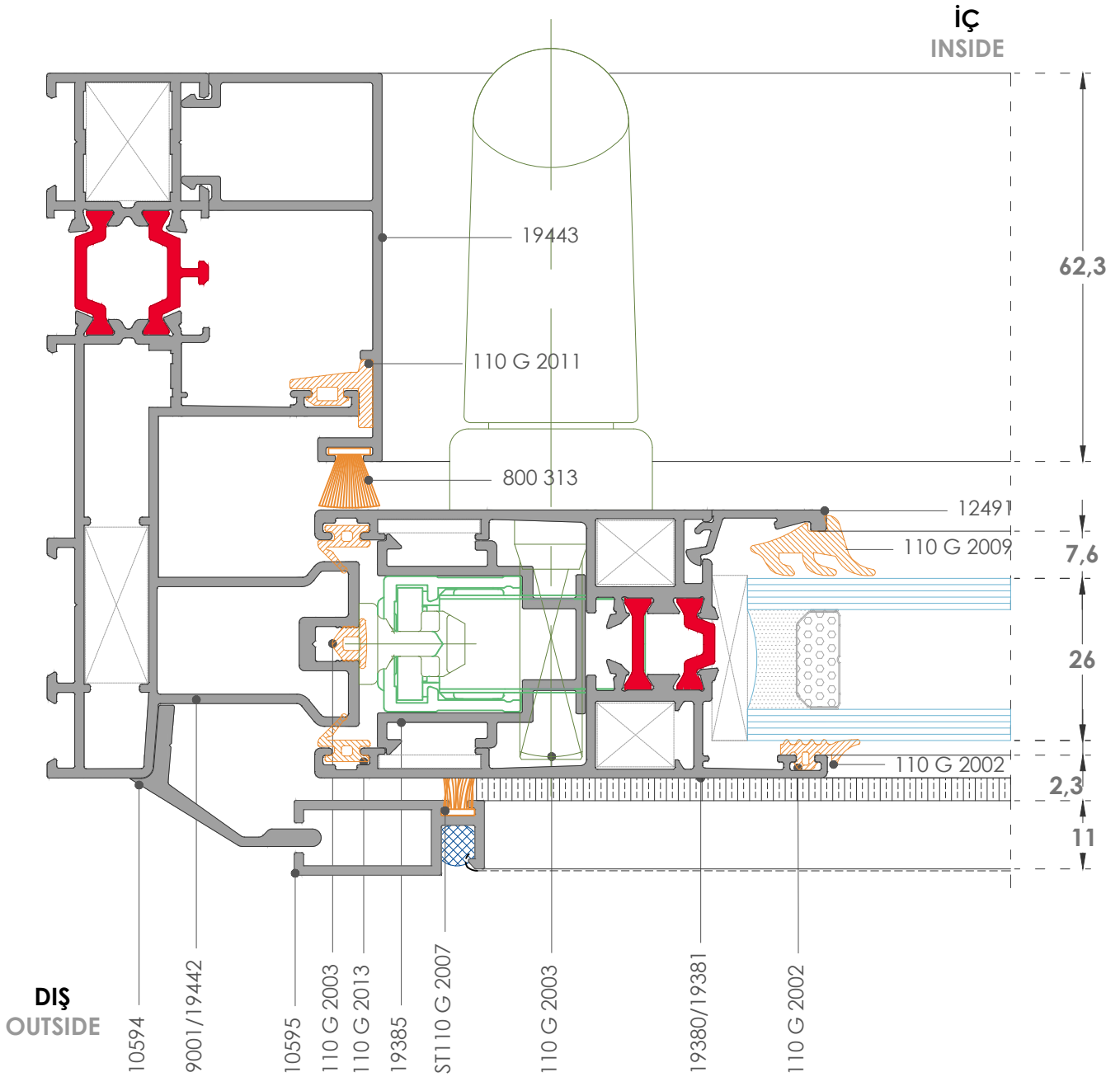


**1A**

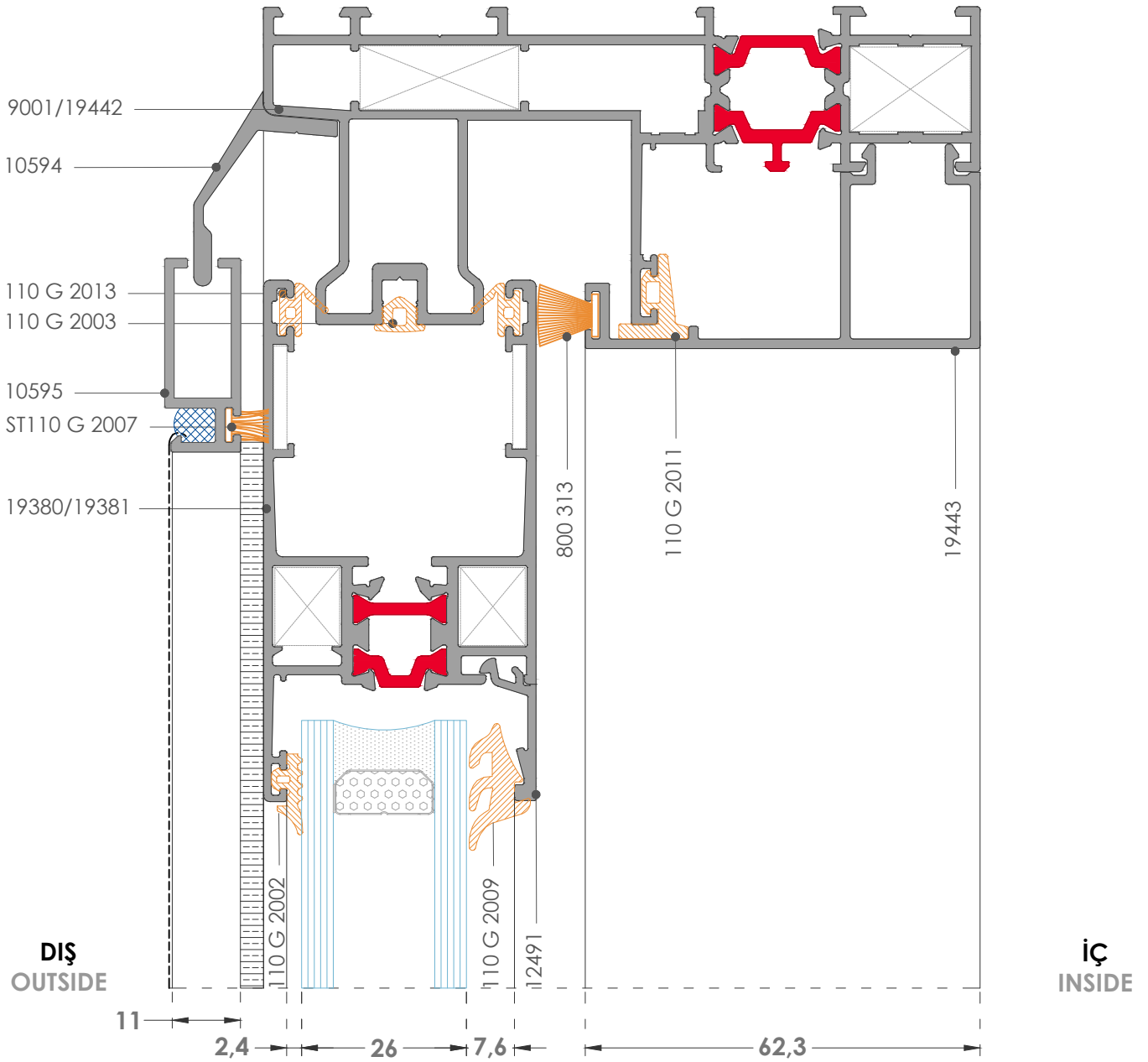
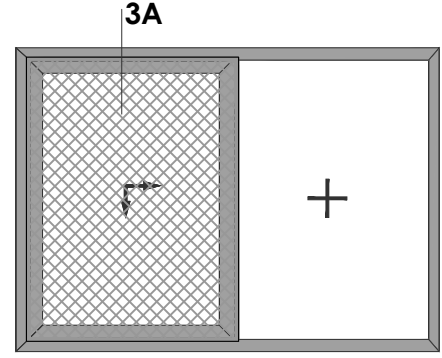




**2A**  
Detay-Detail

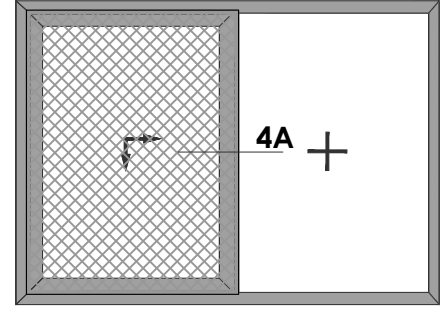


**3A**  
Detay-Detail

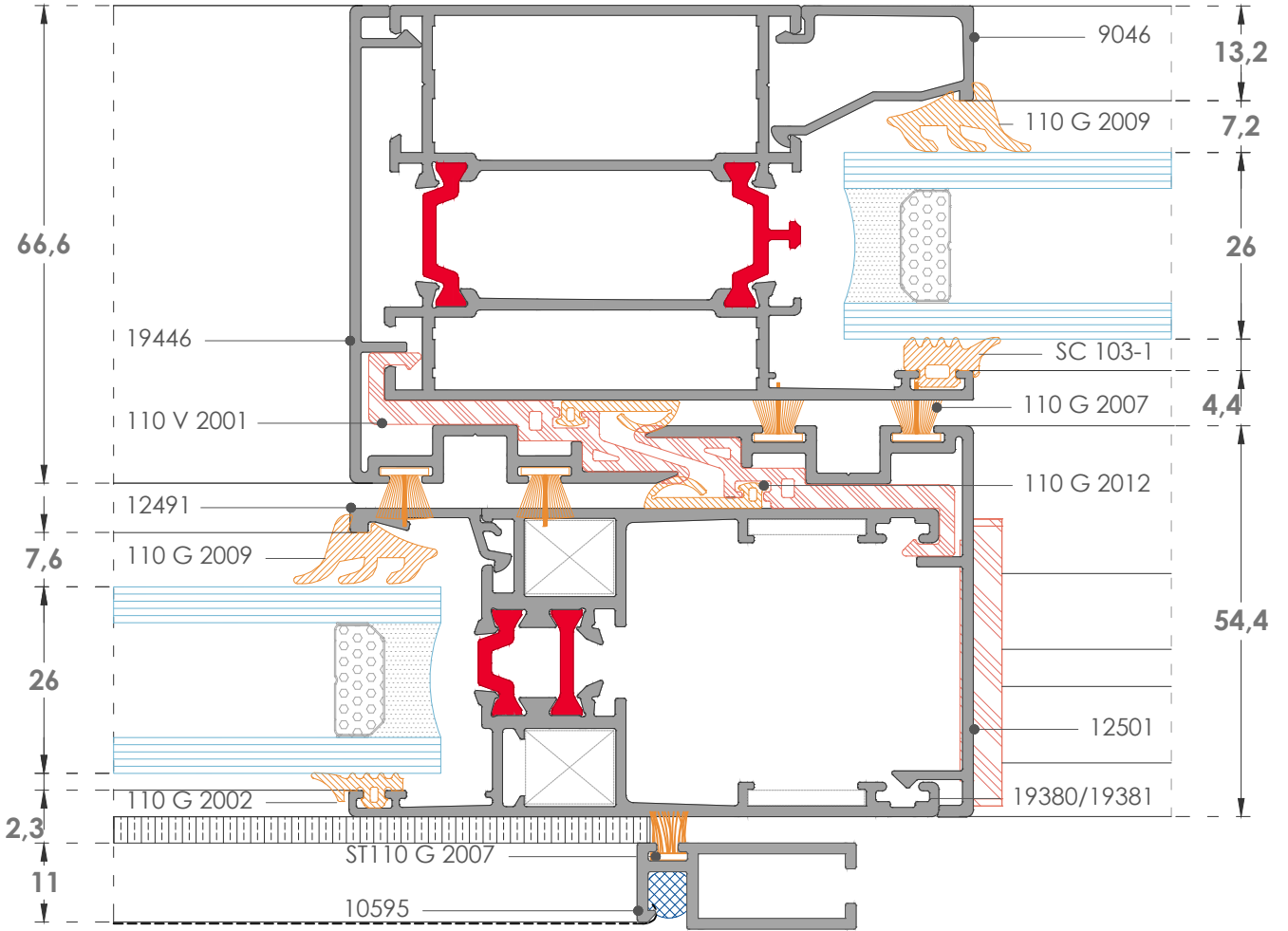




**4A**  
Detay-Detail

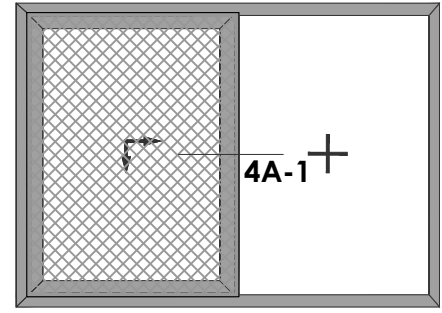


**iç**  
INSIDE

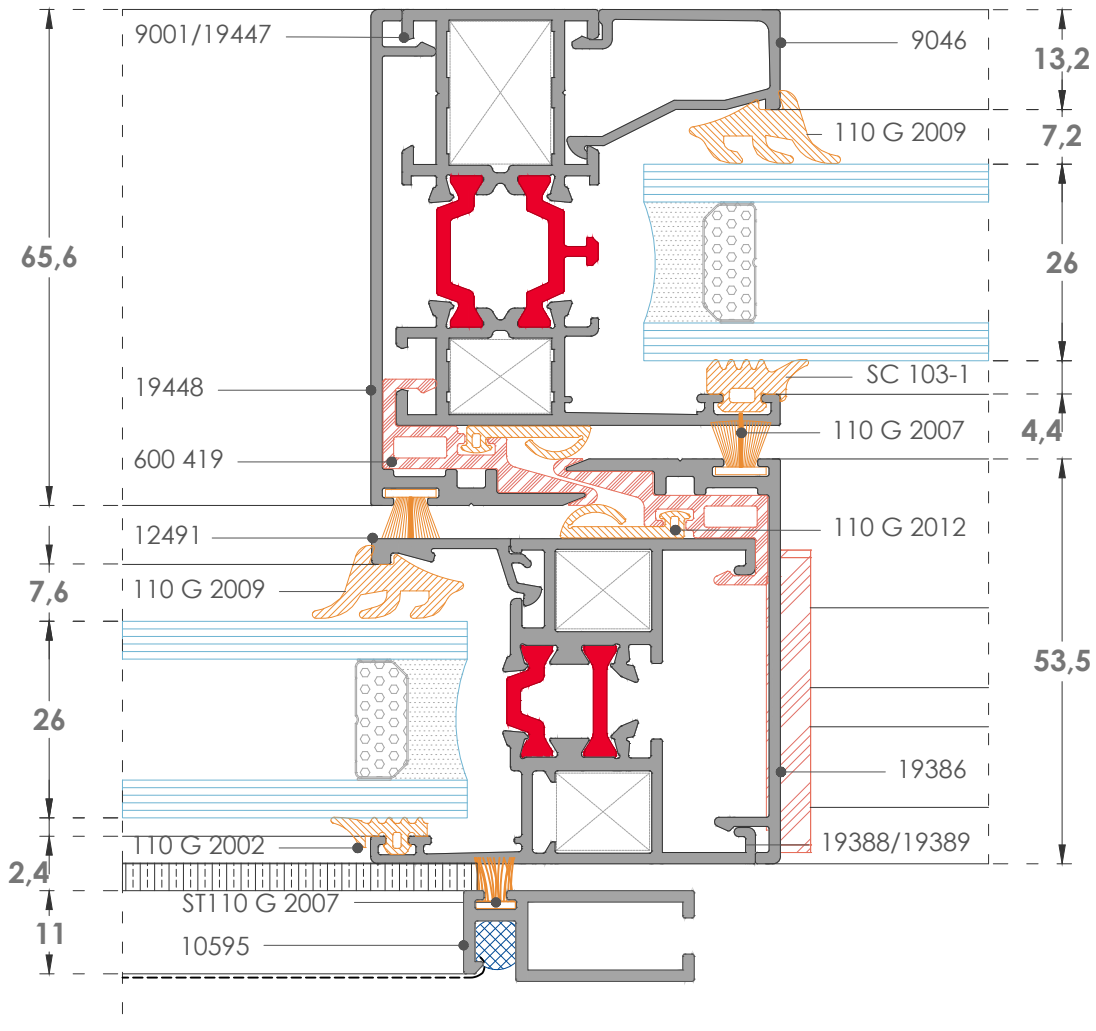


**DIŞ**  
OUTSIDE

**4A-1**  
Detay-Detail

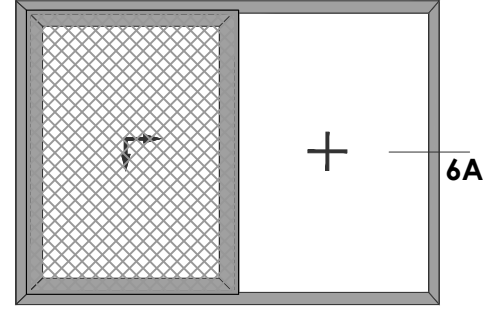


İÇ  
INSIDE

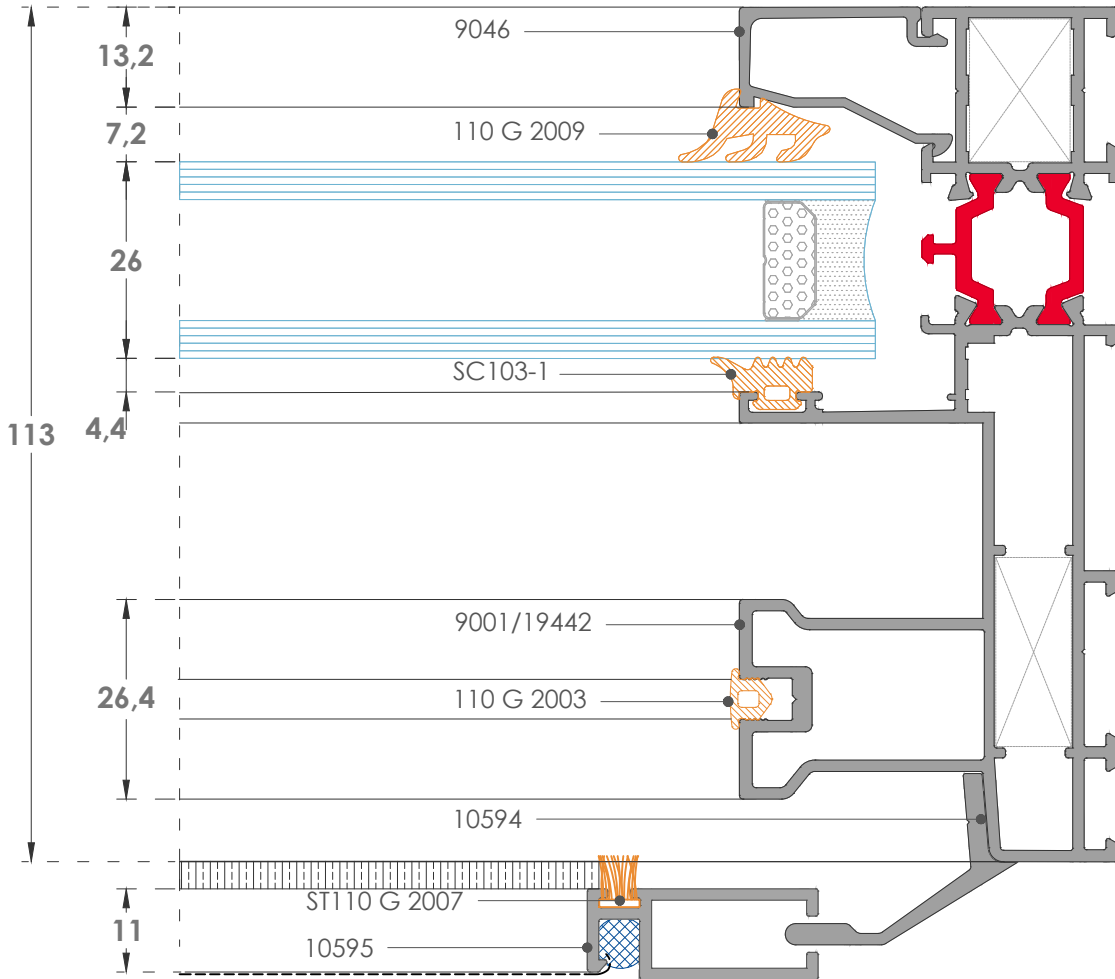


DIŞ  
OUTSIDE

**6A**  
Detay-Detail



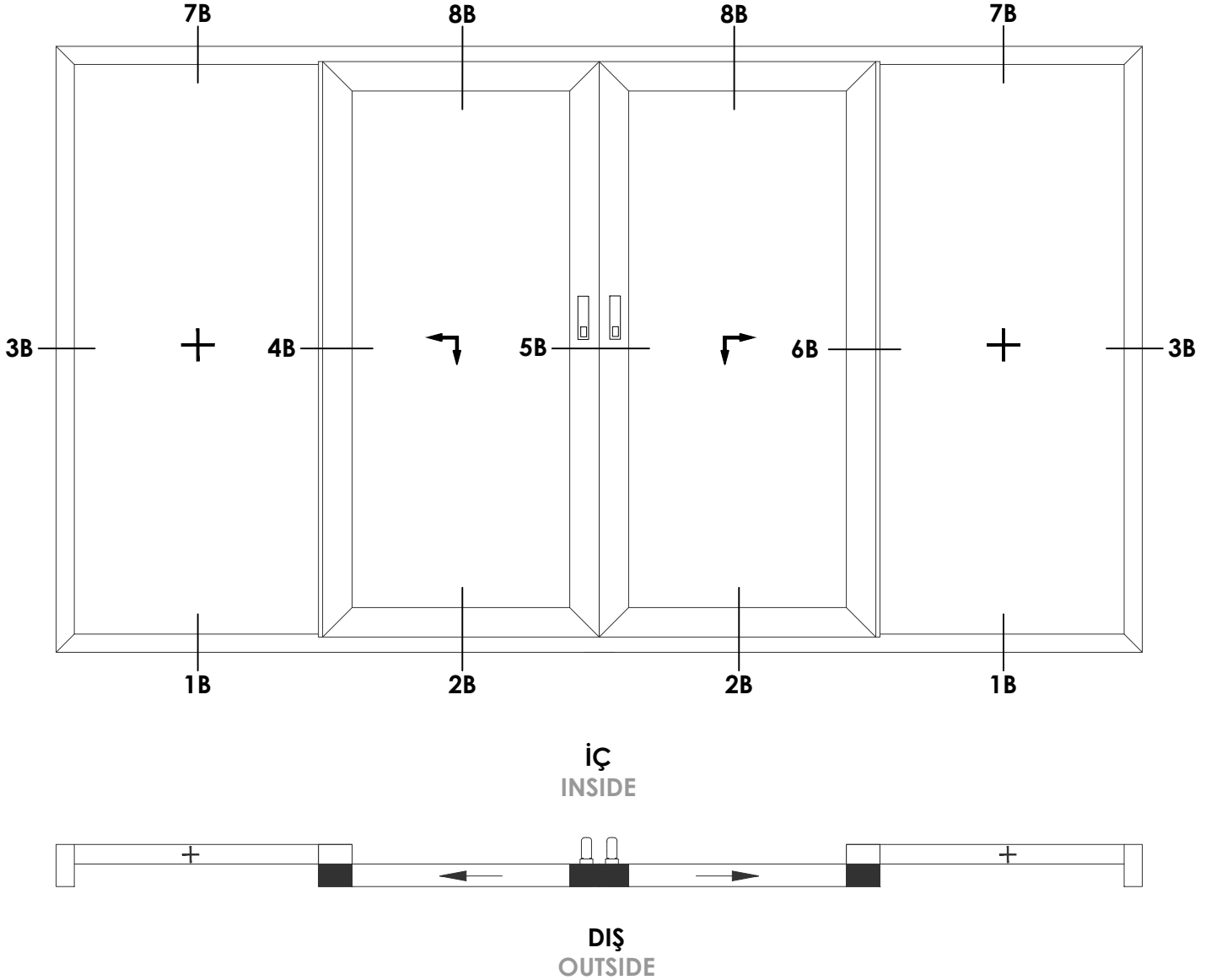
**İÇ**  
INSIDE



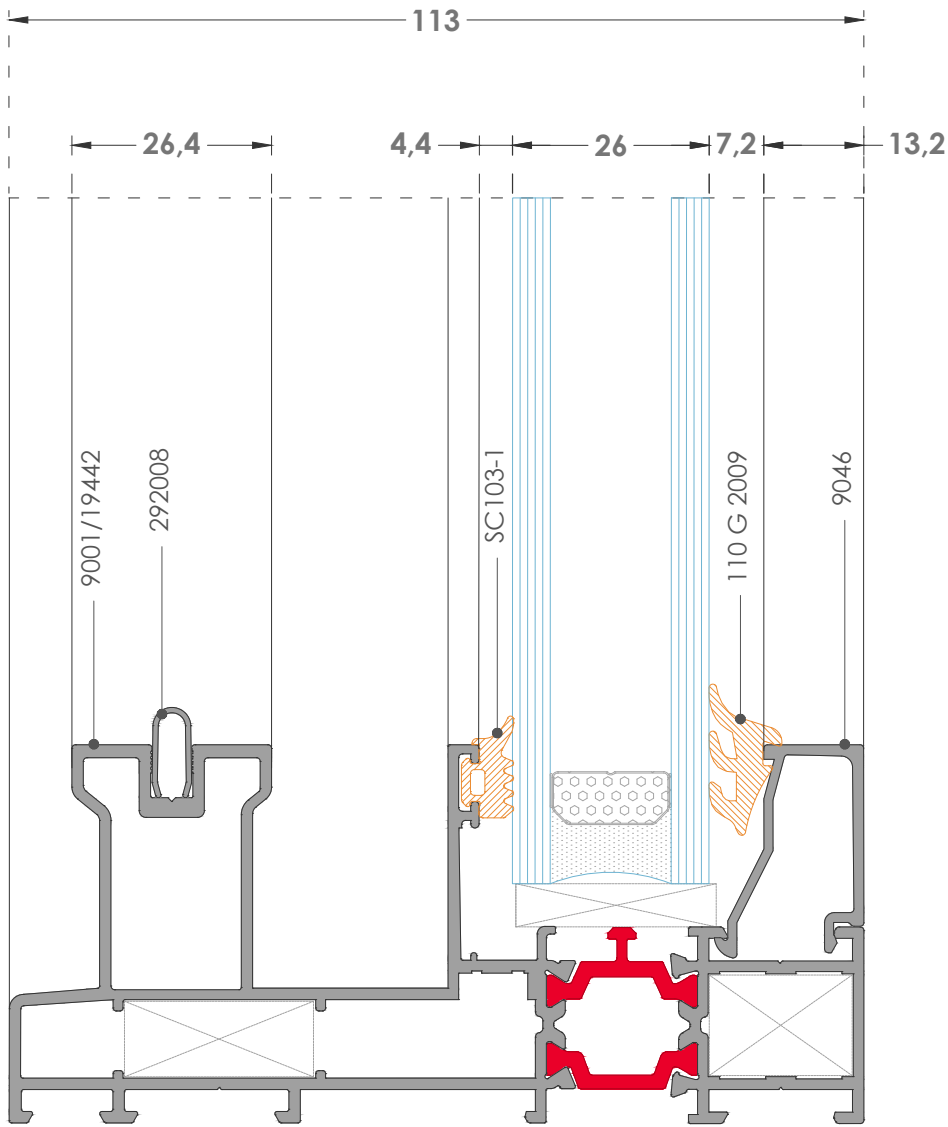
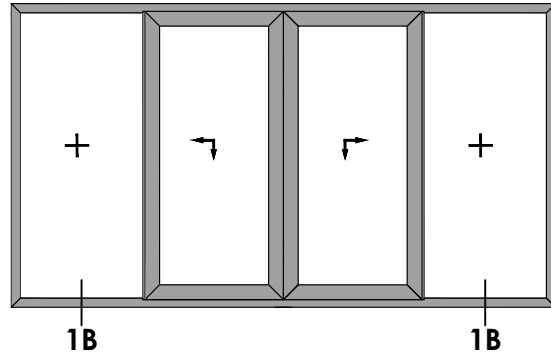
**DIŞ**  
OUTSIDE

## TEK RAYLI KALDIR-SÜR SİSTEM DETAYLARI / MONORAIL LIFT & SLIDE SYSTEM DETAILS

### TİP B İÇTE SABİTLİ / TYPE B INSIDE FIXED



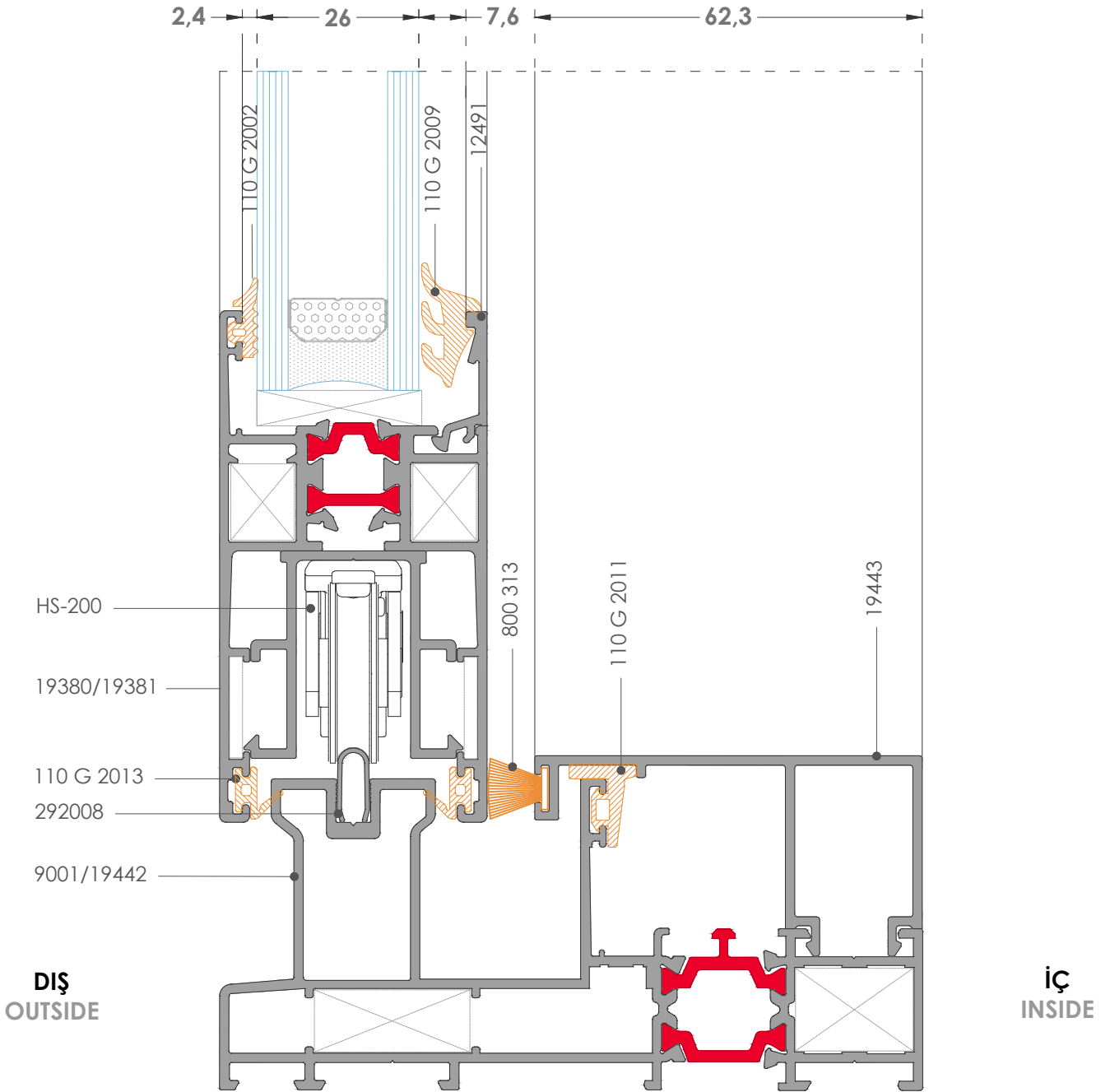
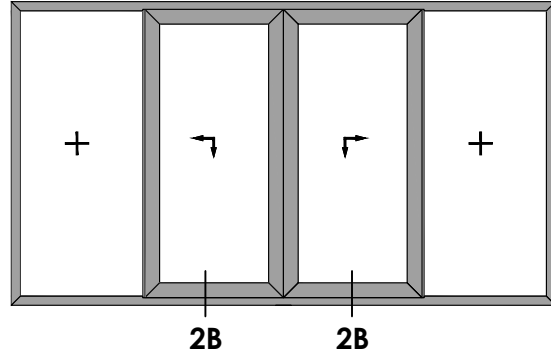
**1B**  
Detay-Detail



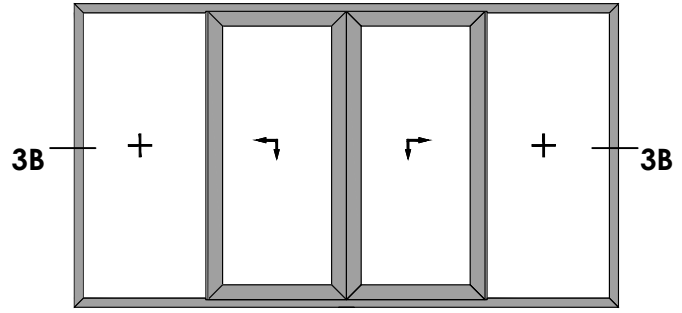
DIŞ  
OUTSIDE

İÇ  
INSIDE

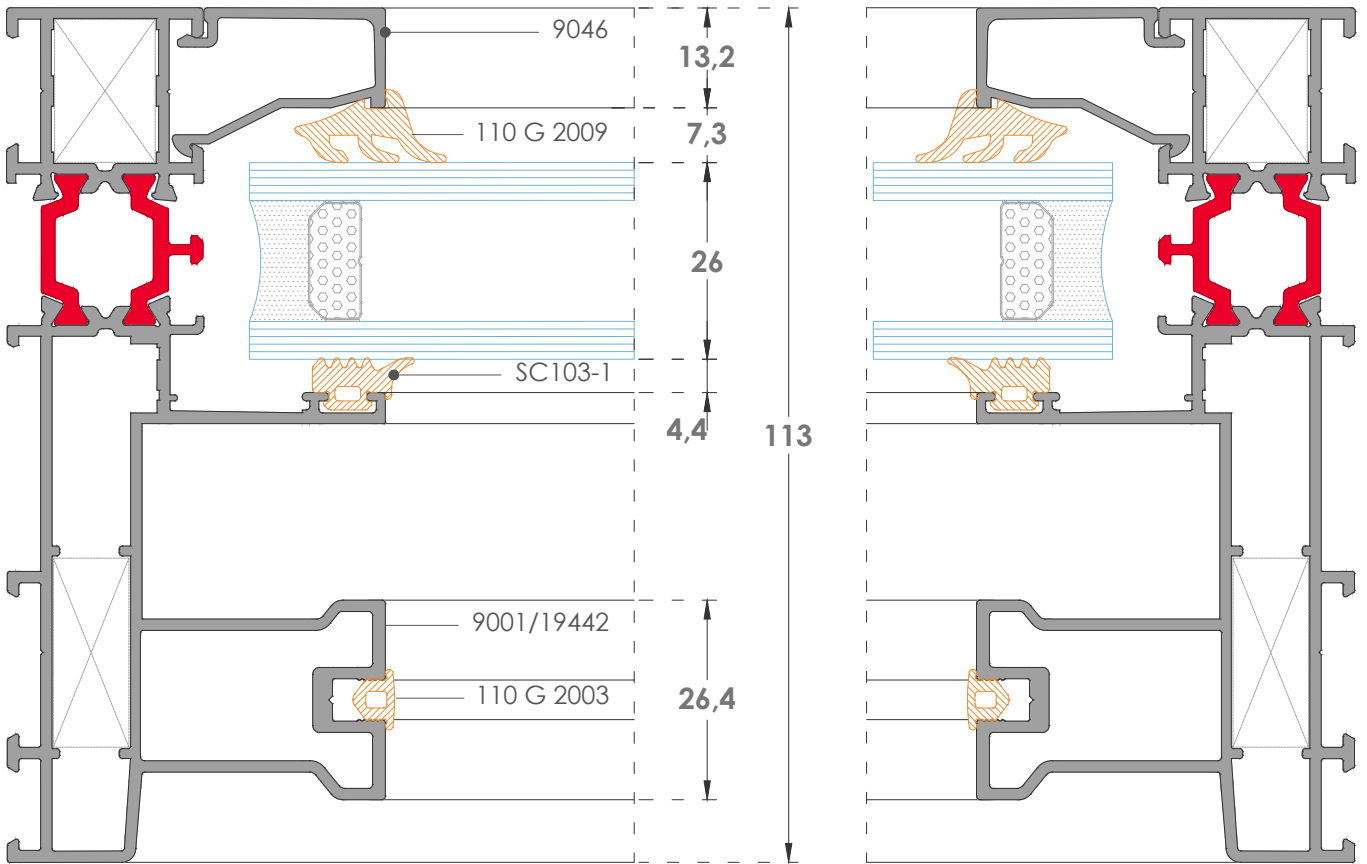
**2B**  
Detay-Detail



**3B**  
Detay-Detail

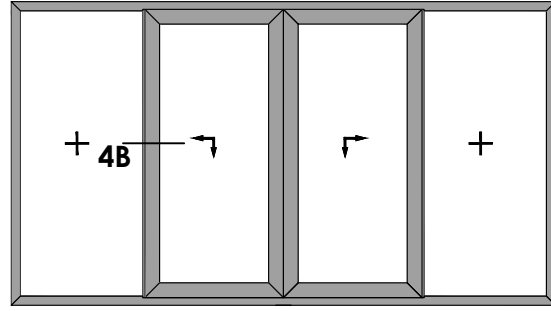


**İÇ**  
INSIDE

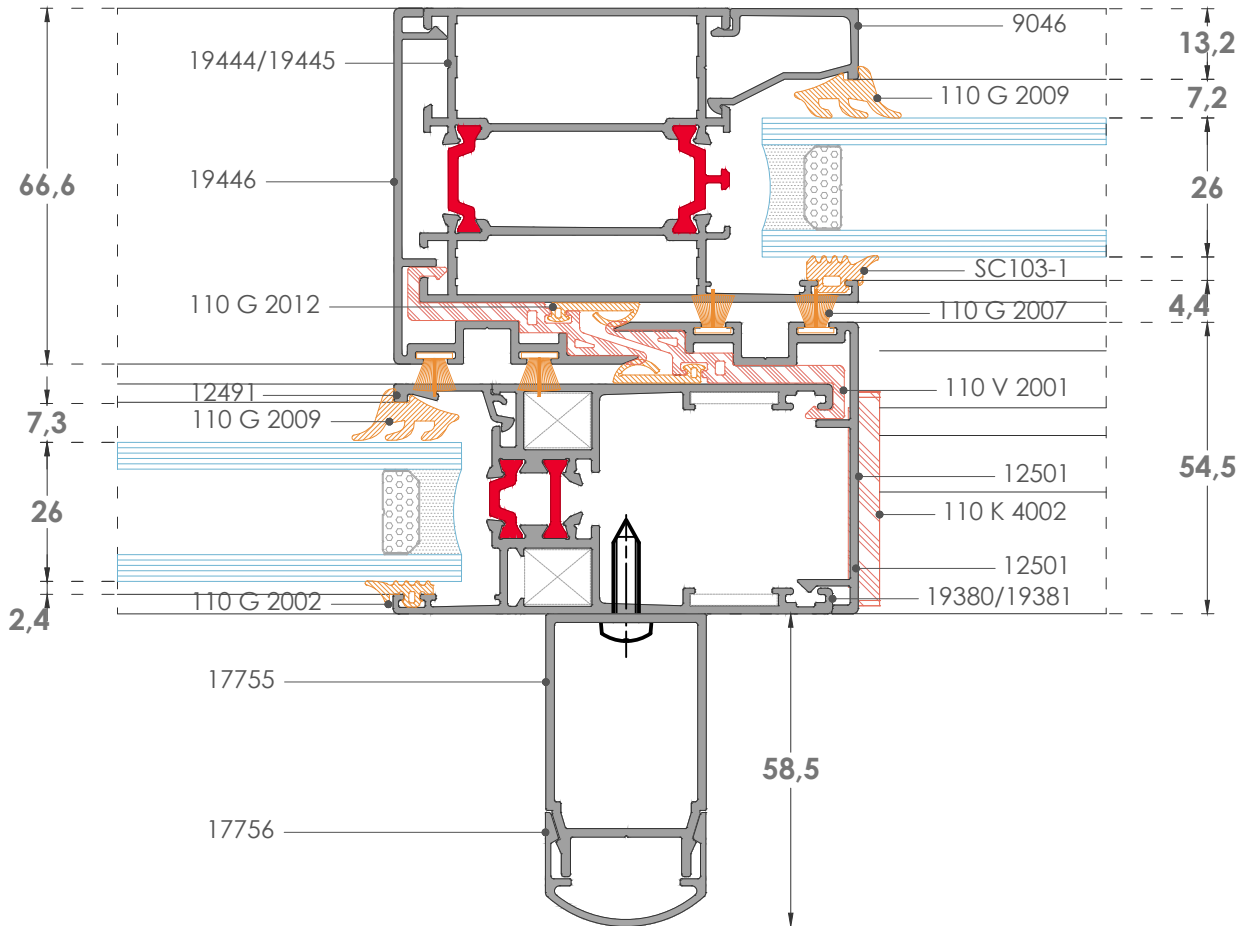


**DIŞ**  
OUTSIDE

**4B**  
Detay-Detail



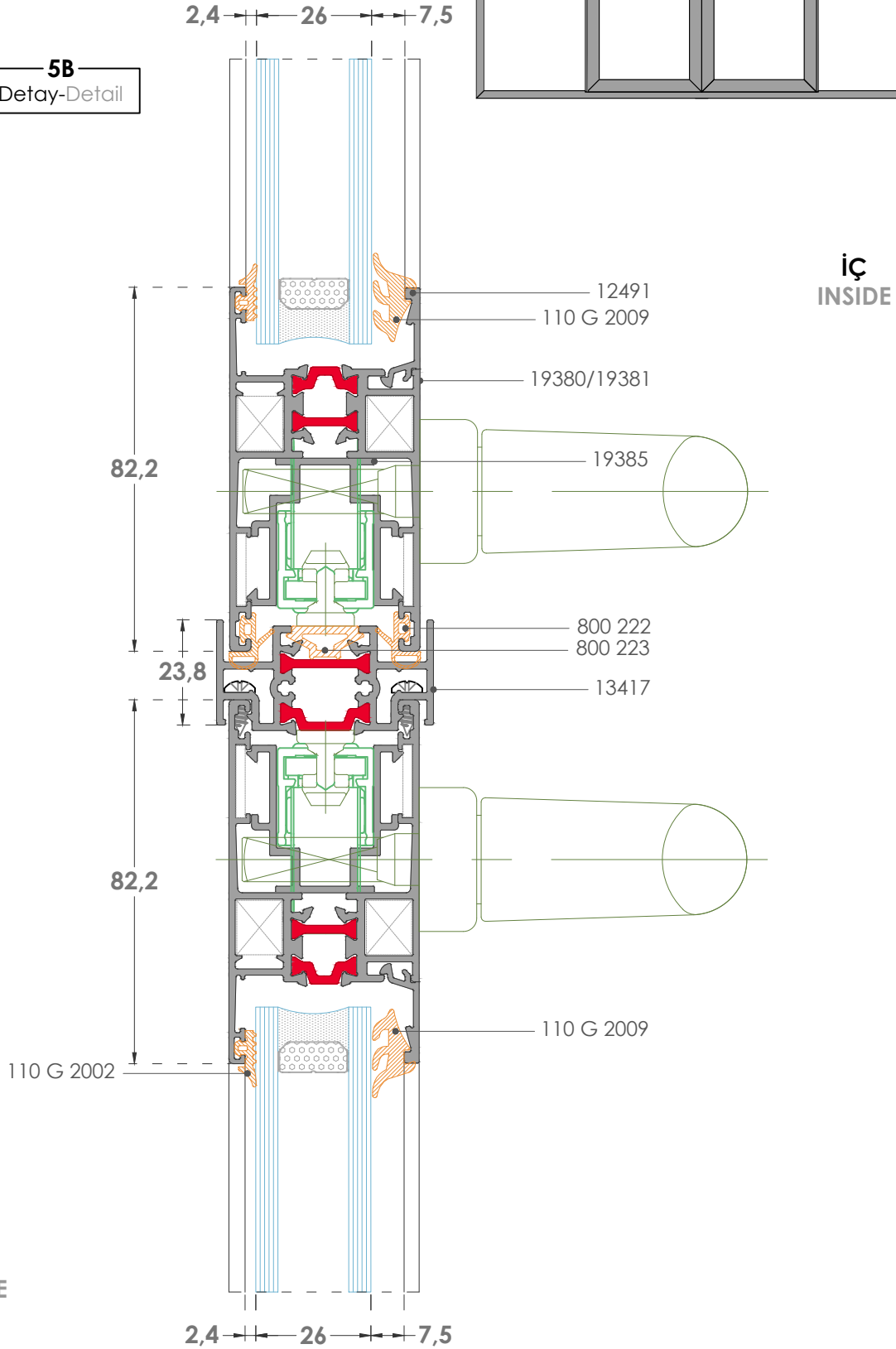
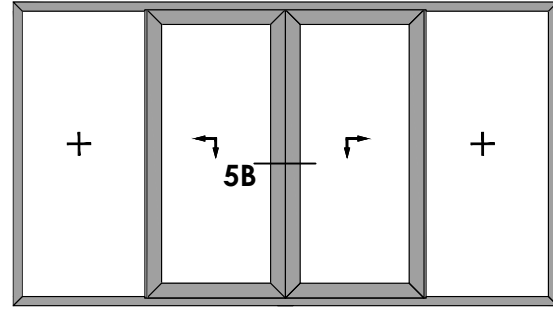
**İÇ**  
INSIDE



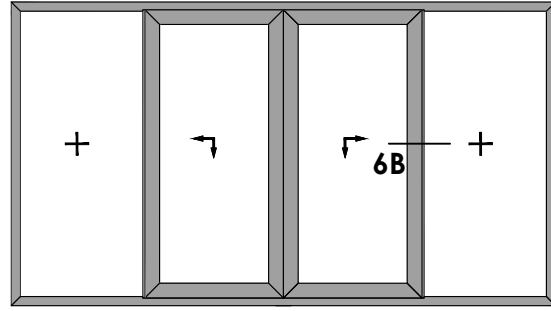
**DIŞ**  
OUTSIDE



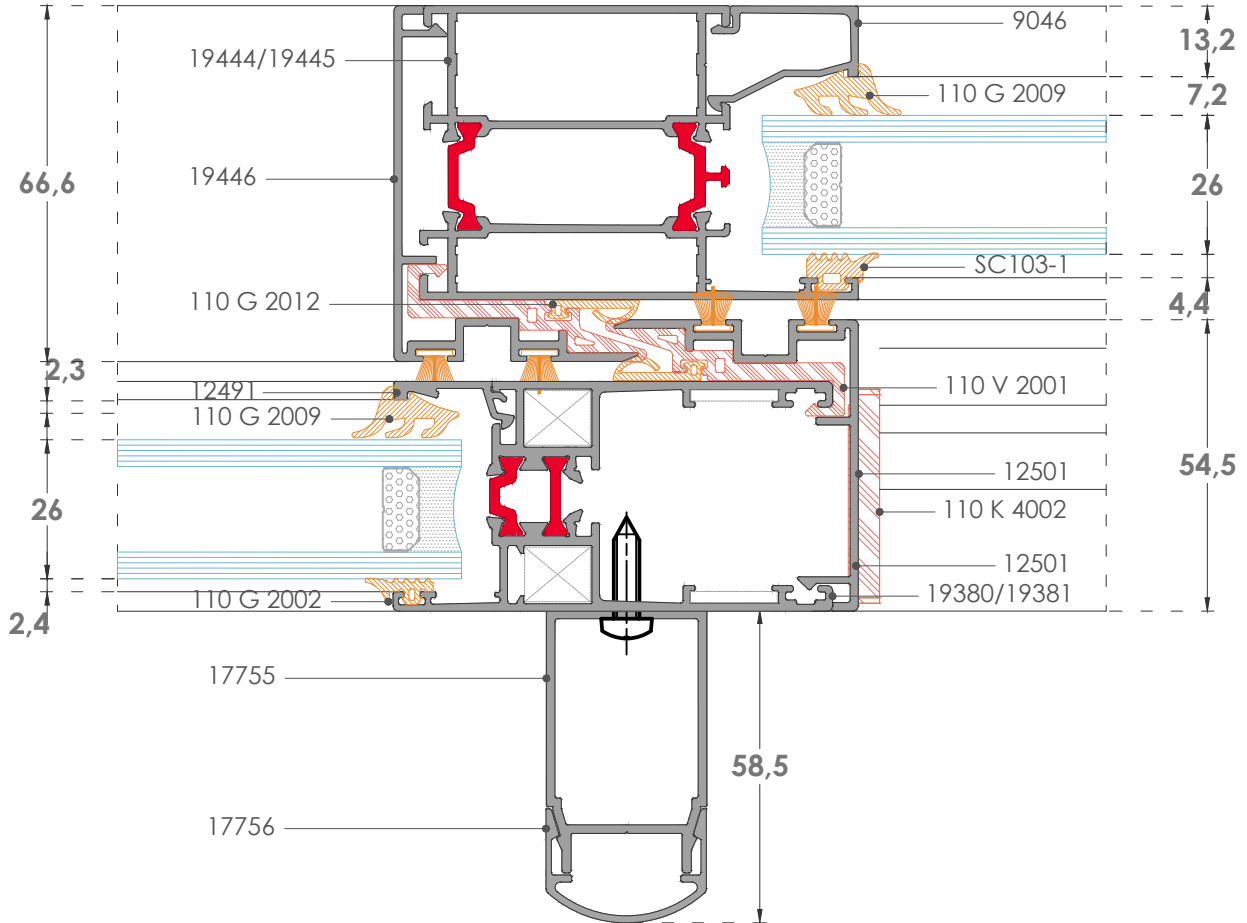
5B  
Detay-Detail



**6B**  
Detay-Detail

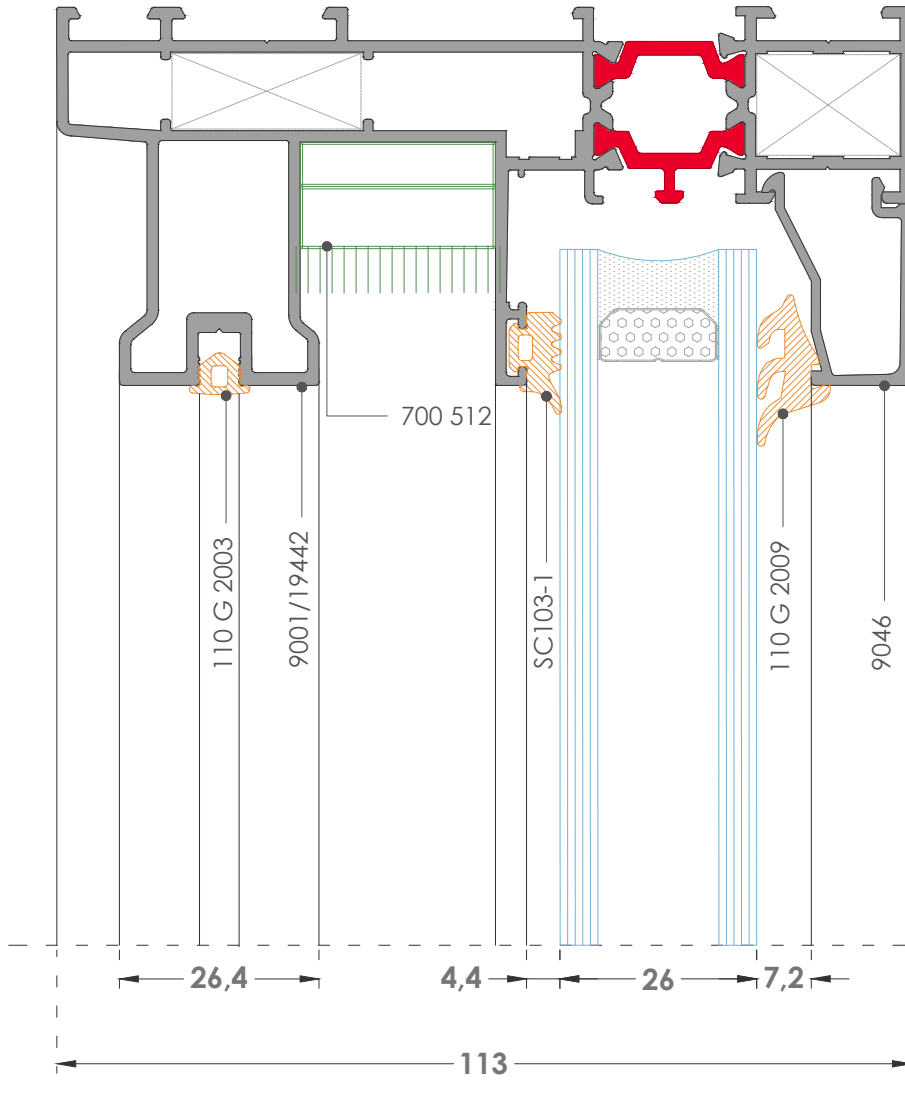
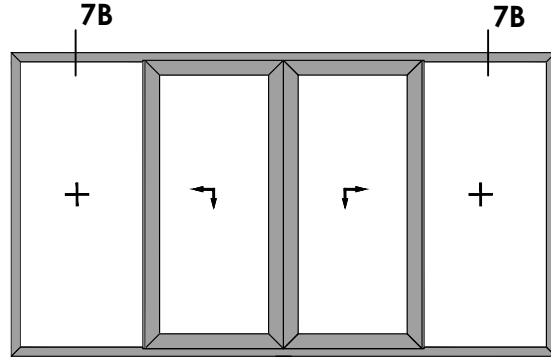


**iç**  
INSIDE

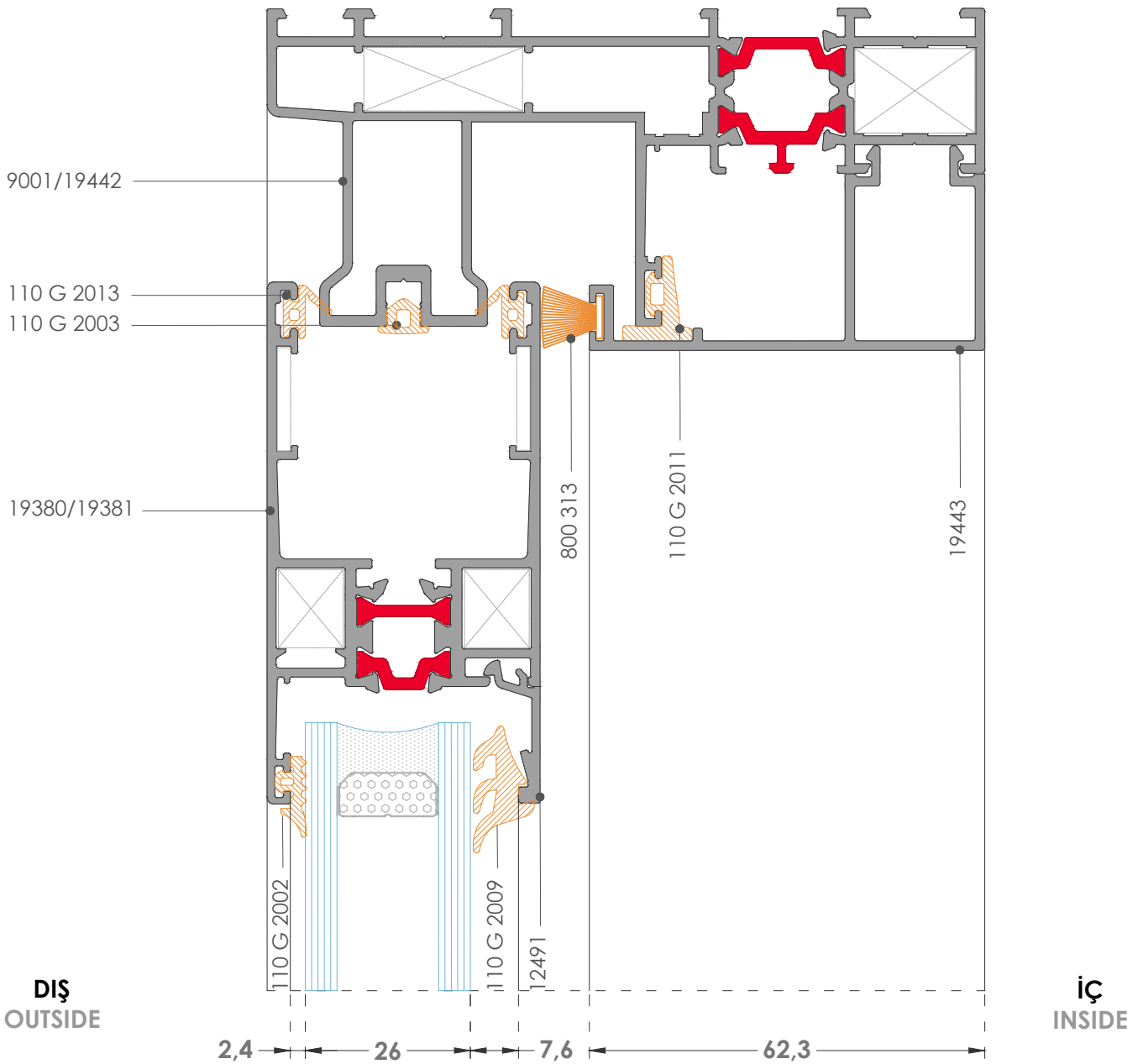
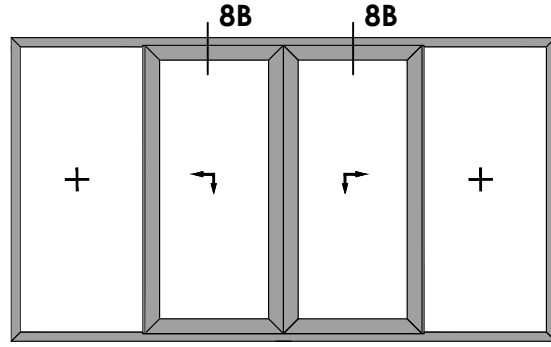


**DIŞ**  
OUTSIDE

7B  
Detay-Detail

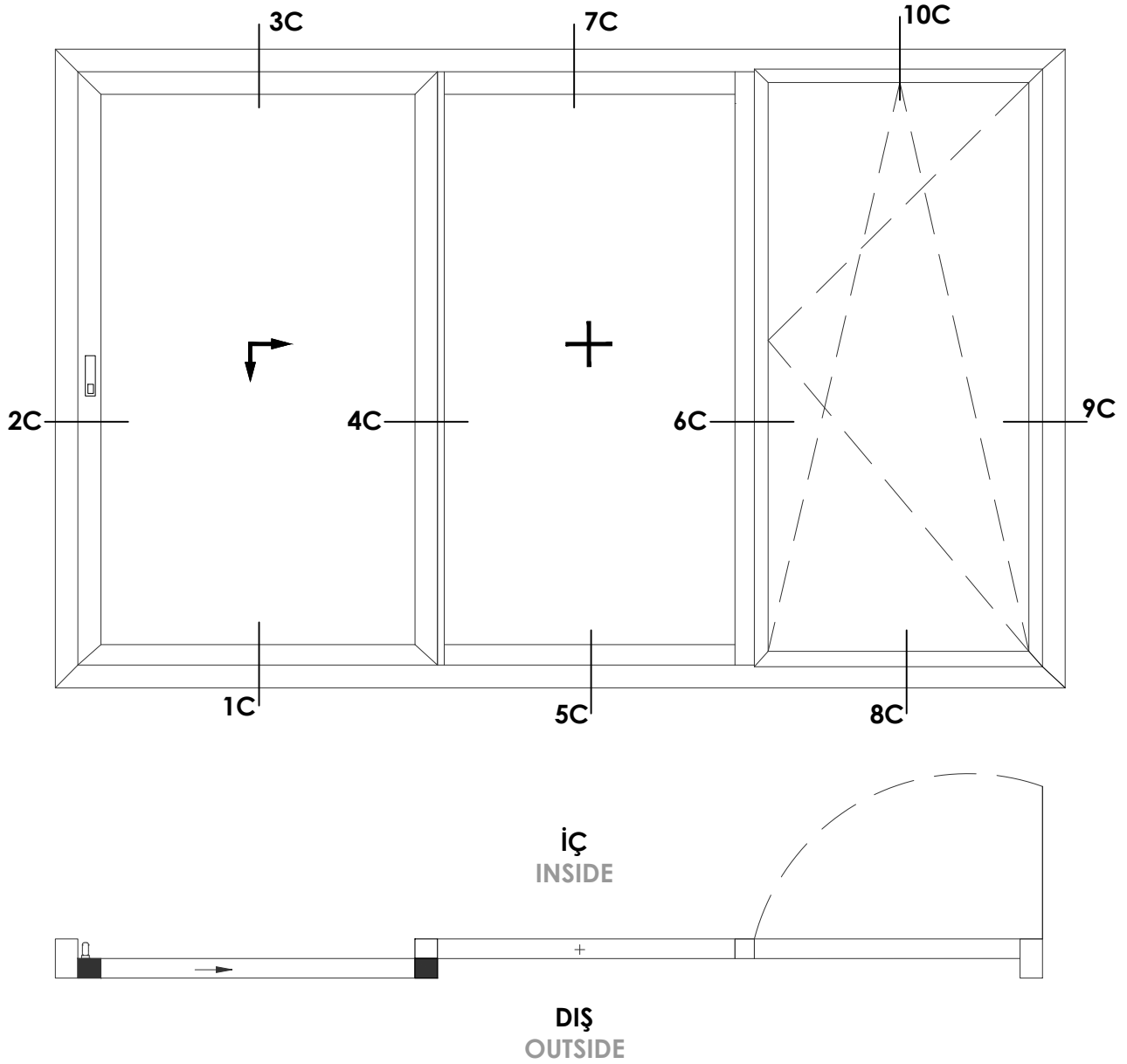


**8B**  
Detay-Detail

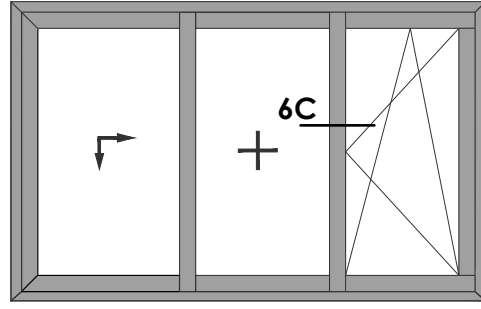


#### TEK RAYLI KALDIR-SÜR SİSTEM DETAYLARI / MONORAIL LIFT & SLIDE SYSTEM DETAILS

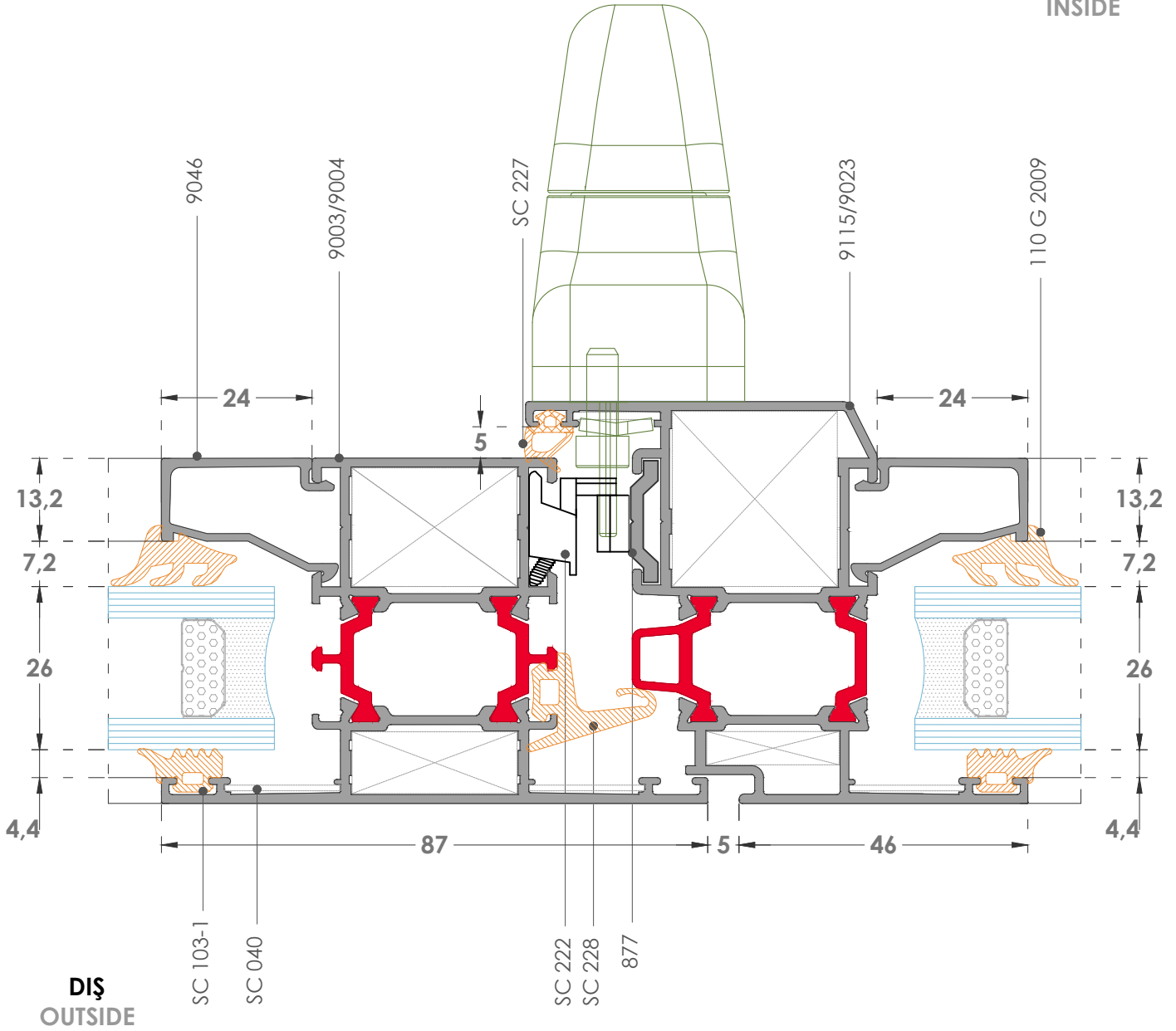
#### TİP C İÇTE SABİTLİ / TYPE C INSIDE FIXED



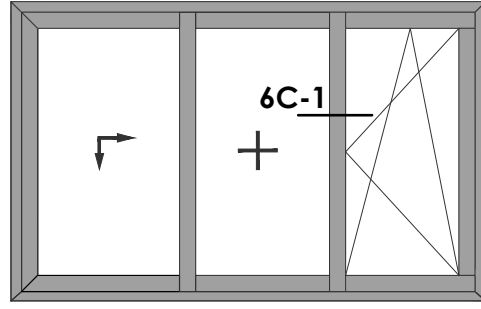
**6C**  
Detay-Detail



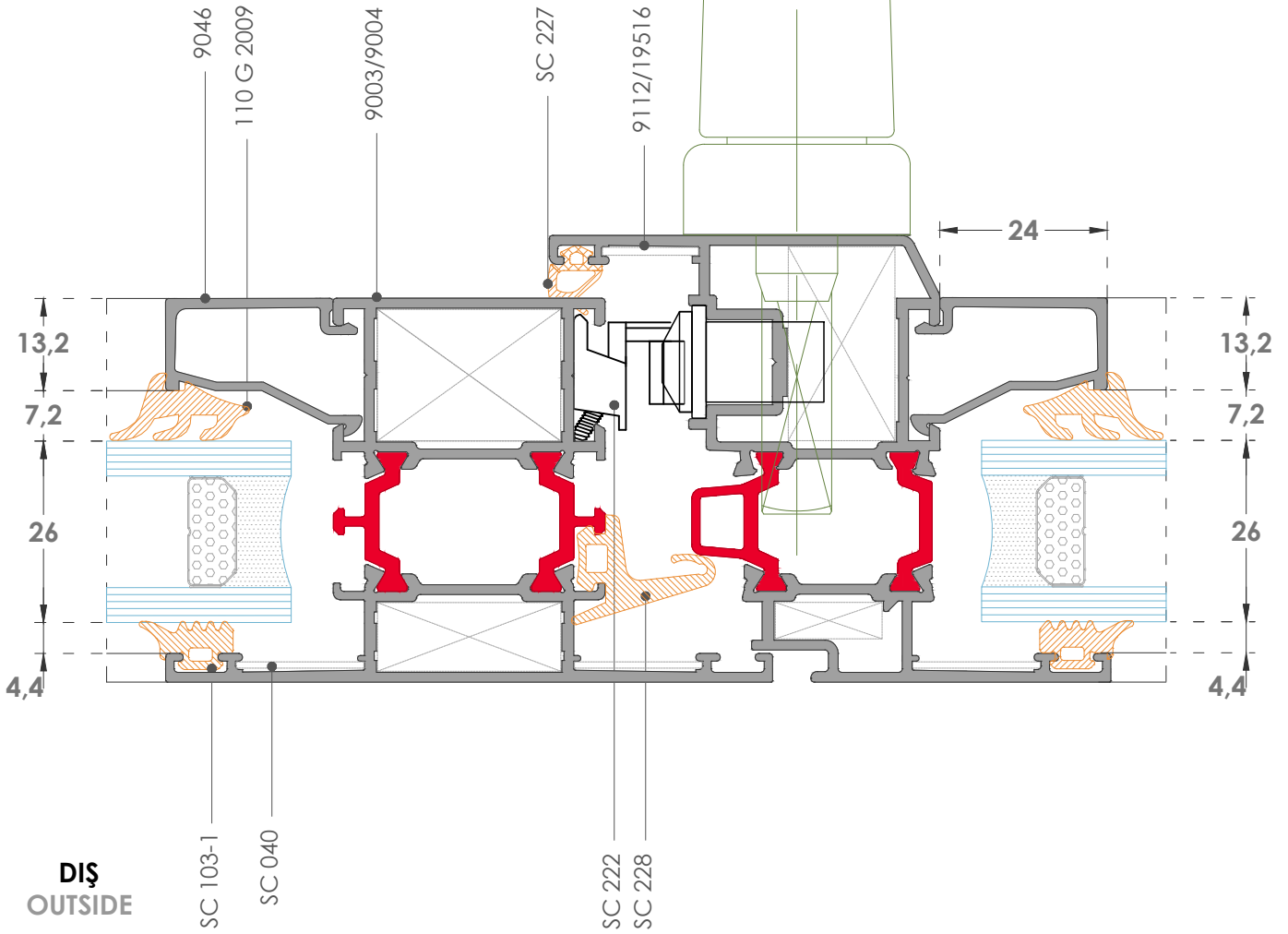
**İÇ**  
INSIDE



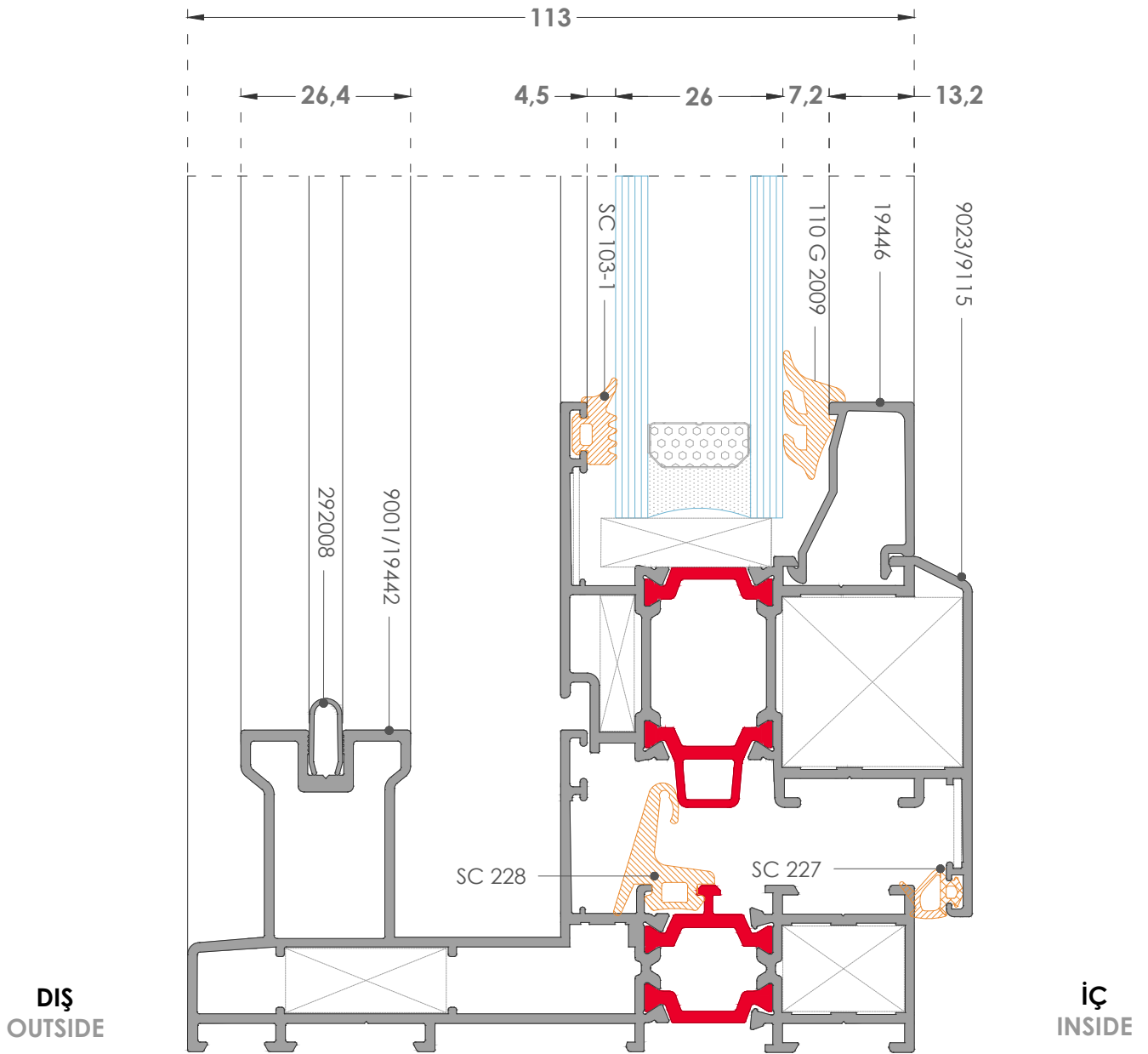
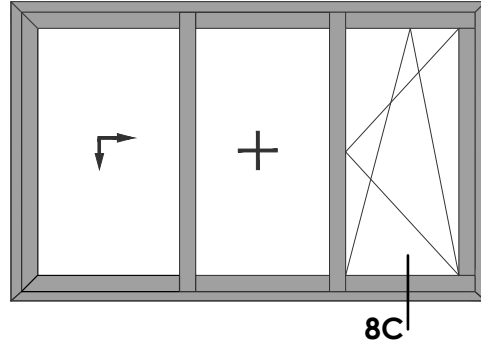
**6C-1**  
Detay-Detail



İÇ  
INSIDE

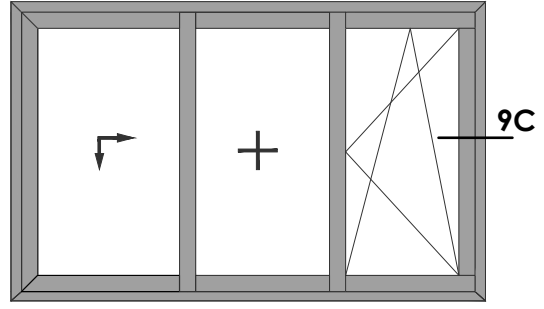


8C  
Detay-Detail

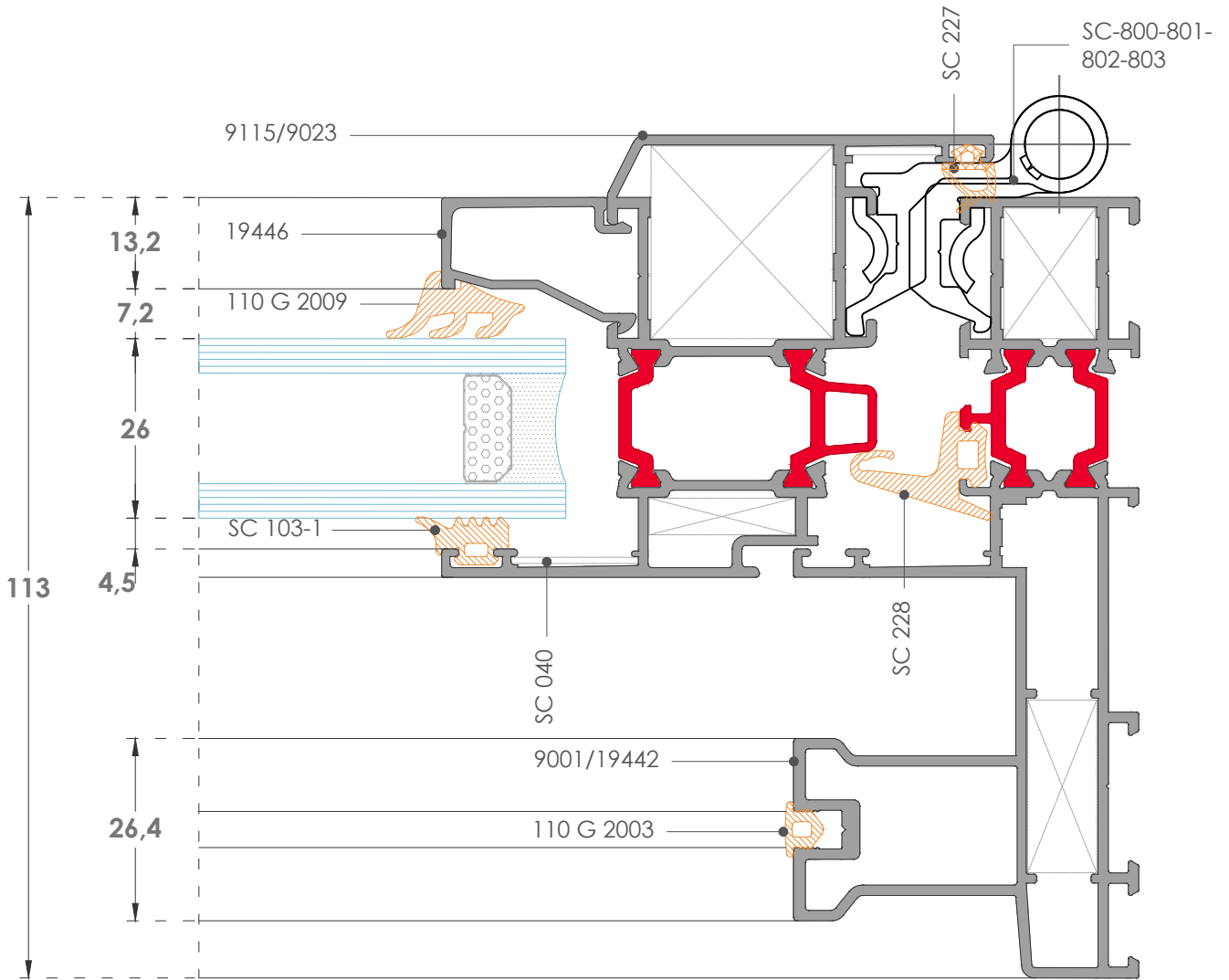




9C  
Detay-Detail

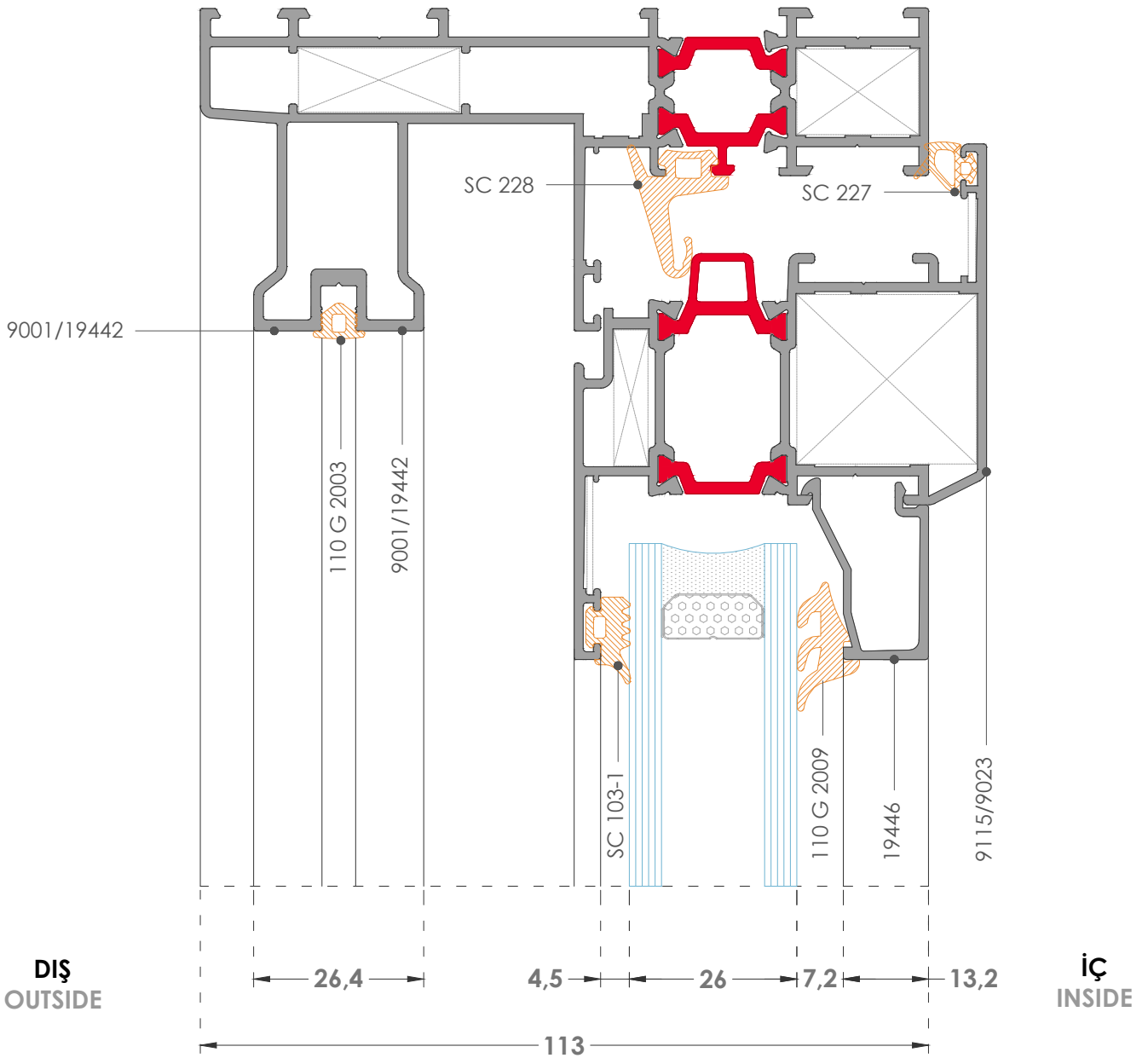
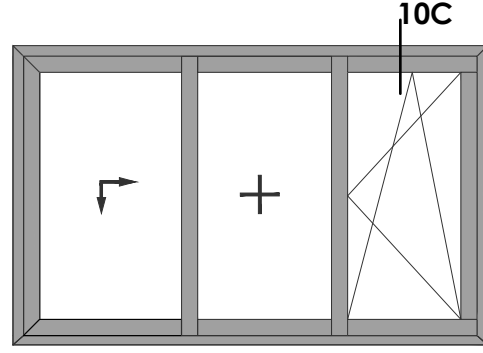


İÇ  
INSIDE



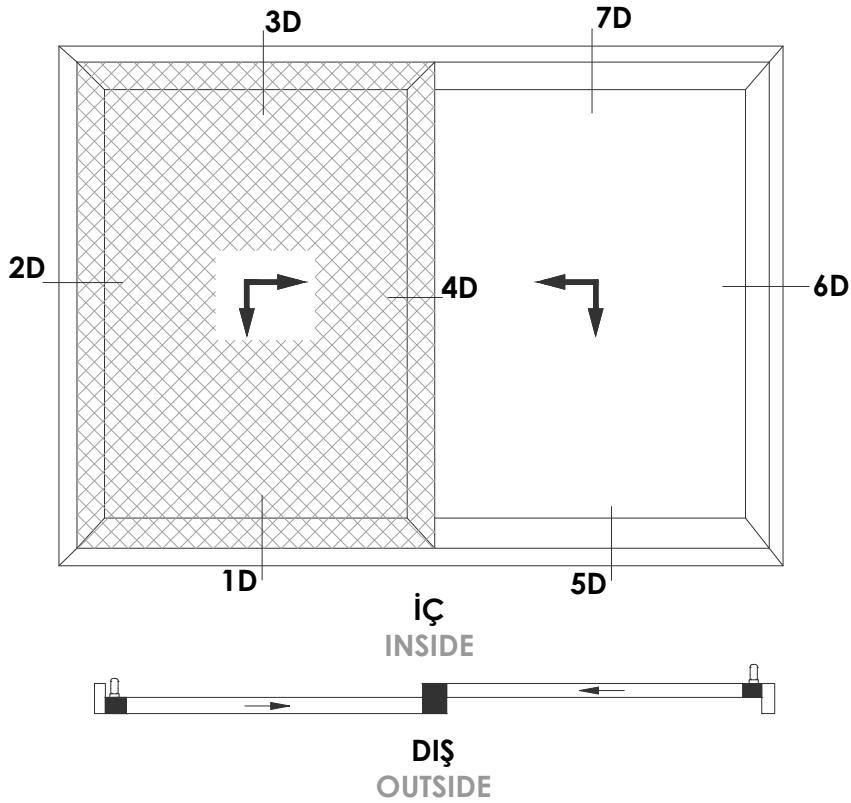
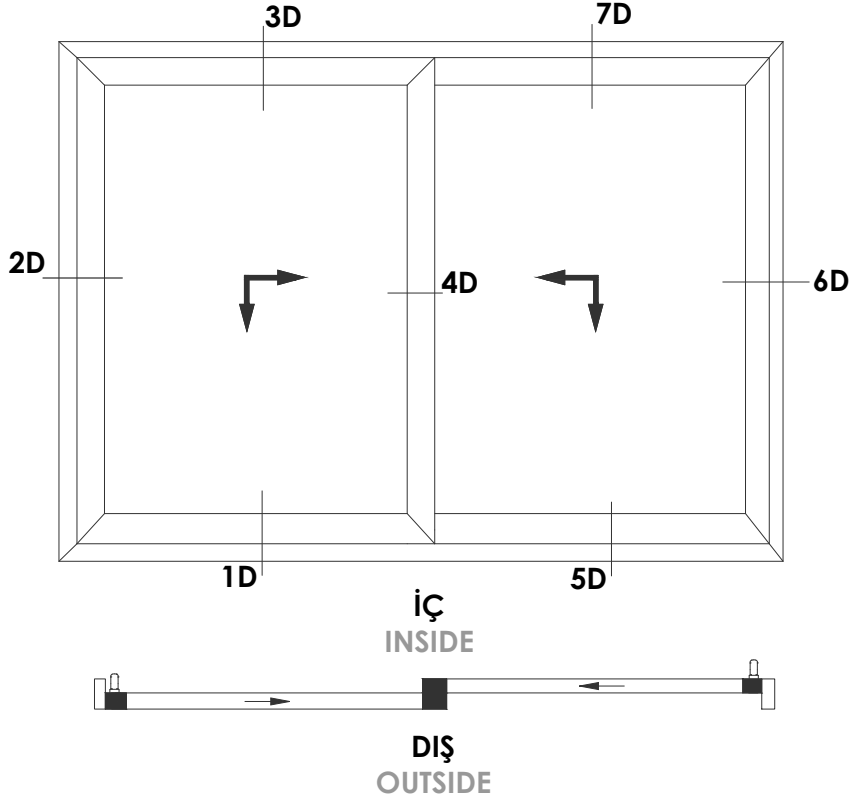
DIŞ  
OUTSIDE

10C  
Detay-Detail

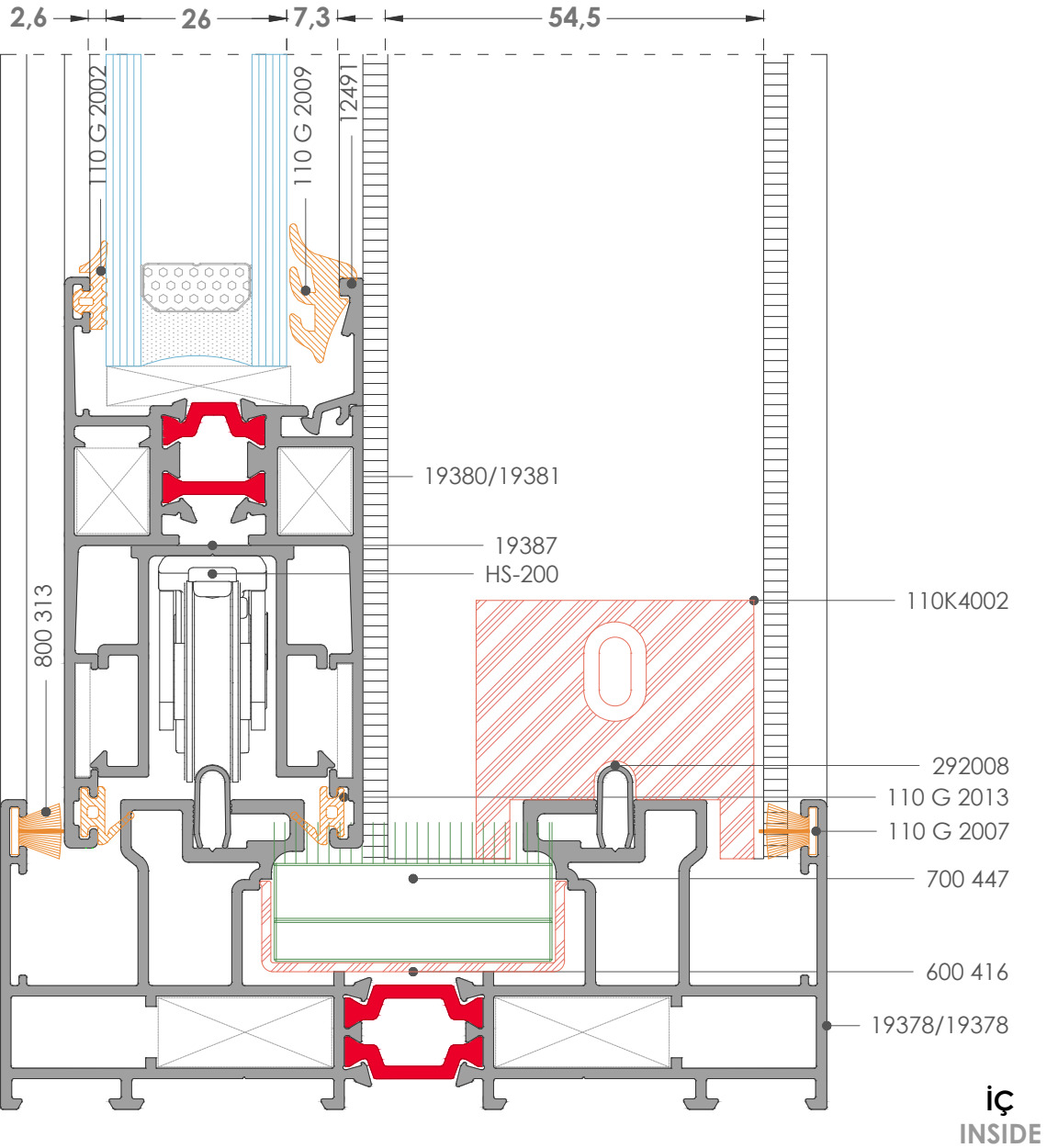
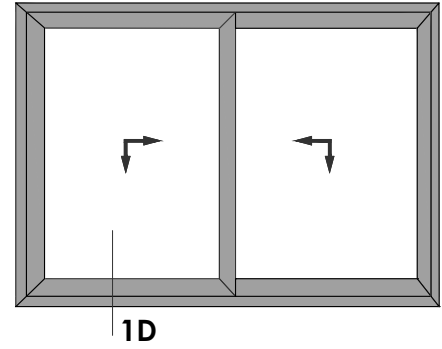


#### ÇİFT RAYLI KALDIR-SÜR SİSTEM DETAYLARI / DOUBLE RAIL LIFT & SLIDE SYSTEM DETAILS

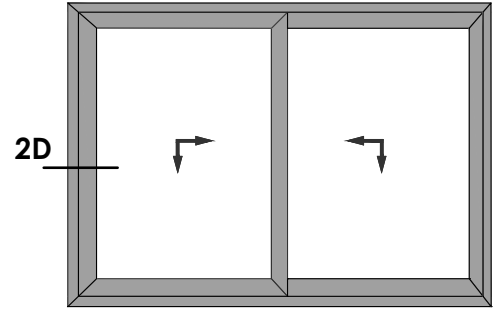
#### TİP D İÇTE SABİTLİ / TYPE D INSIDE FIXED



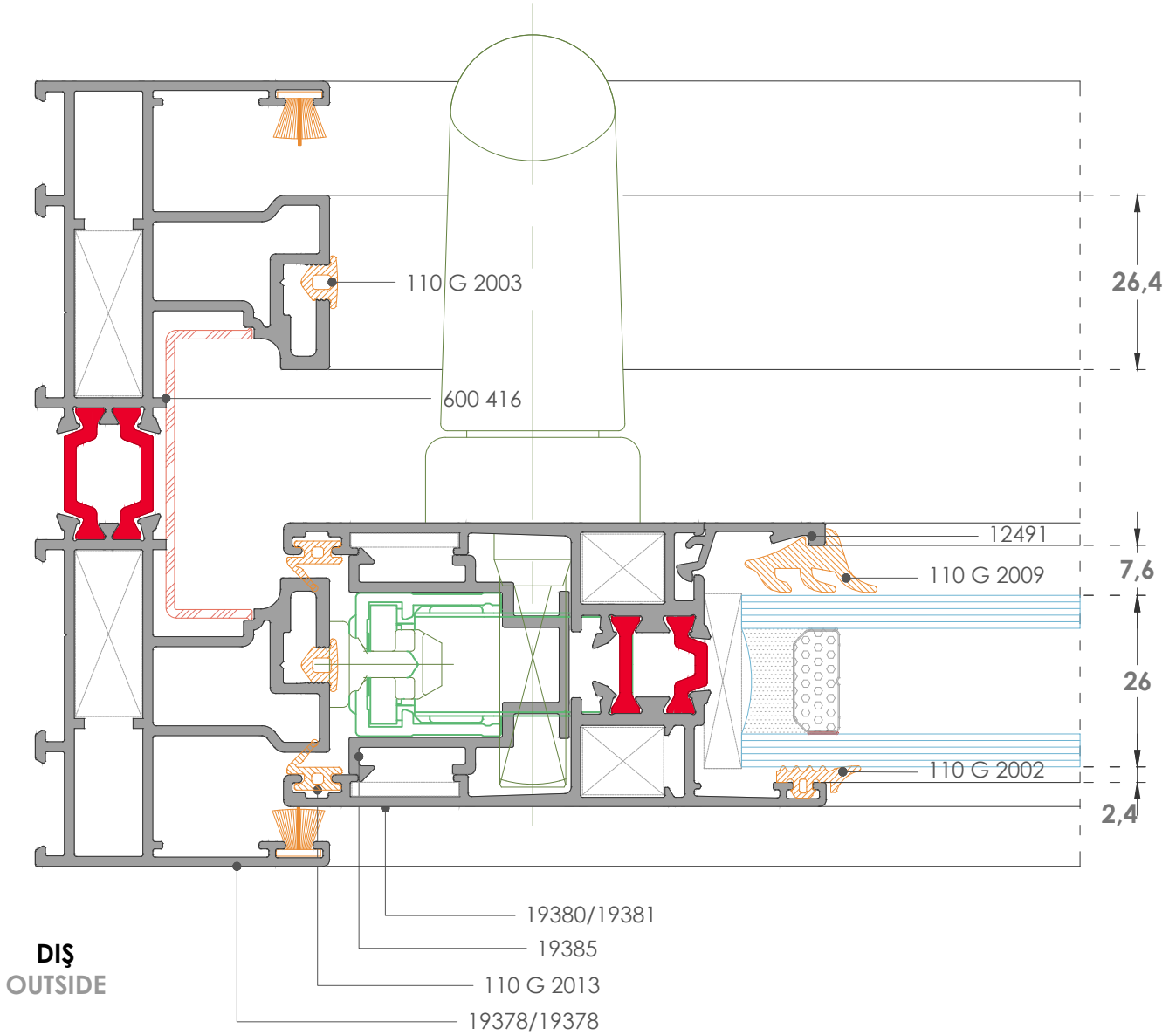
1D  
Detay-Detail



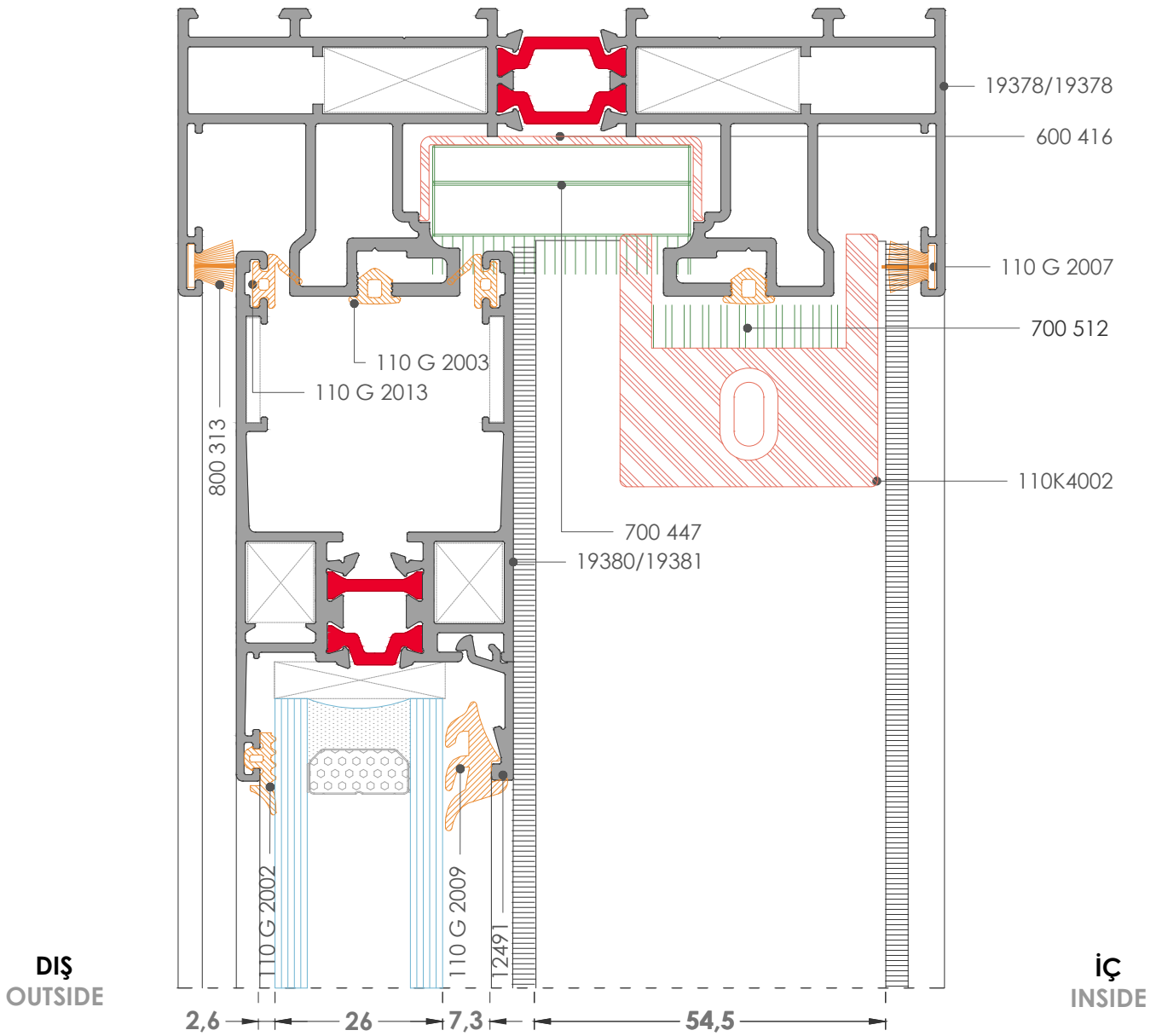
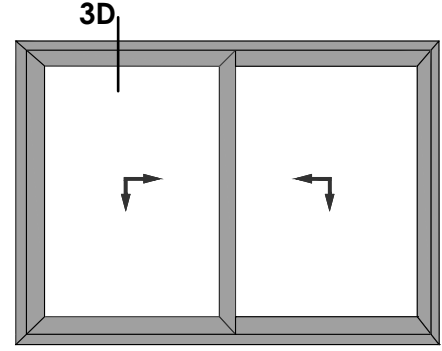
2D  
Detay-Detail



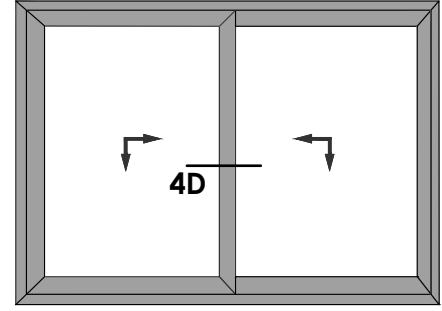
iç  
INSIDE



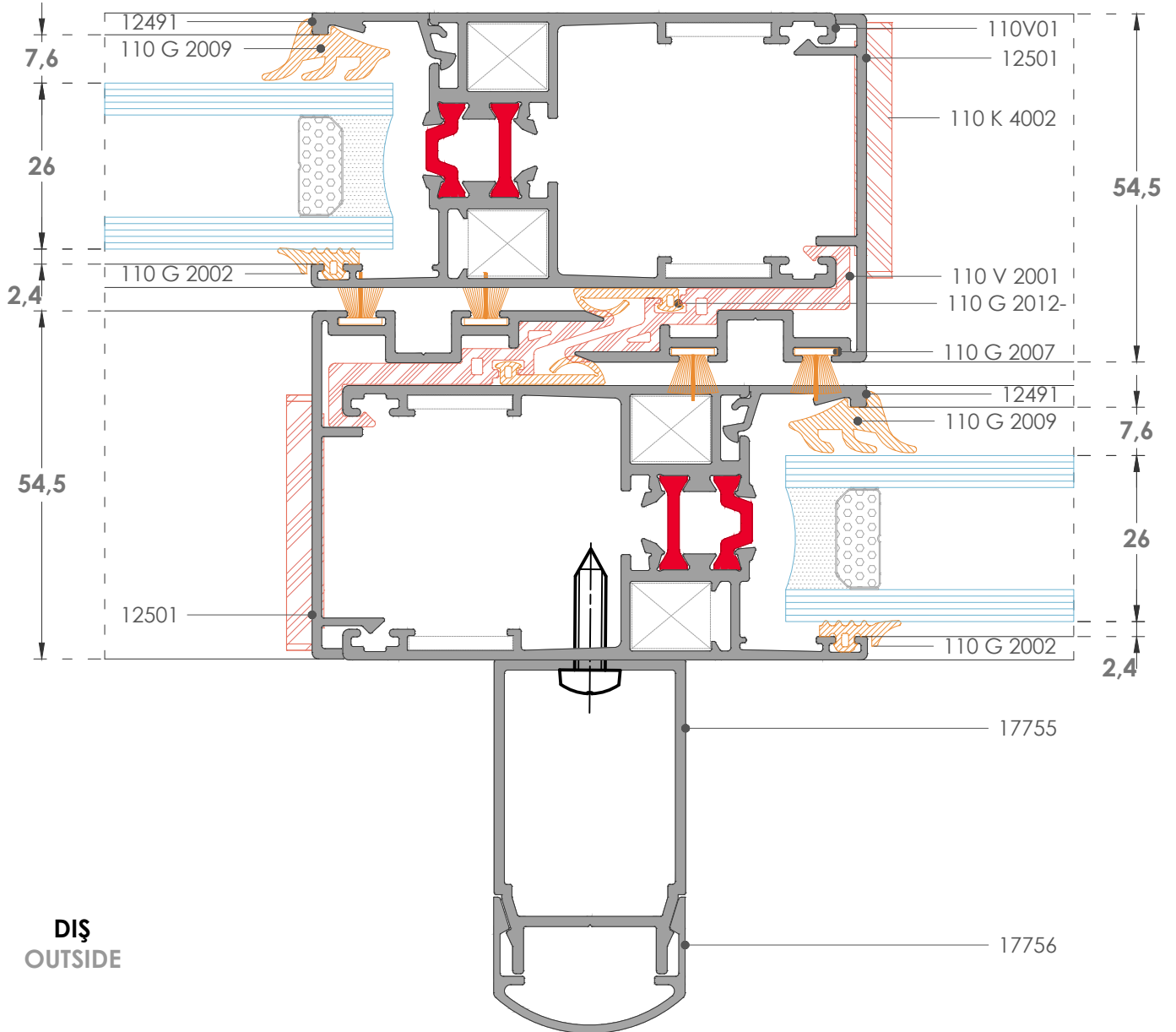
3D  
Detay-Detail



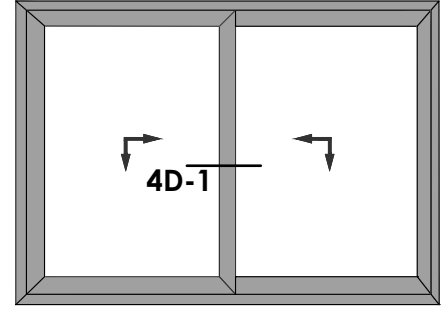
**4D**  
Detay-Detail



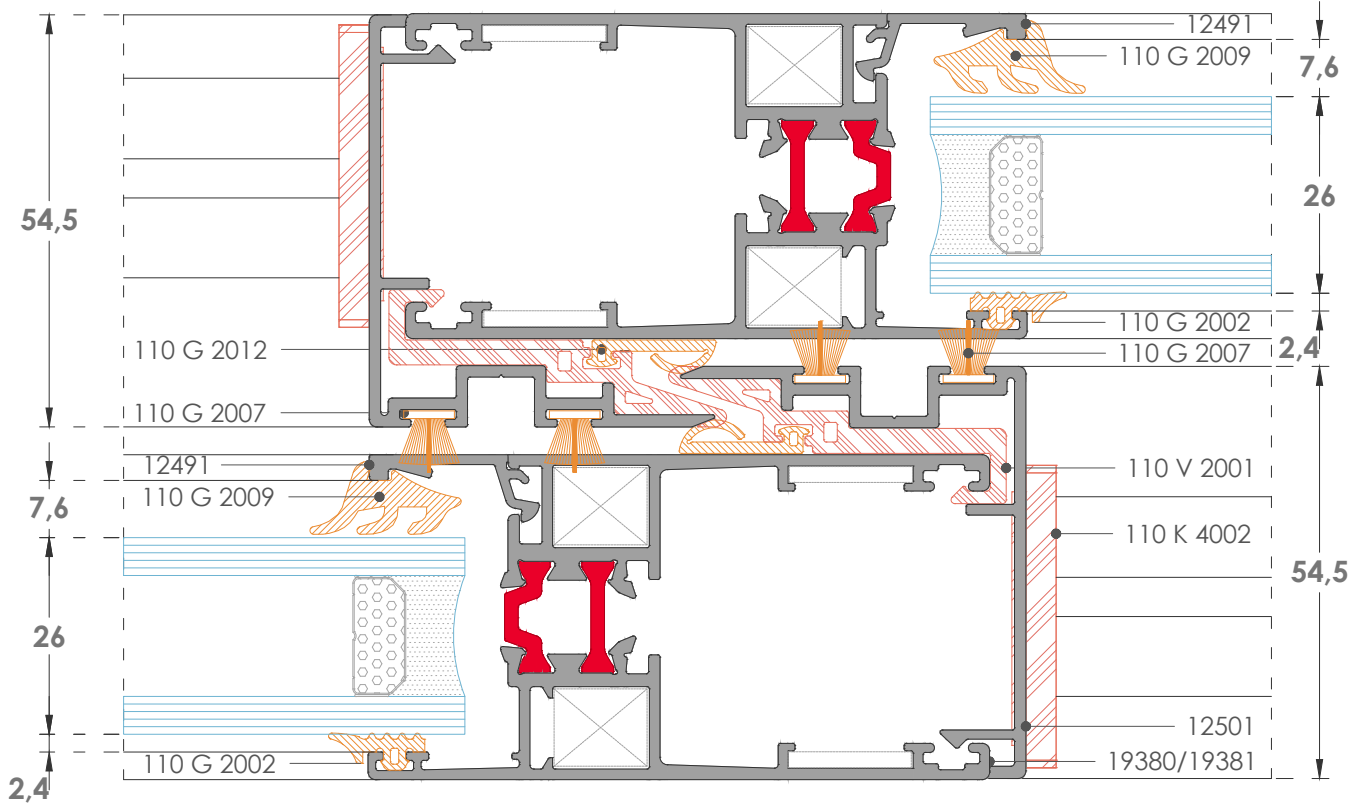
**İÇ**  
INSIDE



**4D-1**  
Detay-Detail



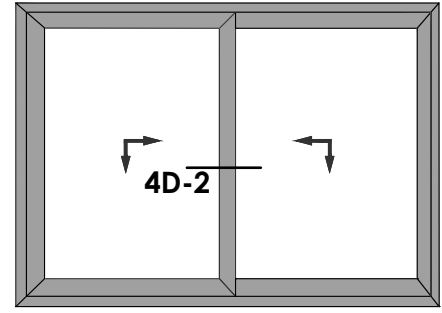
**İÇ**  
INSIDE



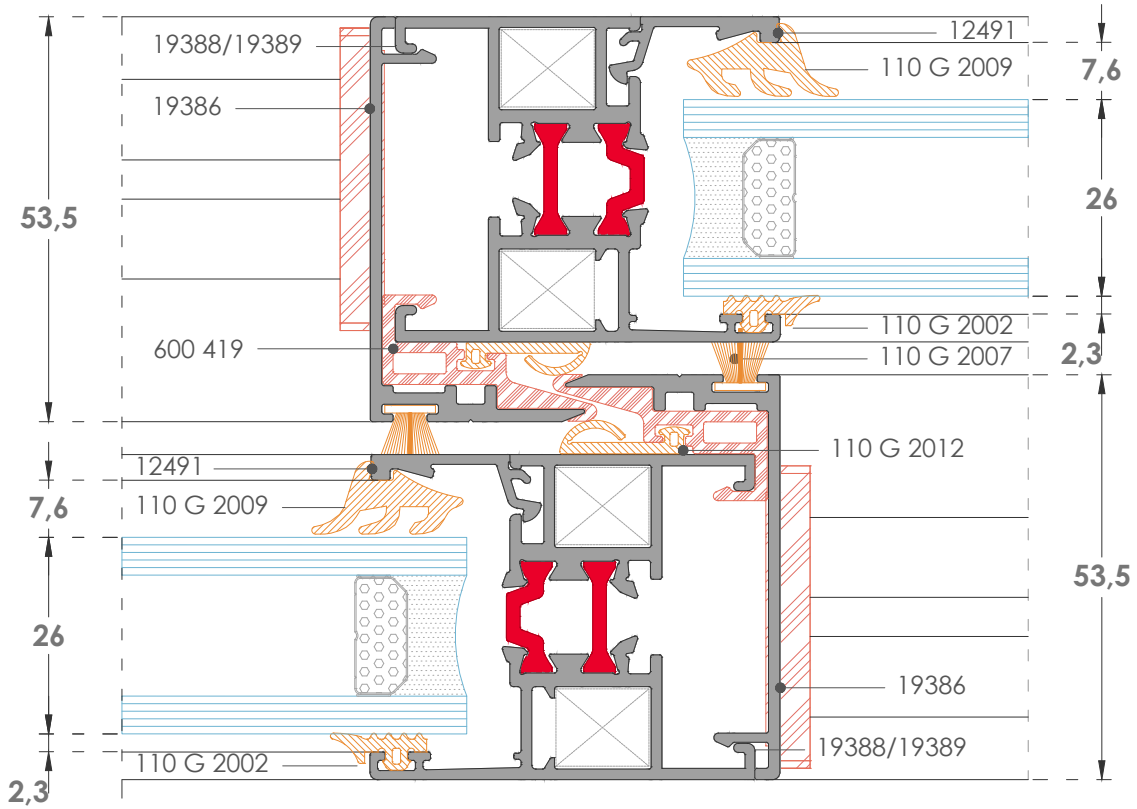
**DIŞ**  
OUTSIDE



**4D-2**  
Detay-Detail

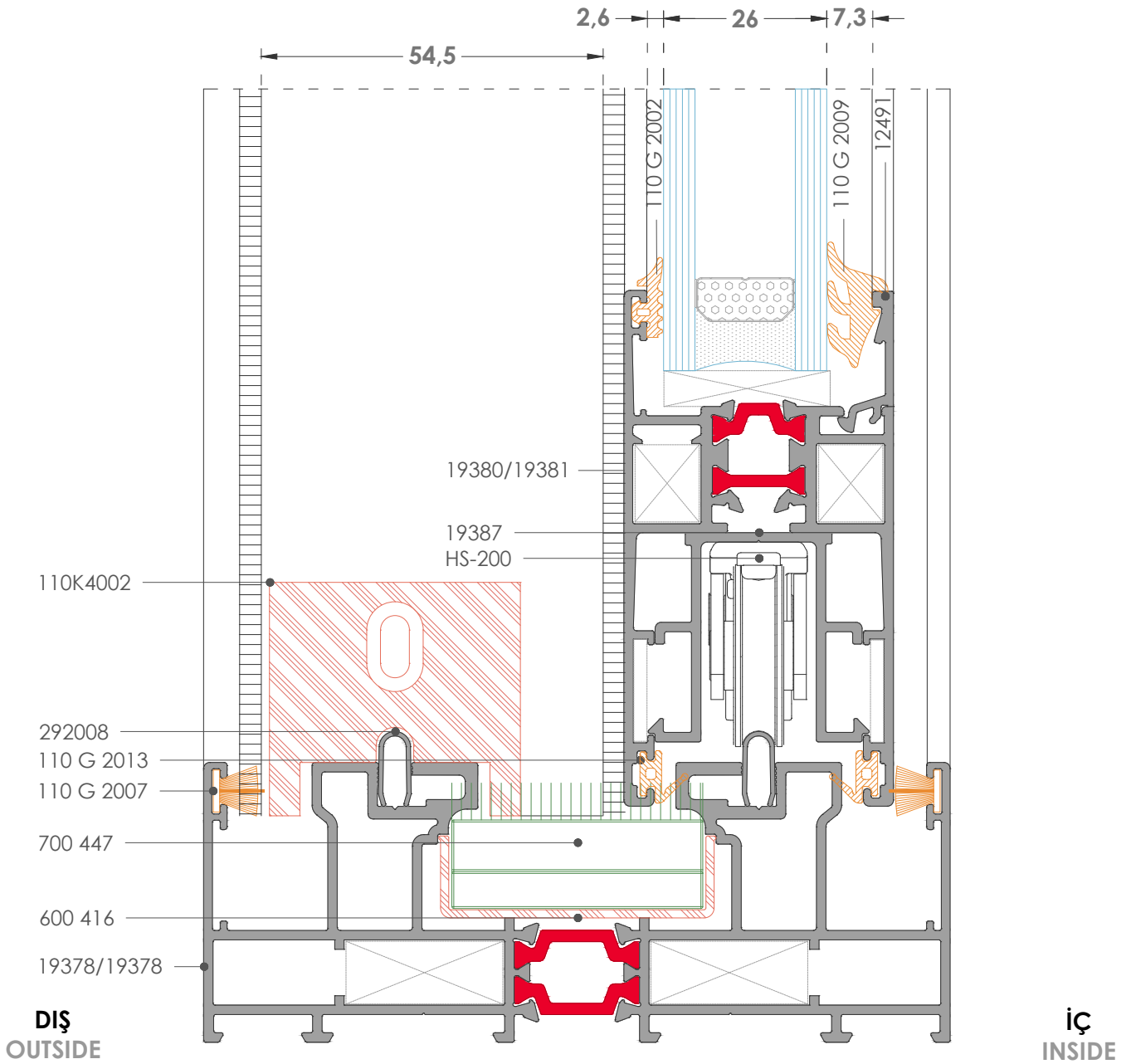
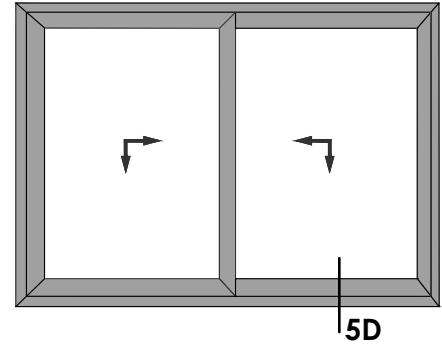


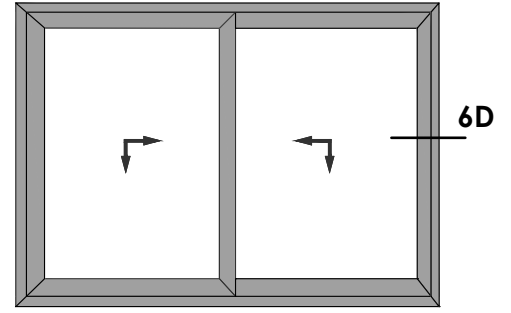
İÇ  
INSIDE



DIŞ  
OUTSIDE

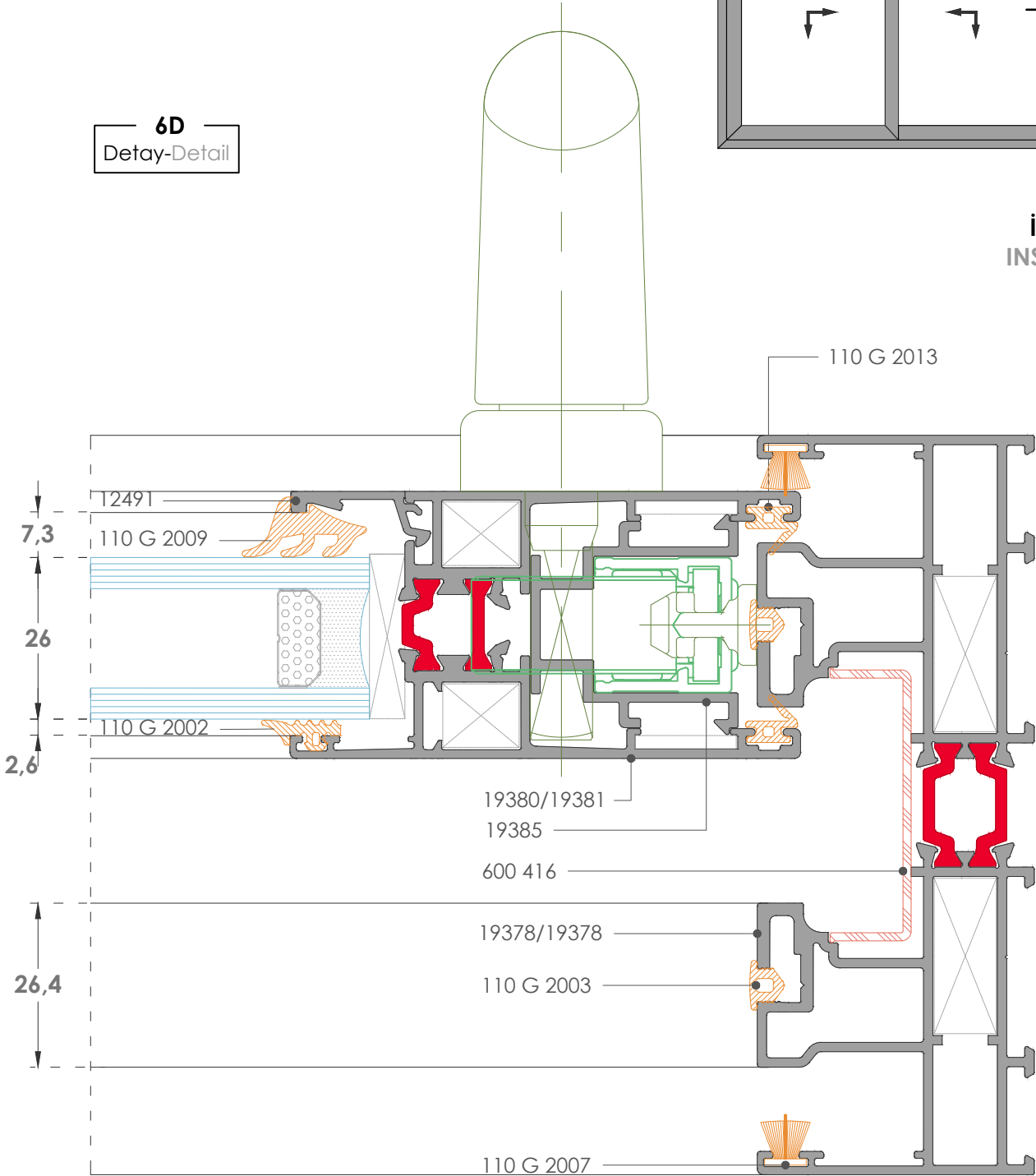
5D  
Detay-Detail





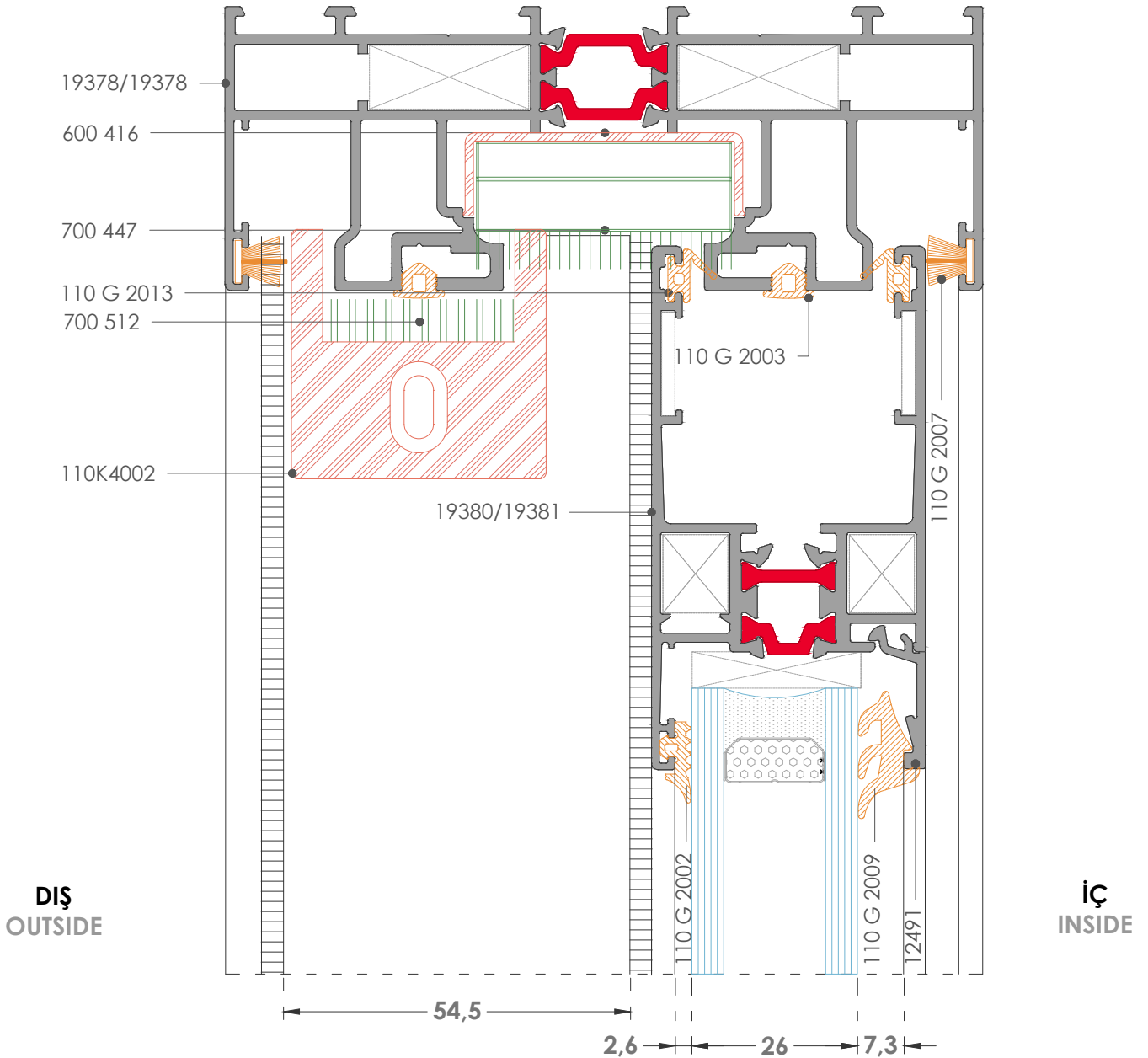
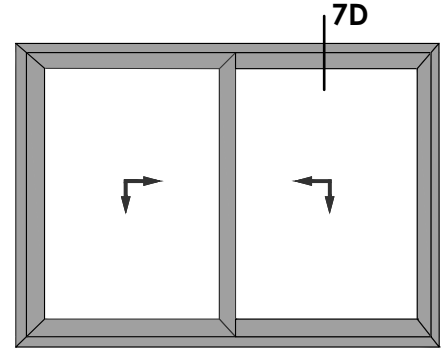
**6D**  
Detay-Detail

**İÇ**  
INSIDE

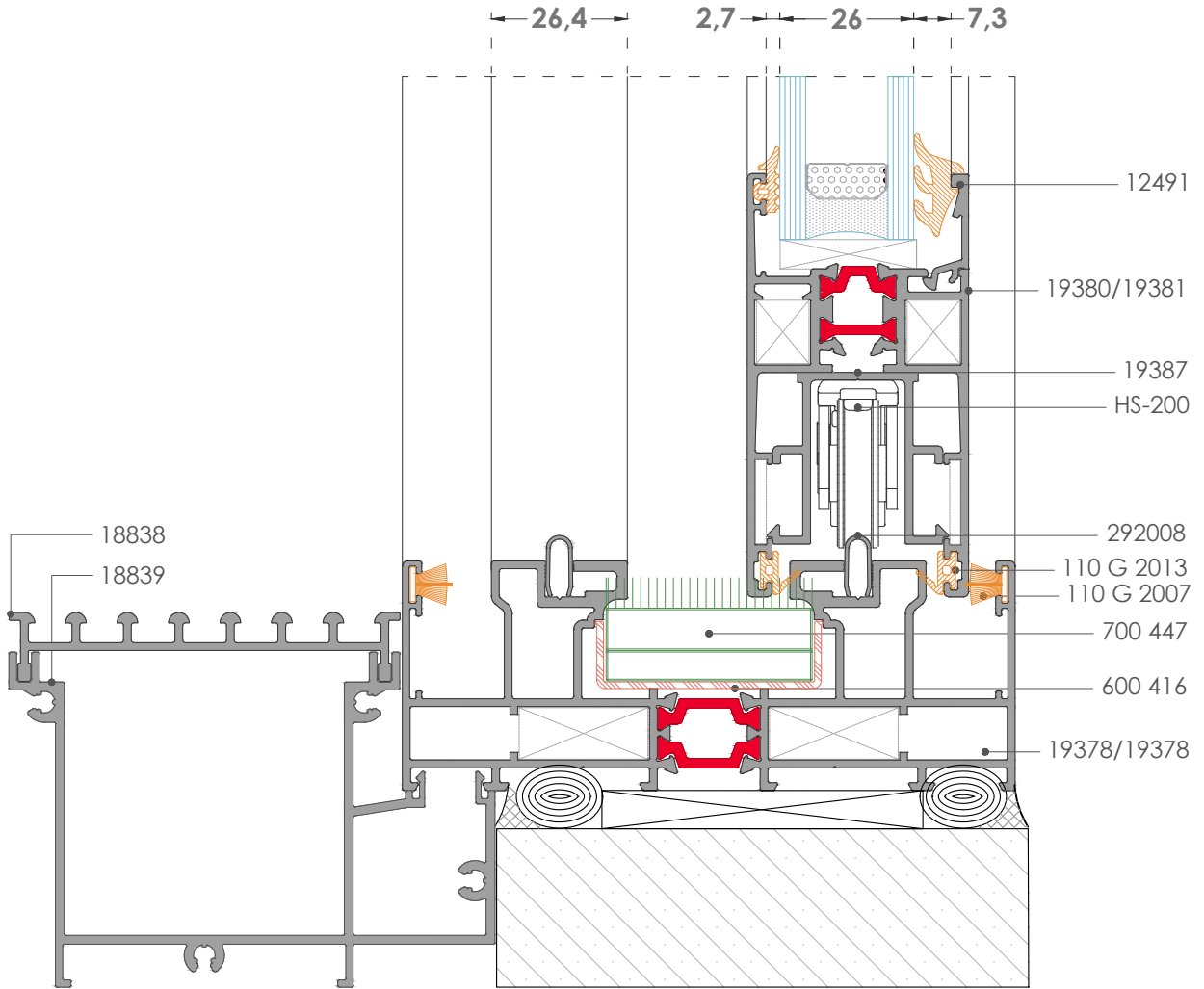
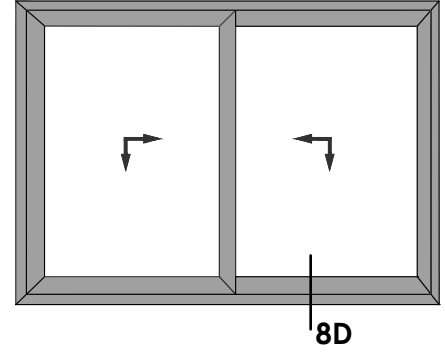


**DIŞ**  
OUTSIDE

7D  
Detay-Detail



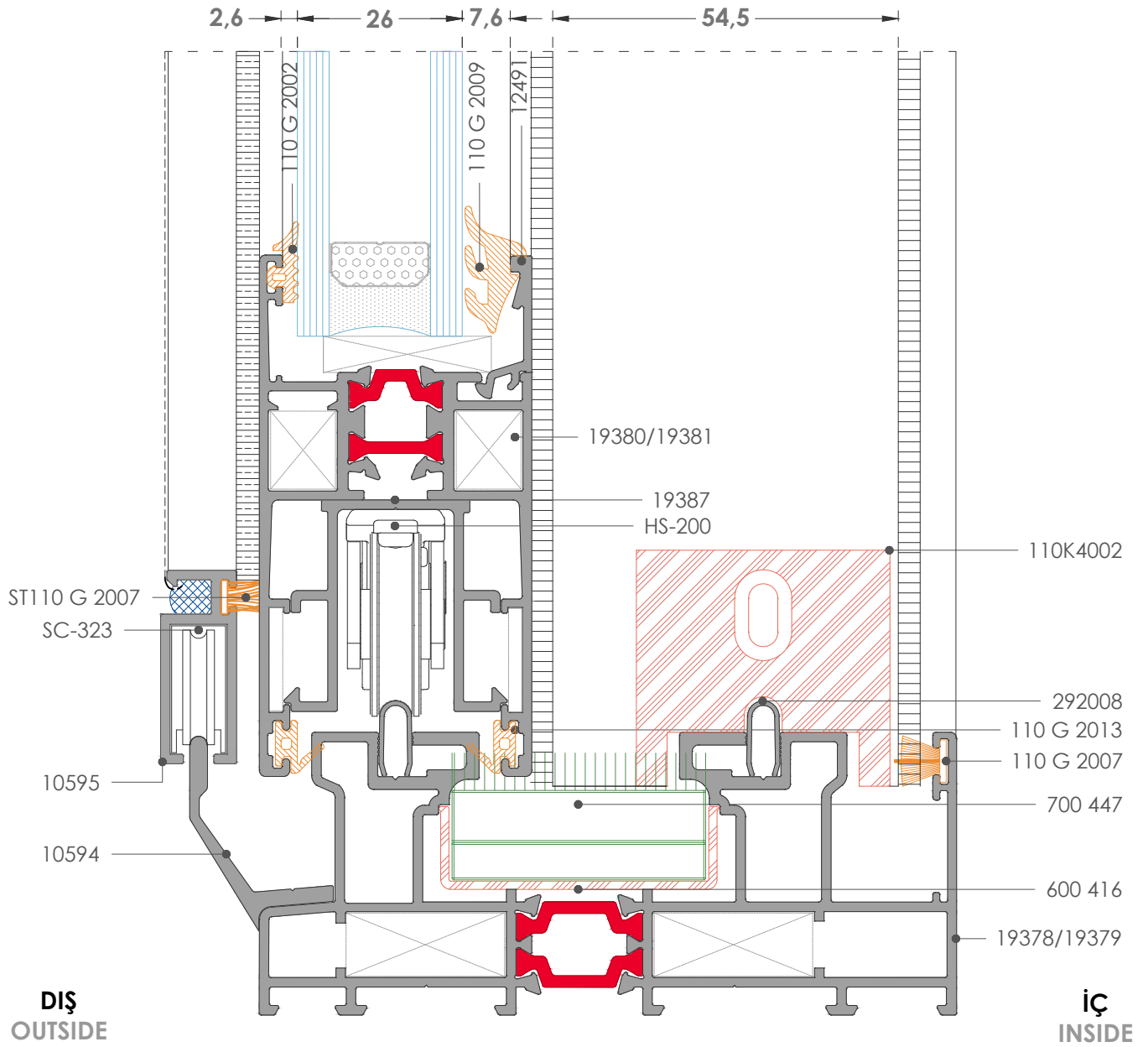
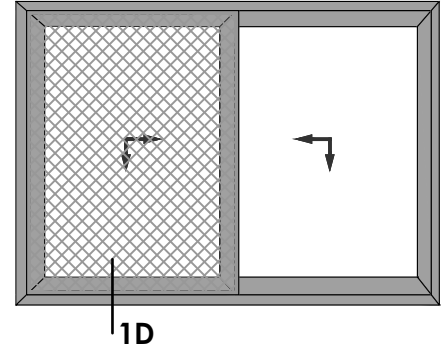
8D  
Detay-Detail



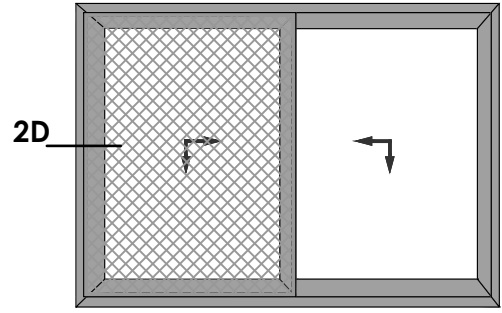
DIŞ  
OUTSIDE

İÇ  
INSIDE

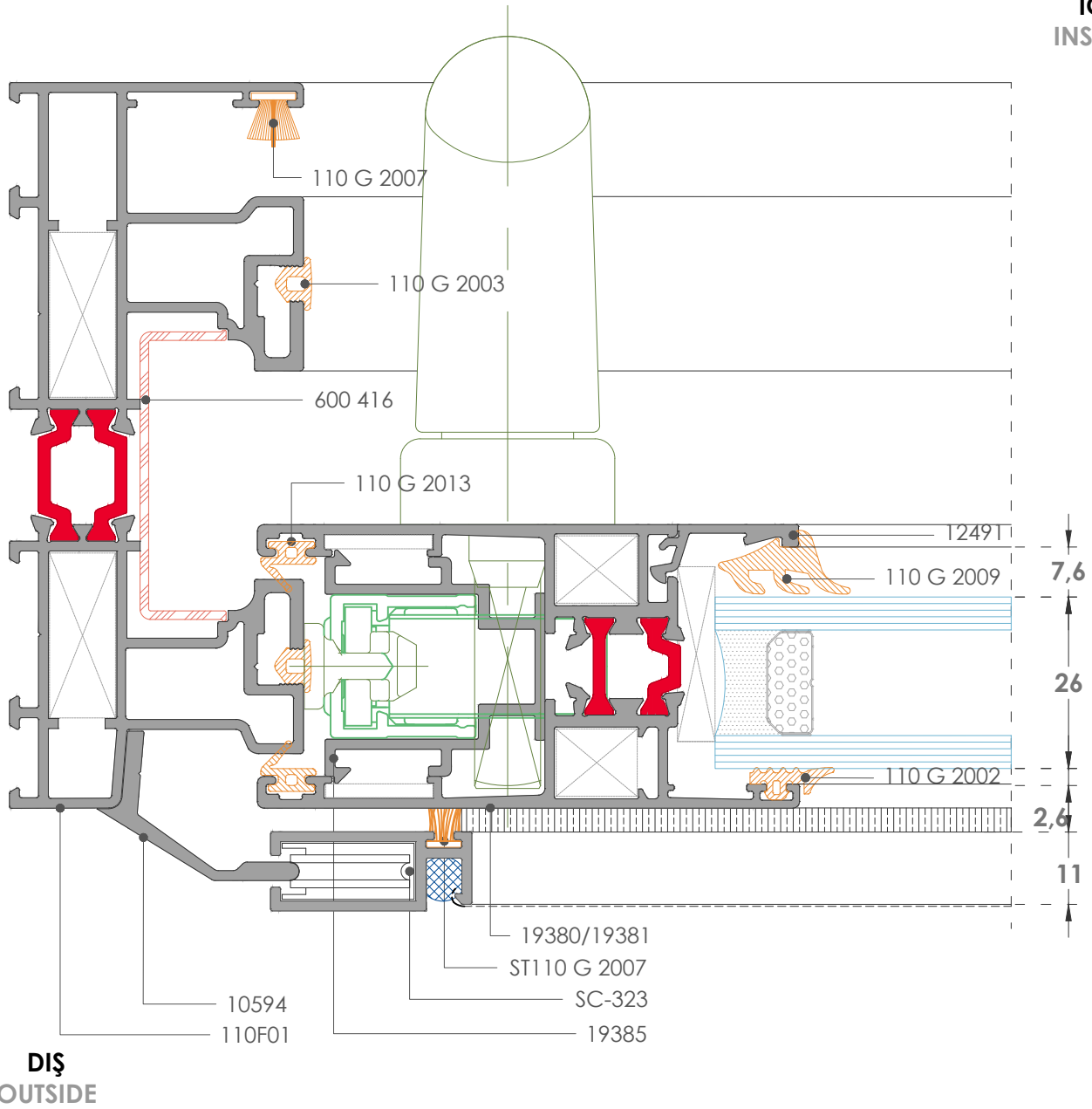
1D  
Detay-Detail



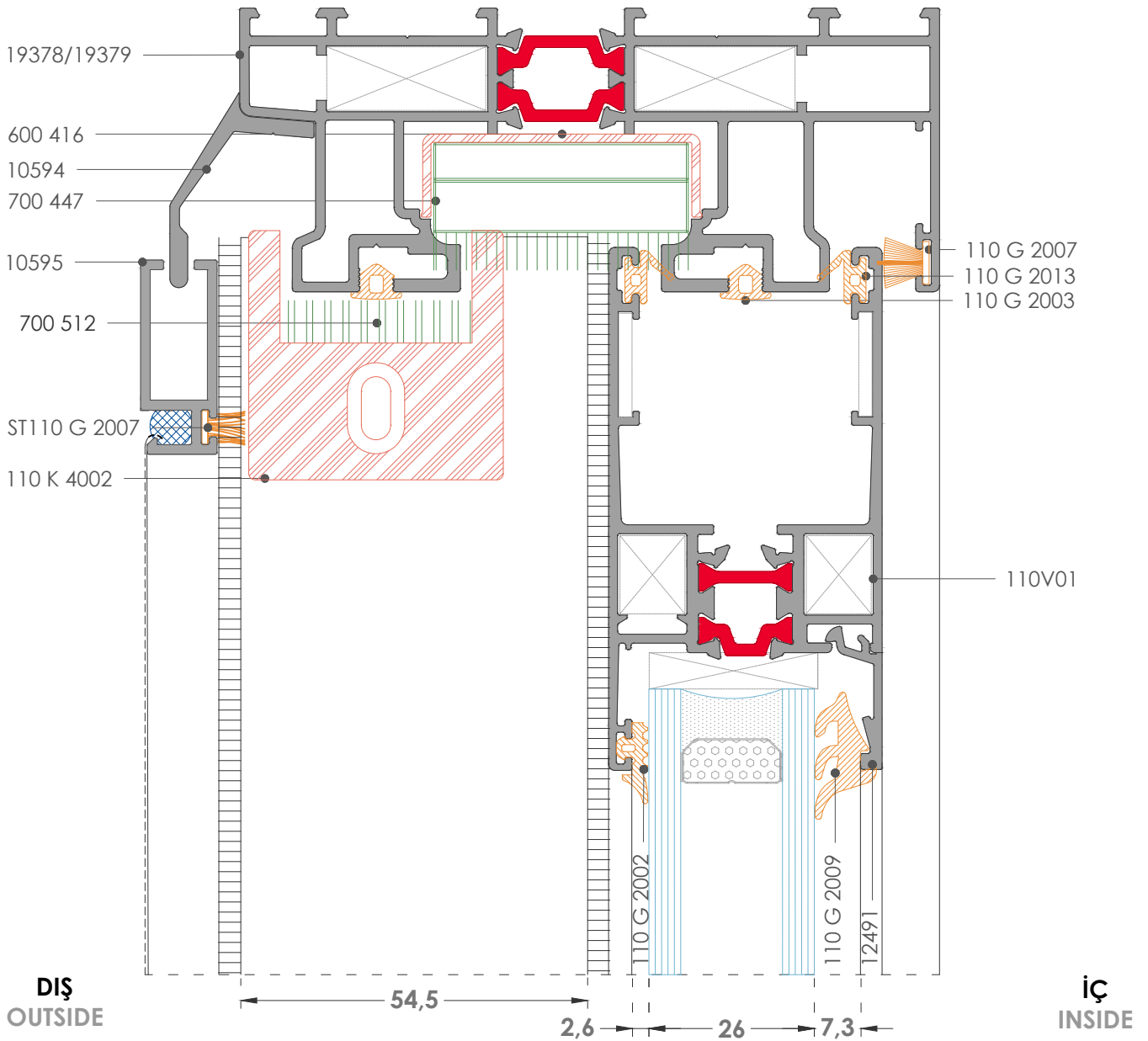
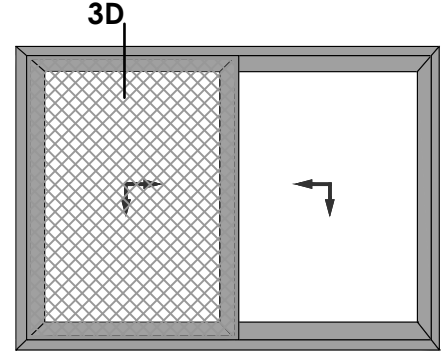
**2D**  
Detay-Detail



**İÇ**  
INSIDE

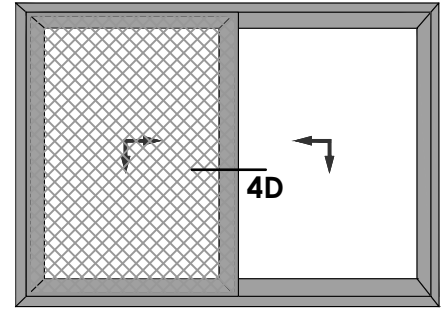


3D  
Detay-Detail

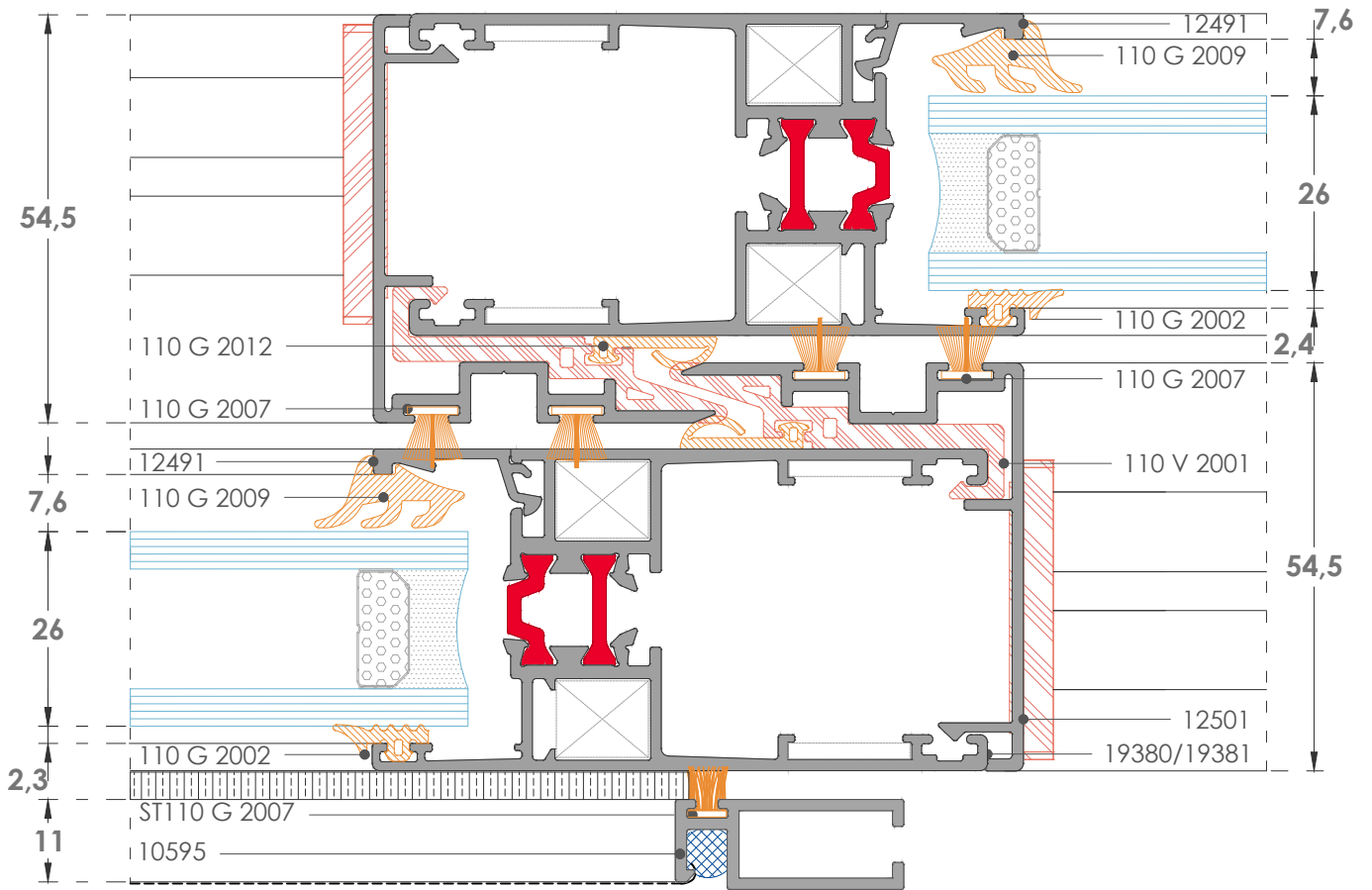




**4D**  
Detay-Detail

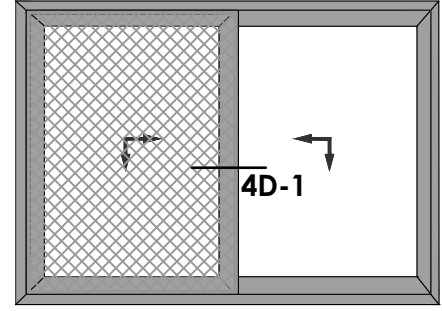


**İÇ**  
INSIDE

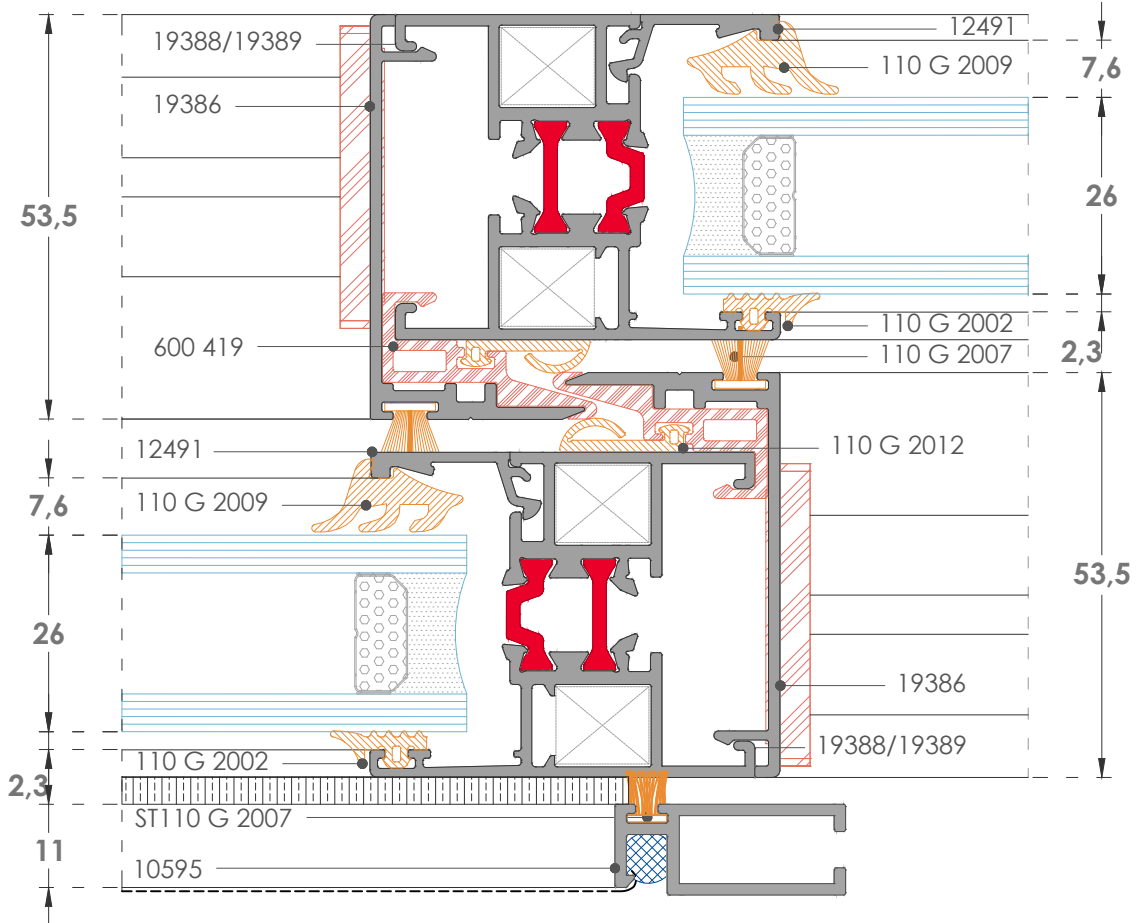


**DIŞ**  
OUTSIDE

**4D-1**  
Detay-Detail

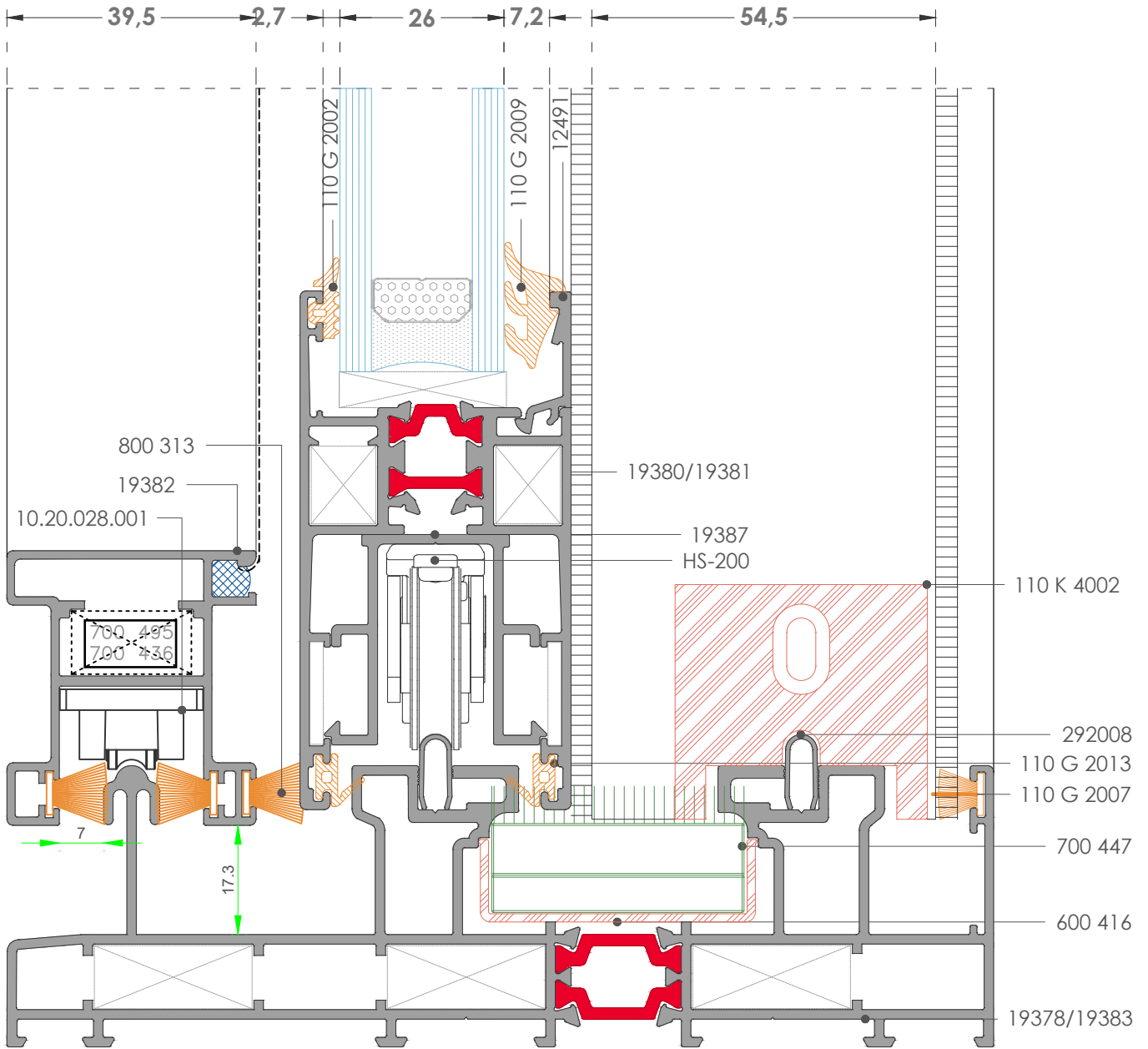
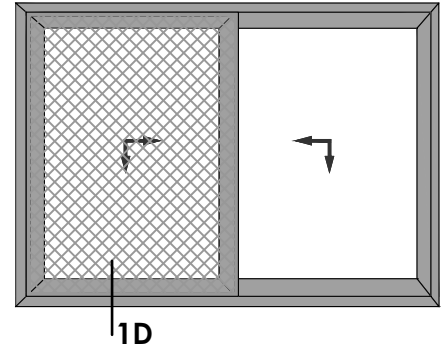


**İÇ**  
INSIDE



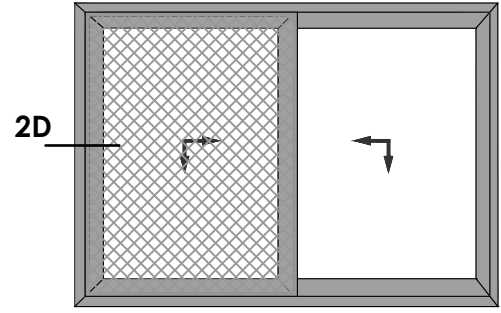
**DIŞ**  
OUTSIDE

1D  
Detay-Detail

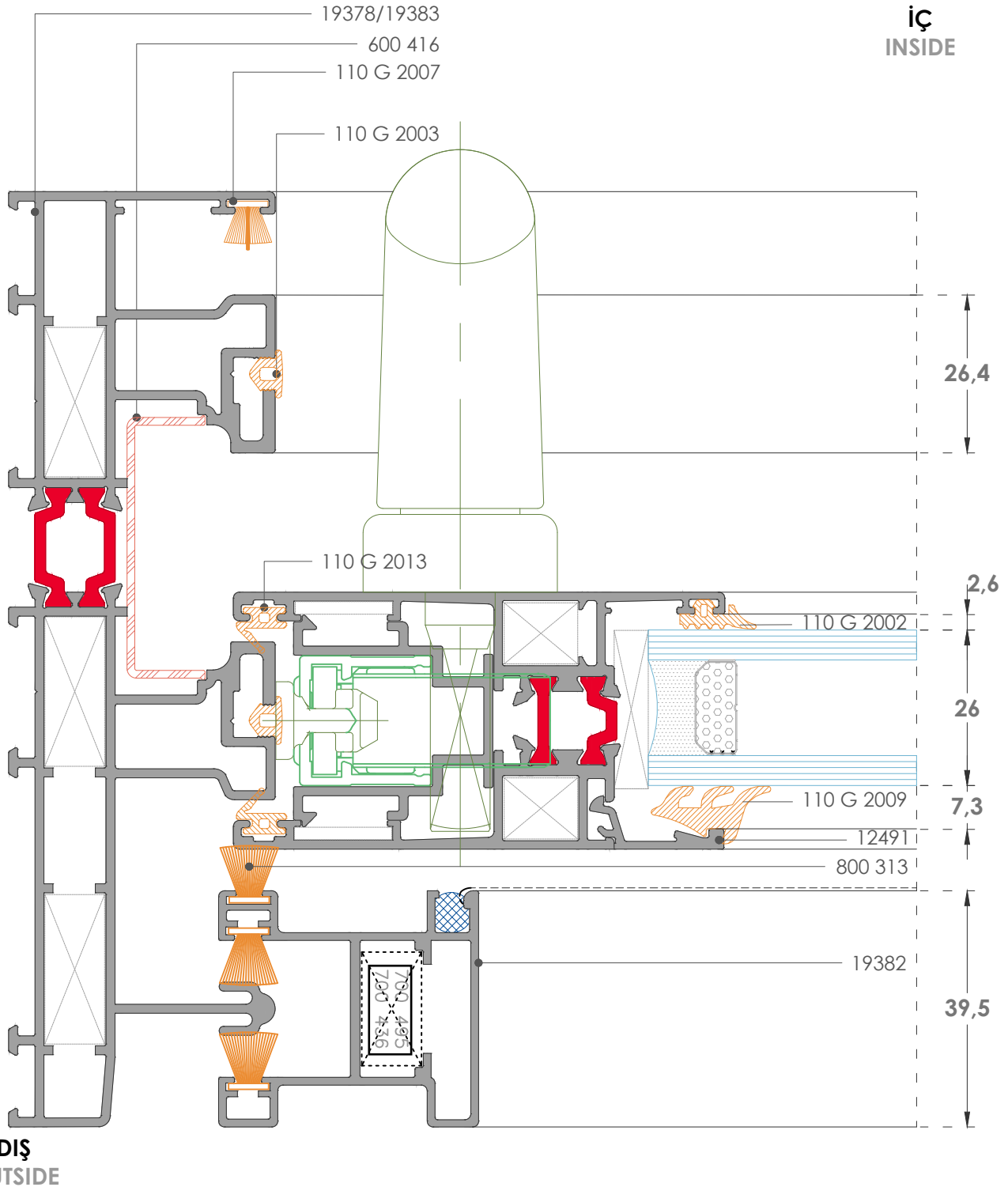


**DIŞ**  
OUTSIDE

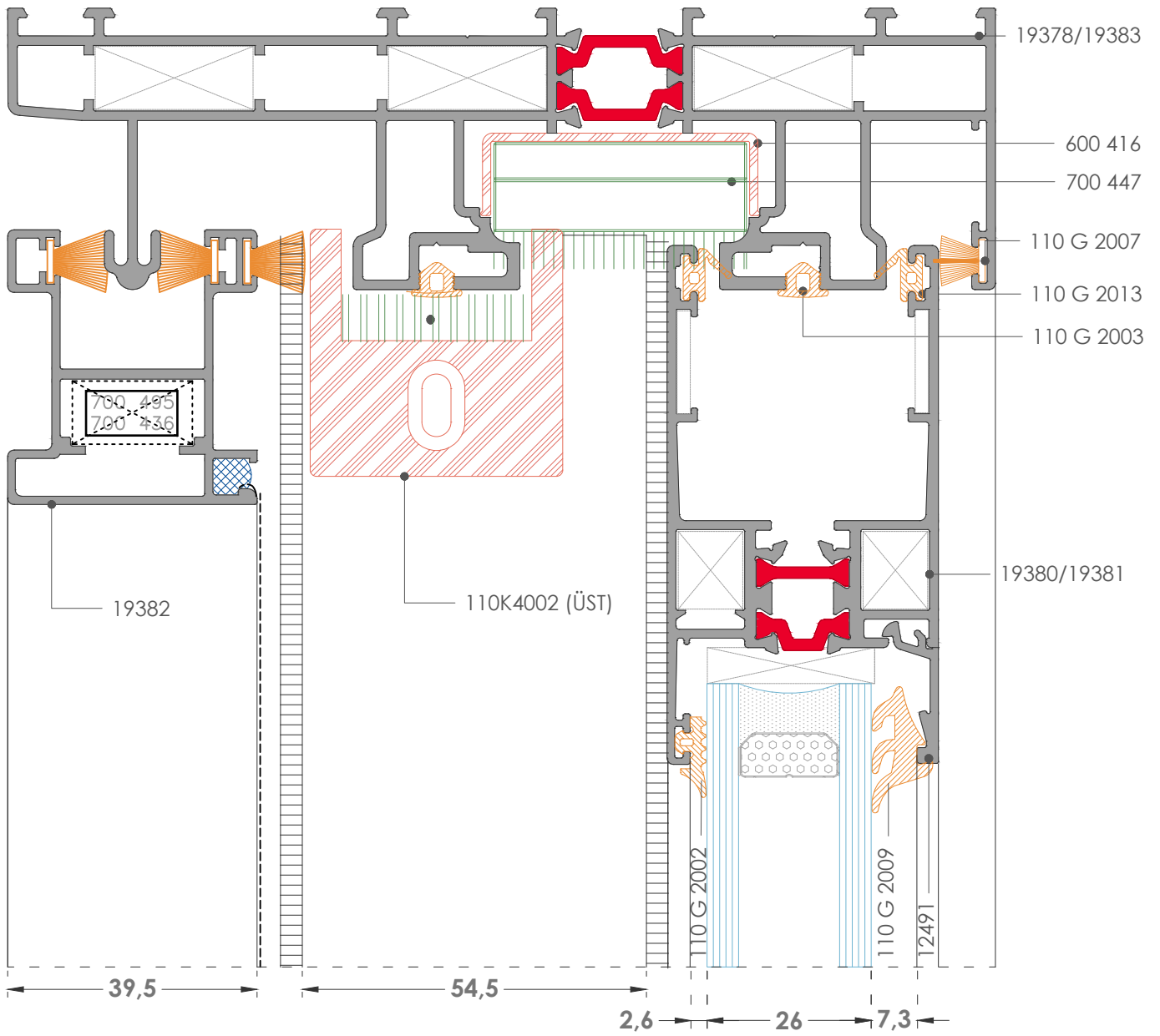
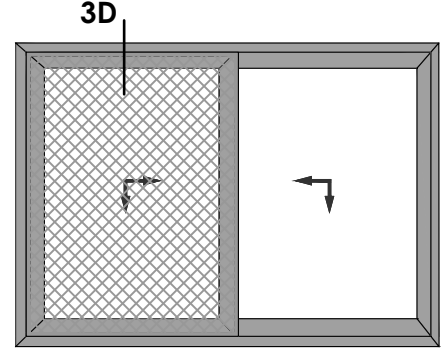
**İÇ**  
INSIDE



2D  
Detay-Detail



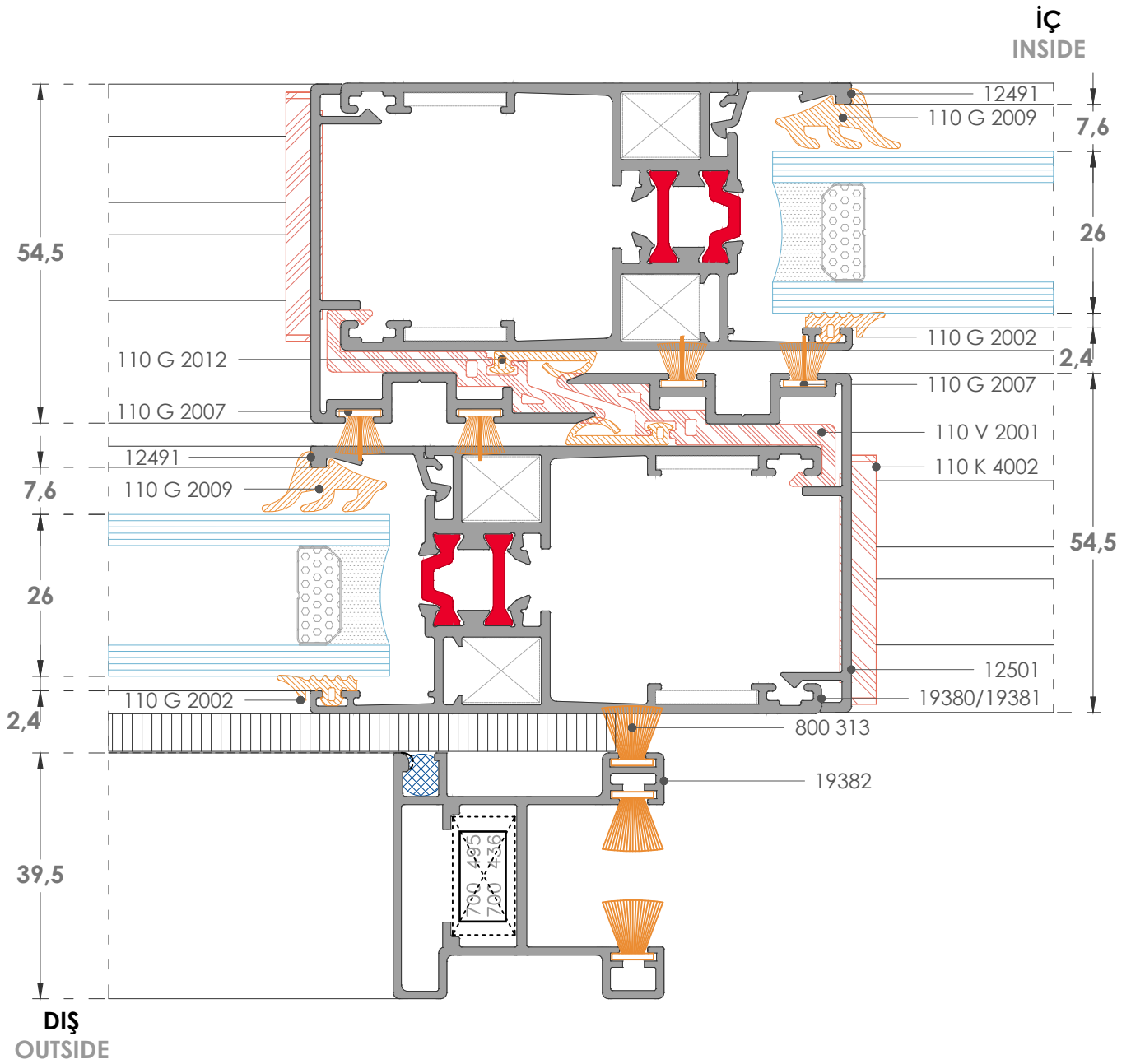
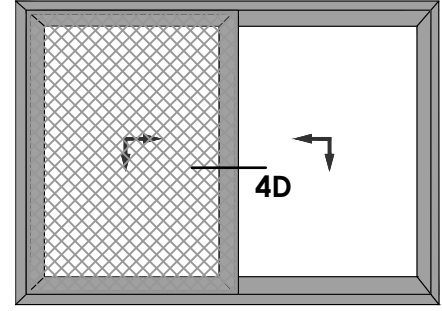
3D  
Detay-Detail



DIŞ  
OUTSIDE

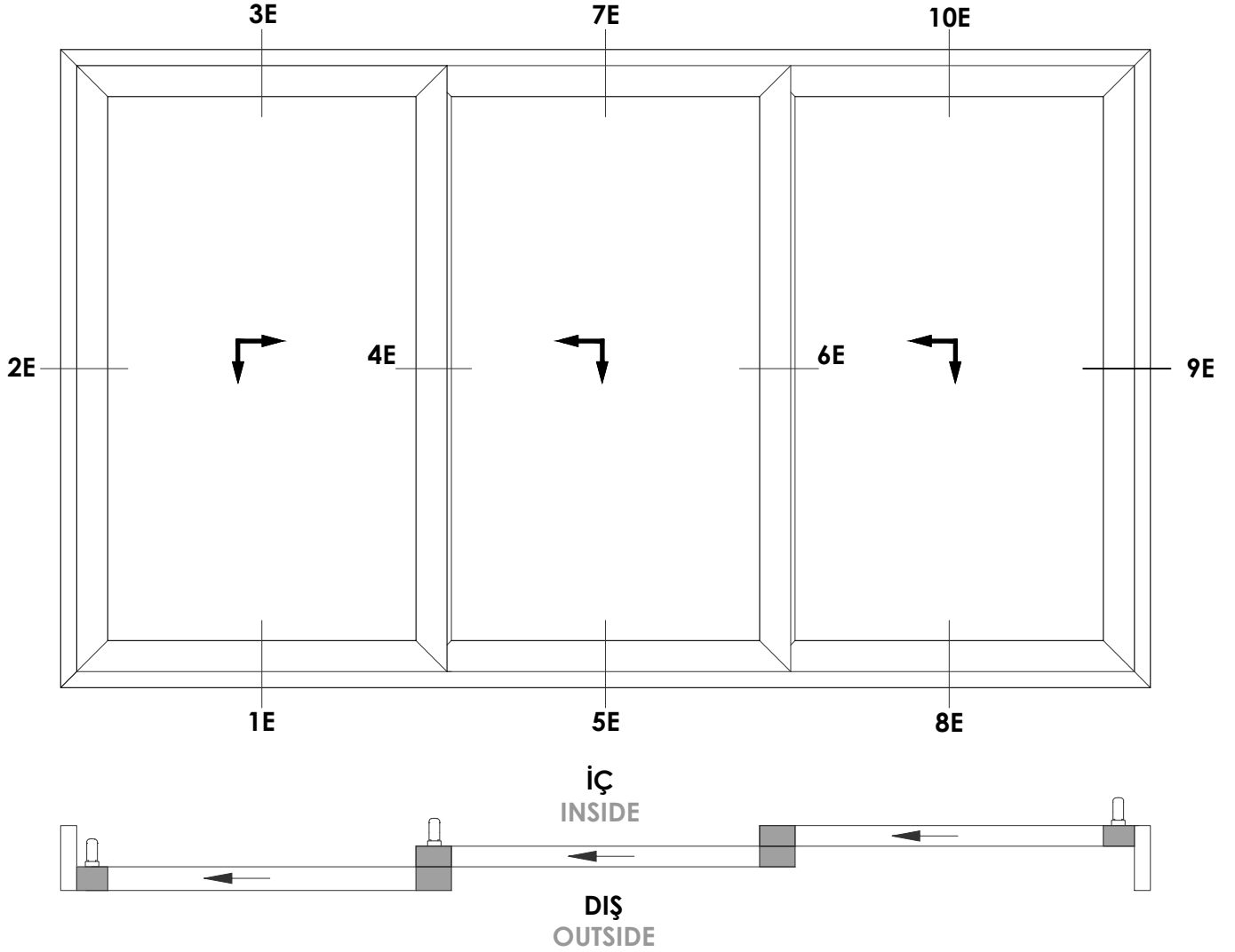
İÇ  
INSIDE

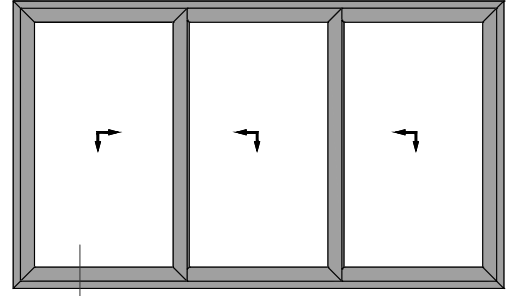
**4D**  
Detay-Detail



## ÜÇ RAYLI KALDIR-SÜR SİSTEM DETAYLARI / TRIPLE RAIL LIFT & SLIDE SYSTEM DETAILS

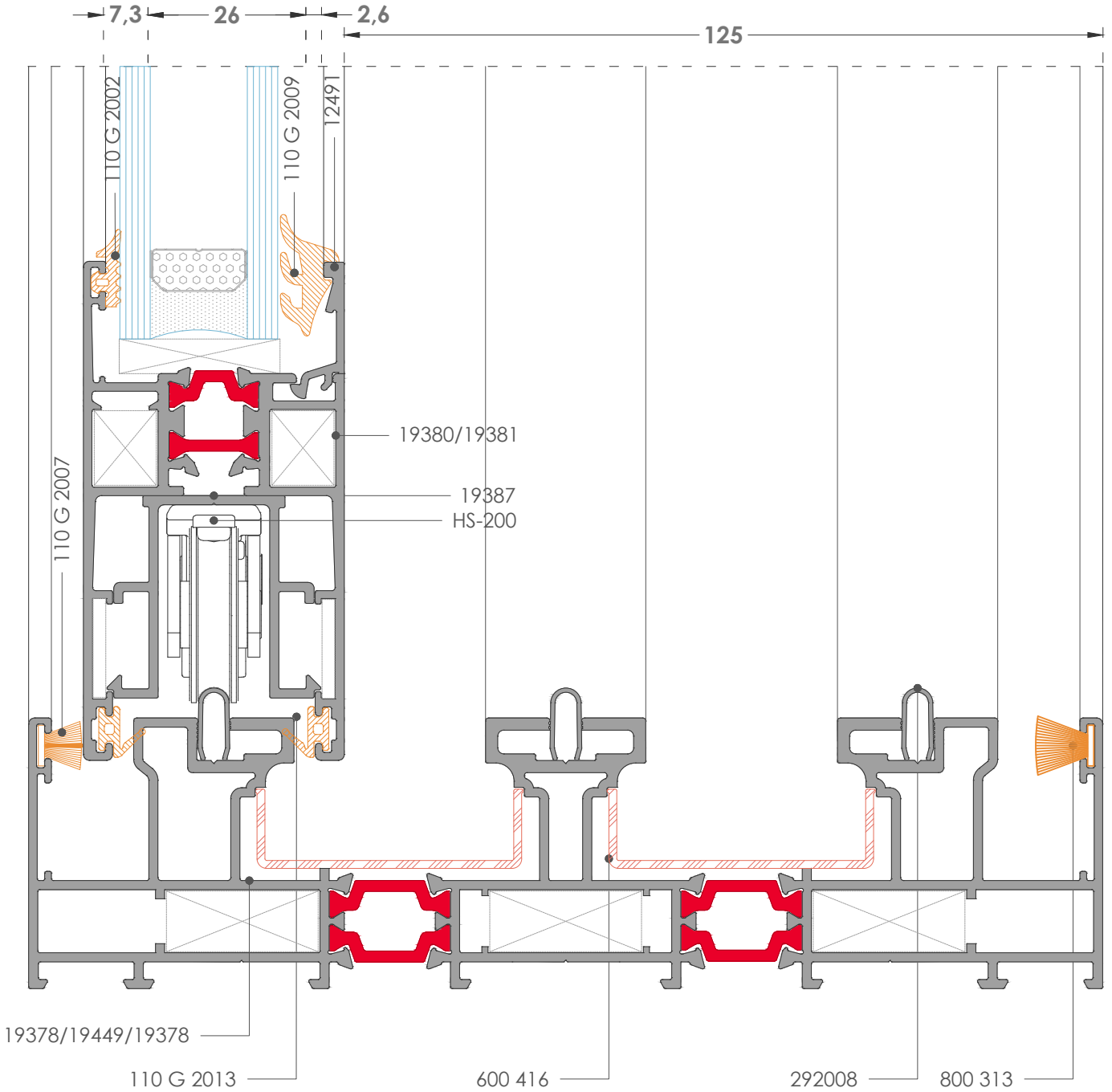
### TİP E İÇTE SABİTLİ / TYPE E INSIDE FIXED





1E

1E  
Detay-Detail



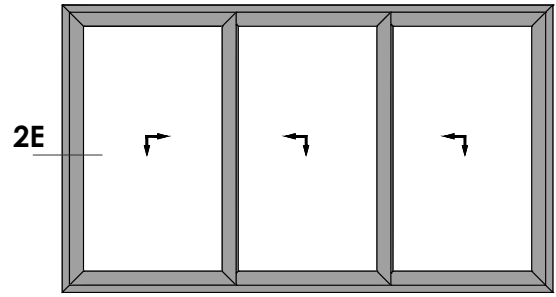
DIŞ  
OUTSIDE

İÇ  
INSIDE

Sipariş miktarı minimum 300 kg dir. / Minimum order quantity 300 kg

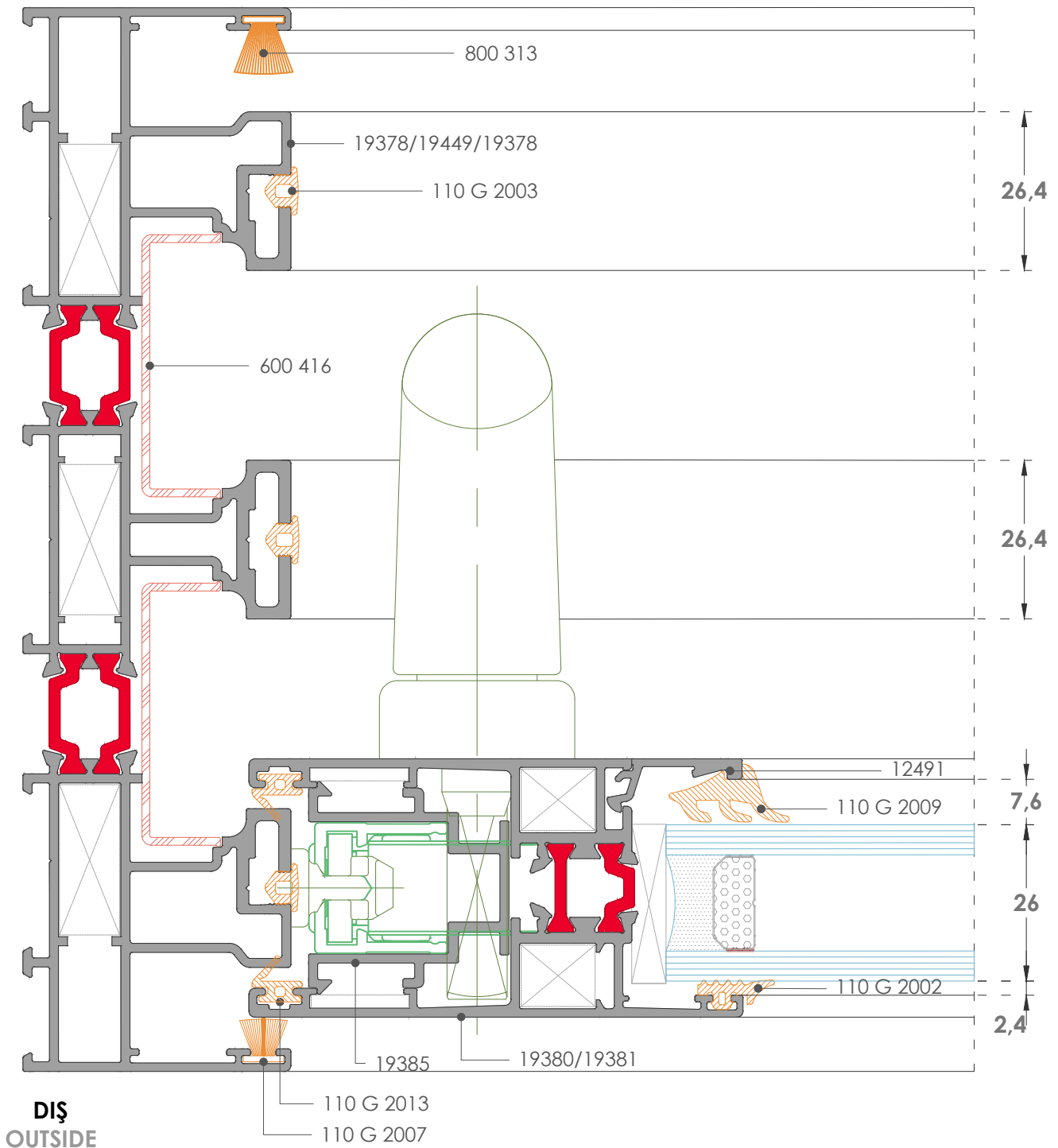
Uyarı: Profil ağırlıklarımız teorik olup ; teslim anındaki tartımız geçerlidir. / Warning: The weights of profile is theoretical, weighting at the time of delivery are valid





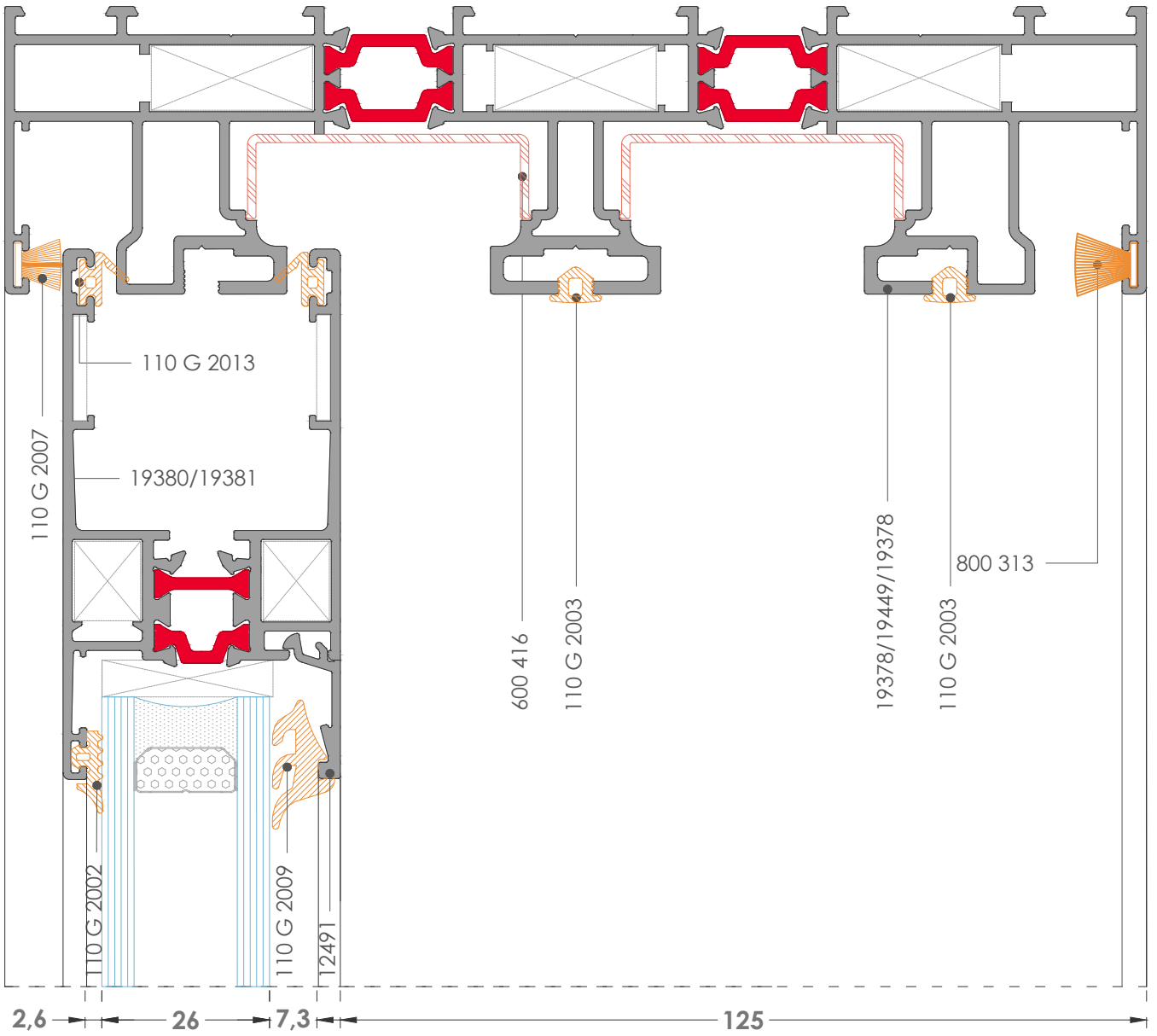
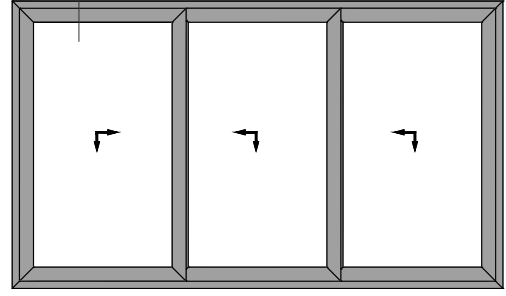
**2E**  
Detay-Detail

**İÇ**  
INSIDE



3E  
Detay-Detail

3E



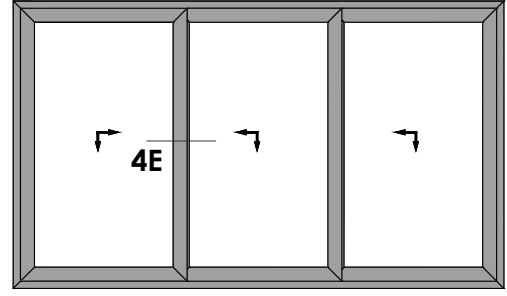
DIŞ  
OUTSIDE

İÇ  
INSIDE

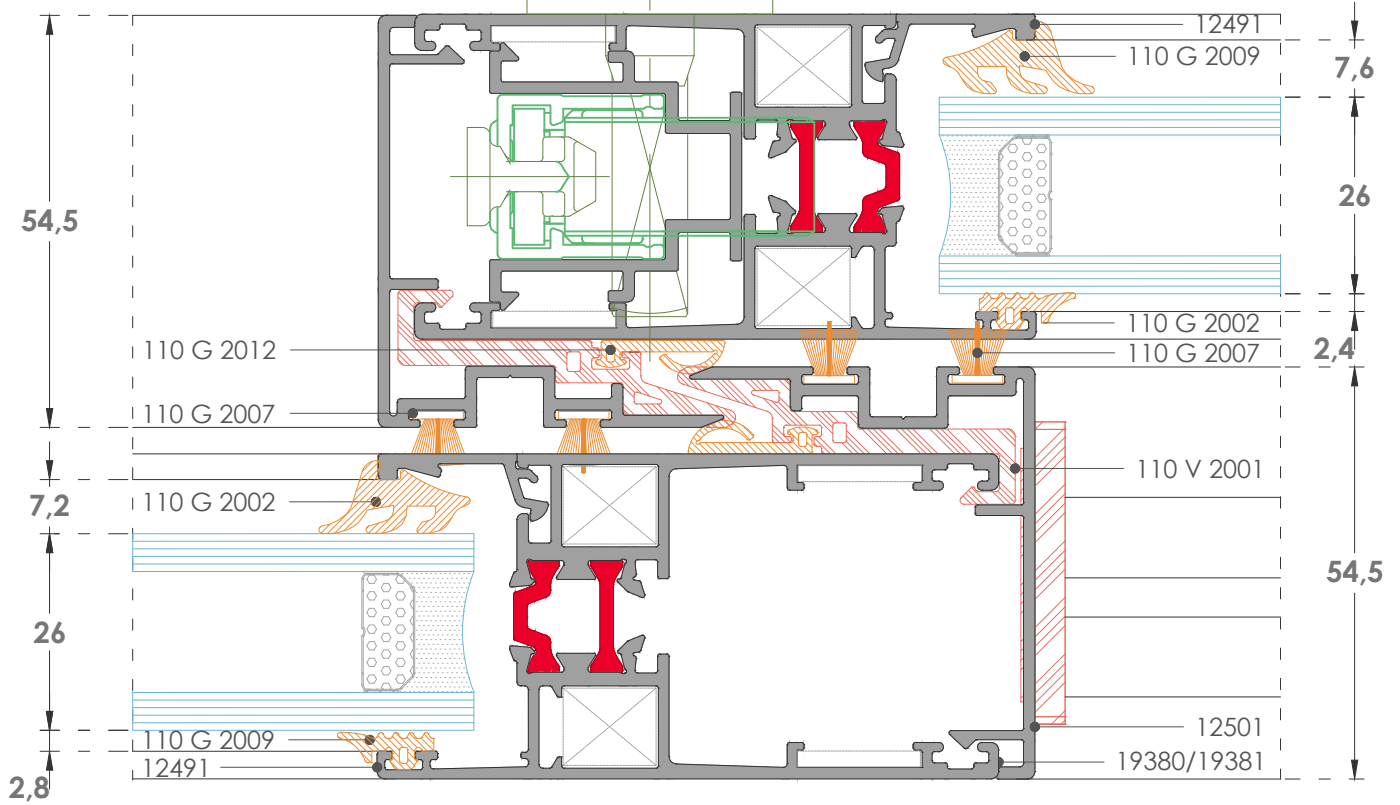
Sipariş miktarı minimum 300 kg dir. / Minimum order quantity 300 kg

Uyarı: Profil ağırlıklarımız teorik olup ; teslim anındaki tartımız geçerlidir. / Warning: The weights of profile is theoretical, weighting at the time of delivery are valid

4E  
Detay-Detail

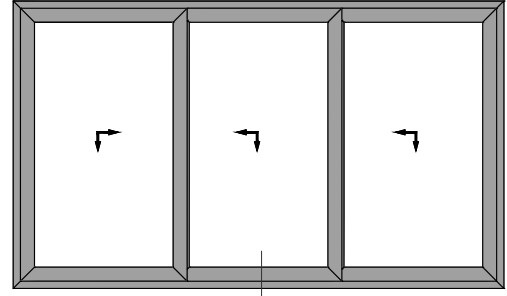


İÇ  
INSIDE

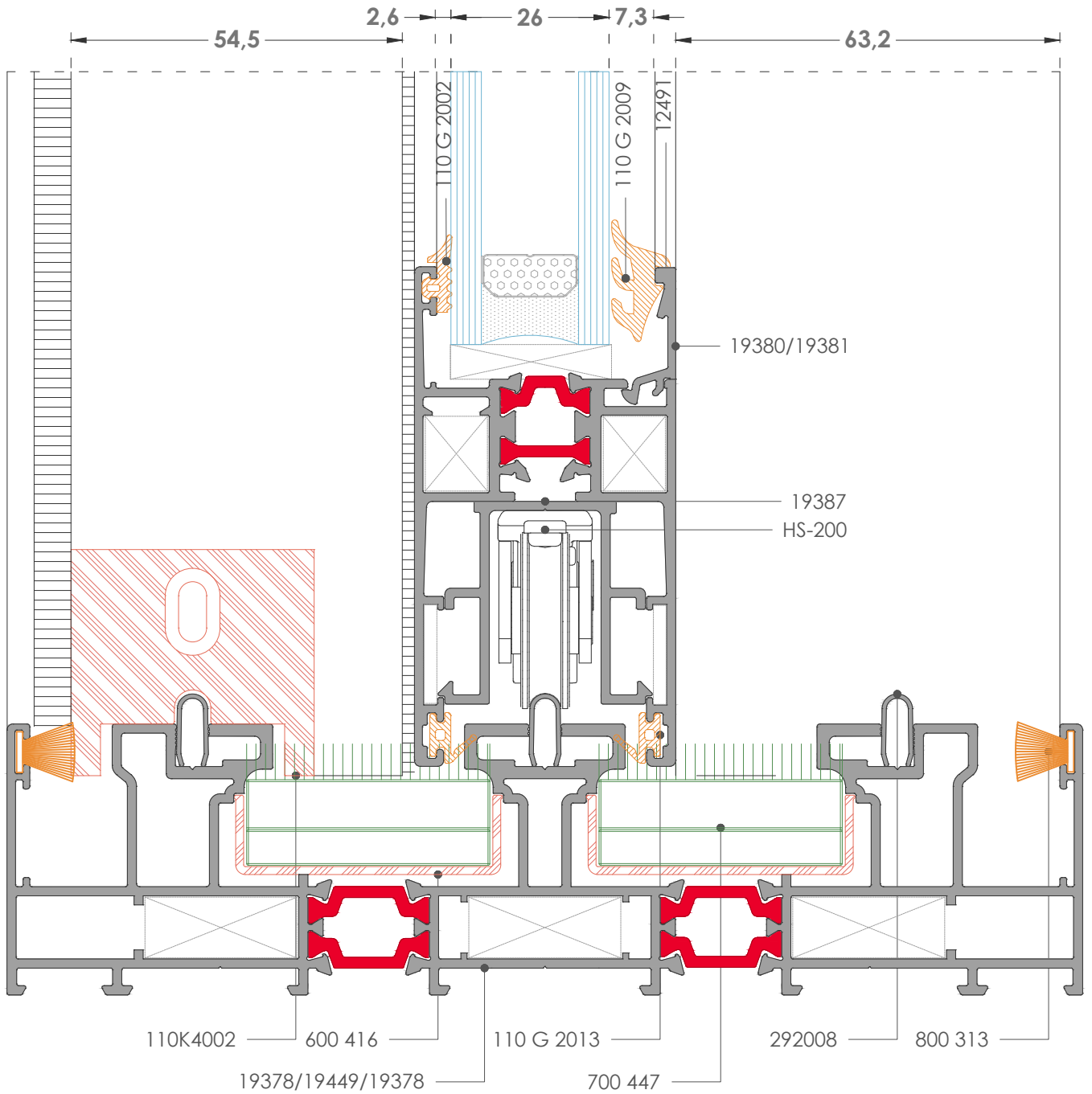


DIŞ  
OUTSIDE

5E  
Detay-Detail



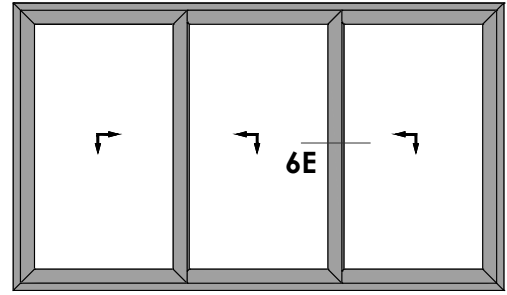
5E



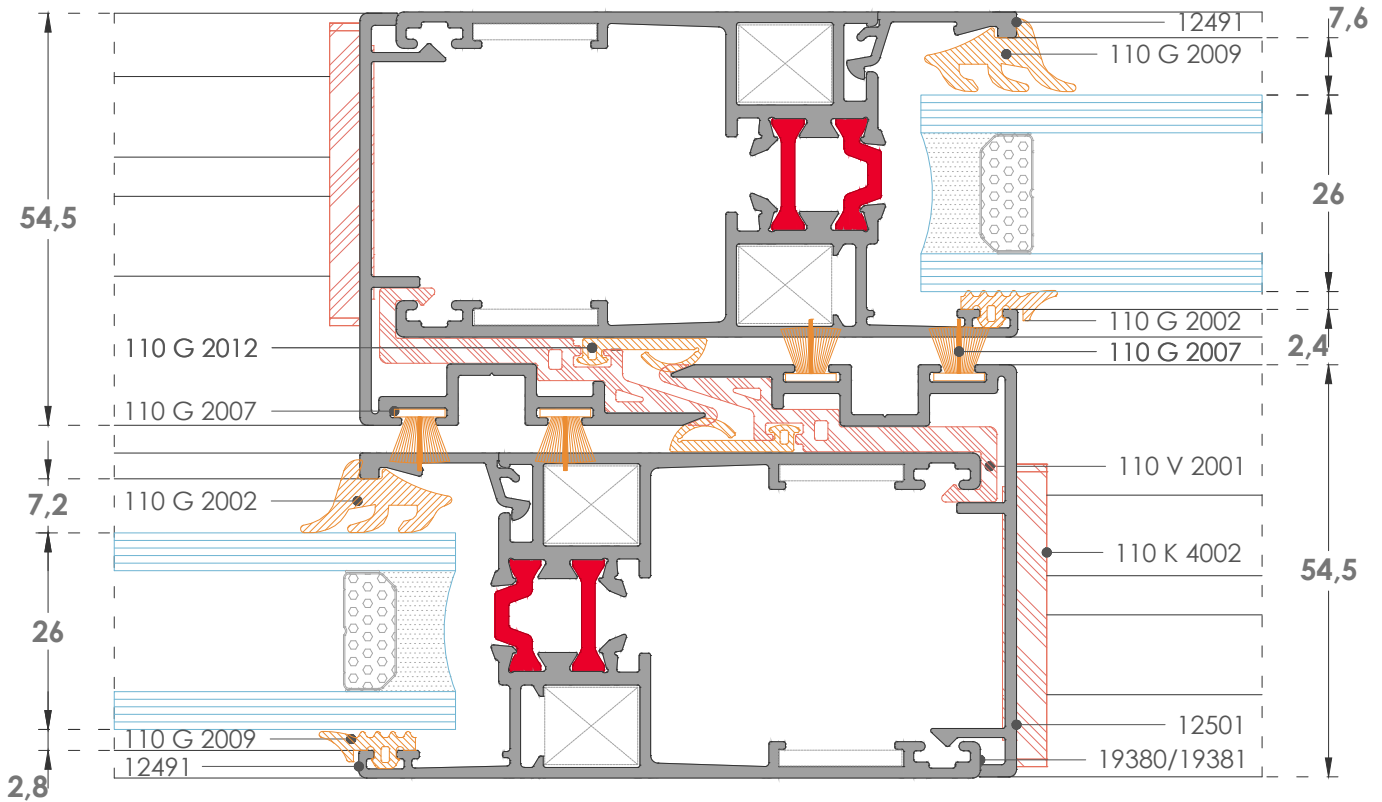
DIŞ  
OUTSIDE

İÇ  
INSIDE

**6E**  
Detay-Detail

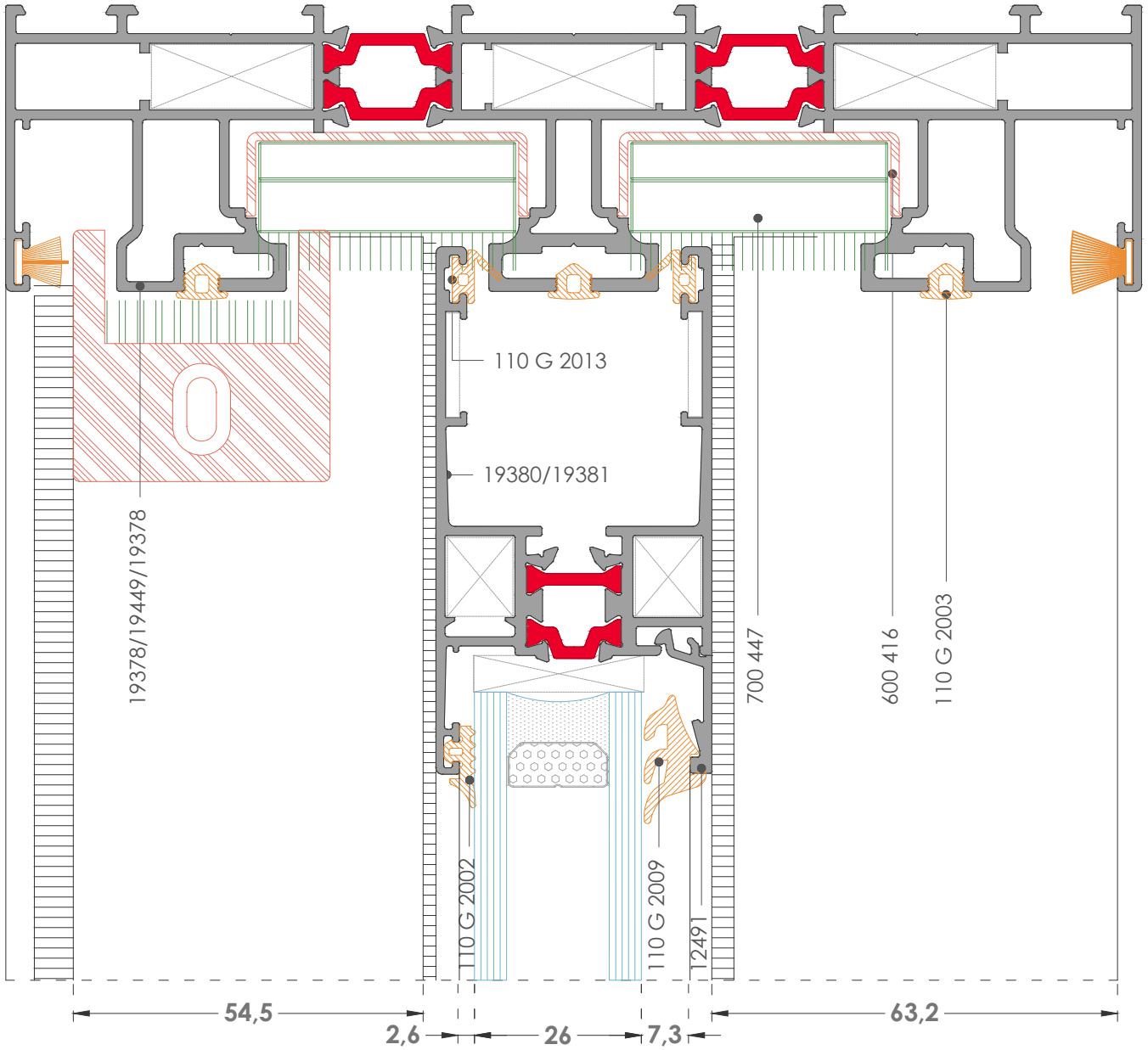
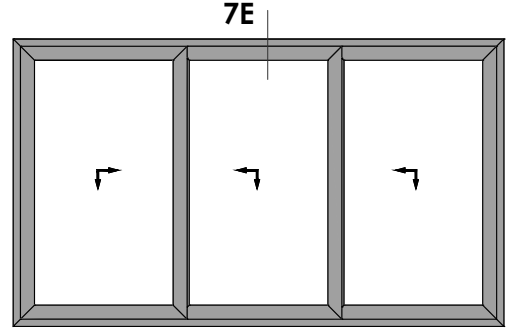


**İÇ**  
INSIDE



**DIŞ**  
OUTSIDE

7E  
Detay-Detail

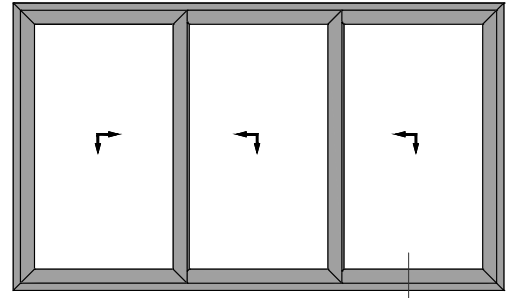


DIŞ  
OUTSIDE

İÇ  
INSIDE

Sipariş miktarı minimum 300 kg dir. / Minimum order quantity 300 kg

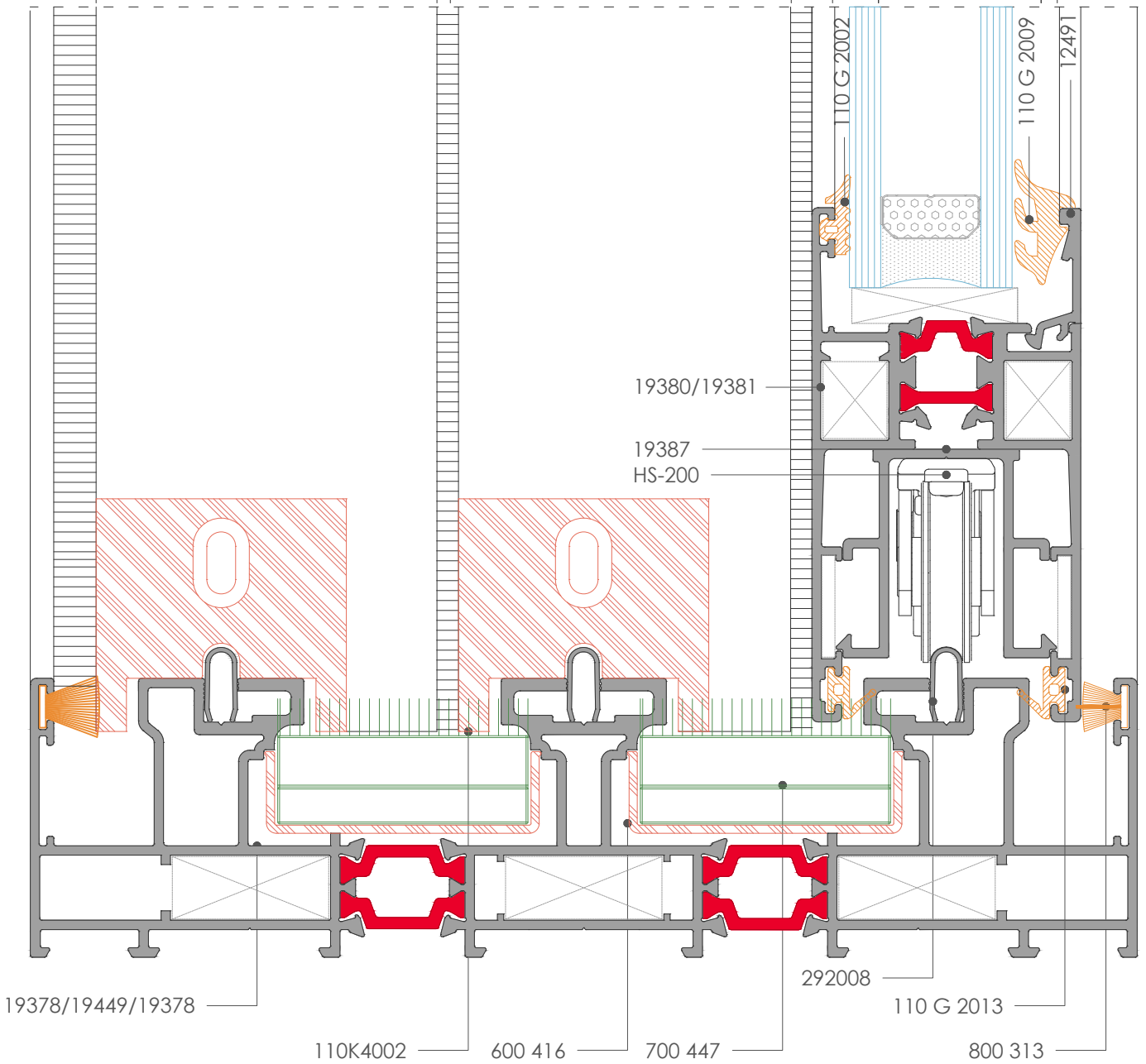
Uyarı: Profil ağırlıklarımız teorik olup ; teslim anındaki tartımız geçerlidir. / Warning: The weights of profile is theoretical, weighting at the time of delivery are valid



8E

8E  
Detay-Detail

54,5 54,5 7,3 26 2,6

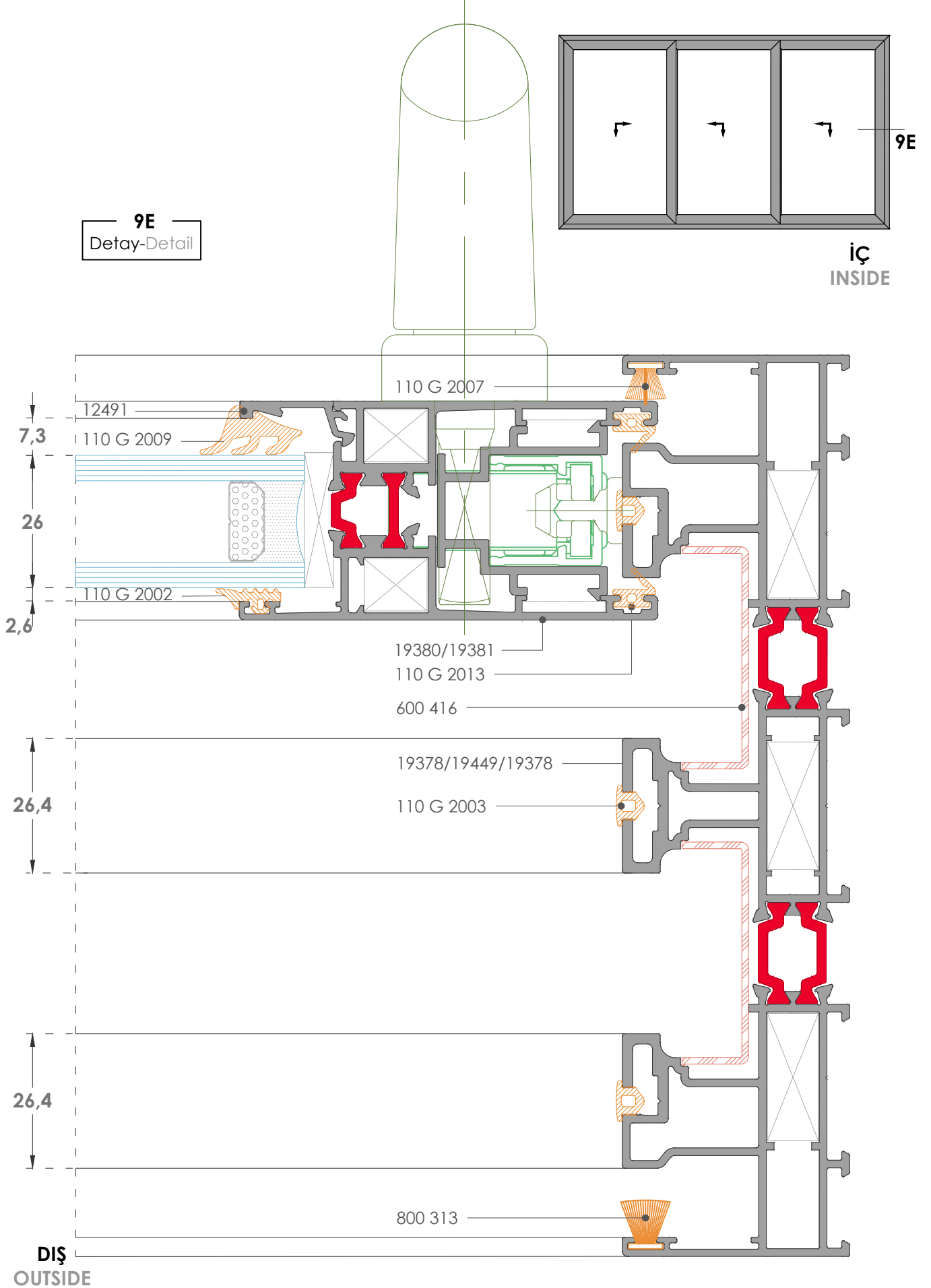


DIŞ  
OUTSIDE

İÇ  
INSIDE

Sipariş miktarı minimum 300 kg dir. / Minimum order quantity 300 kg

Uyarı: Profil ağırlıklarımız teorik olup ; teslim anındaki tartımız geçerlidir. / Warning: The weights of profile is theoretical, weighting at the time of delivery are valid

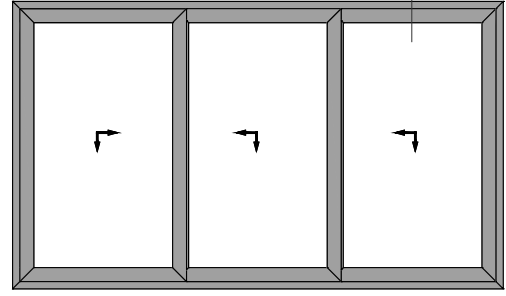


Sipariş miktarı minimum 300 kg dir. / Minimum order quantity 300 kg

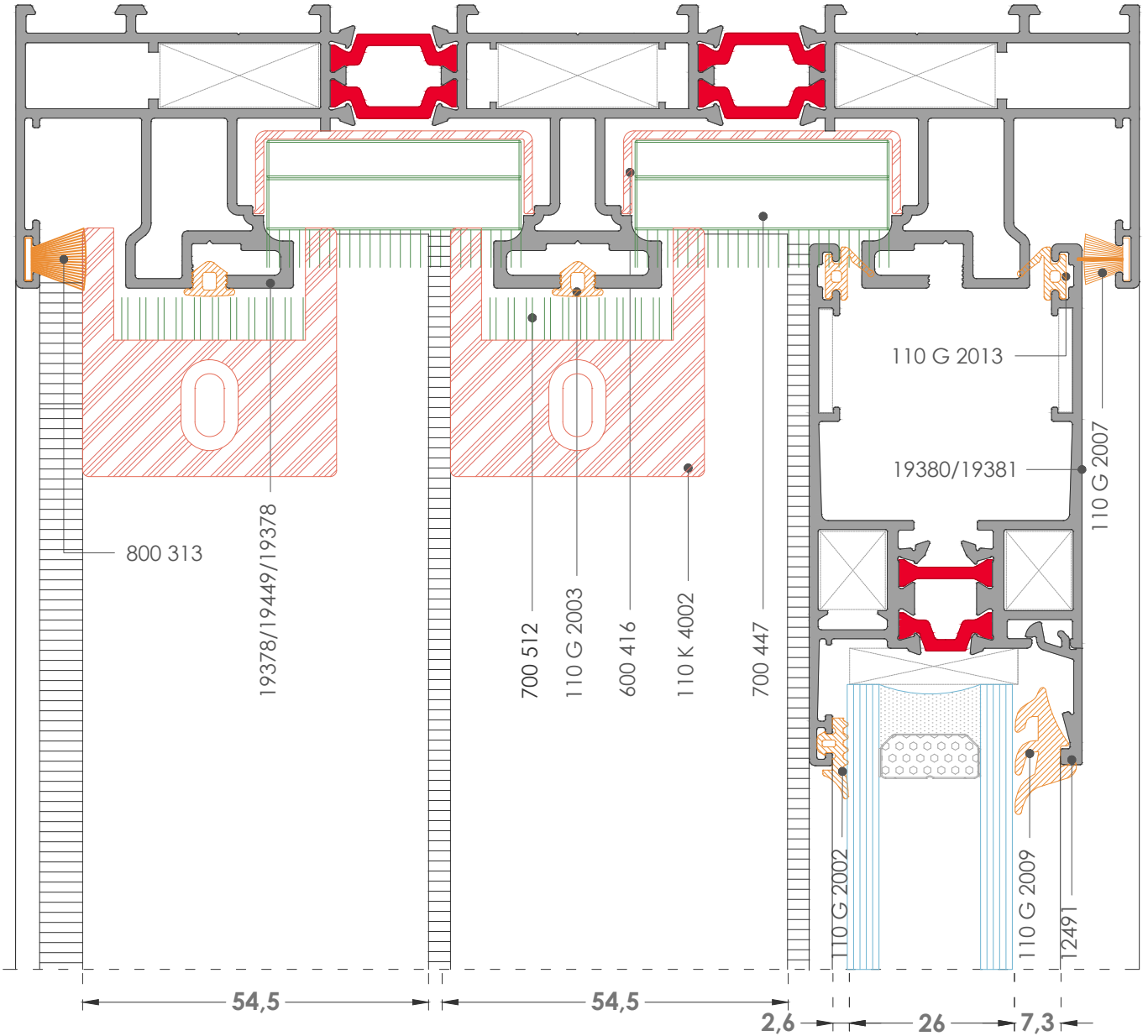
Uyarı: Profil ağırlıklarımız teorik olup ; teslim anındaki tartımız geçerlidir. / Warning: The weights of profile is theoretical, weighting at the time of delivery are valid



10E



10E  
Detay-Detail



DIŞ  
OUTSIDE

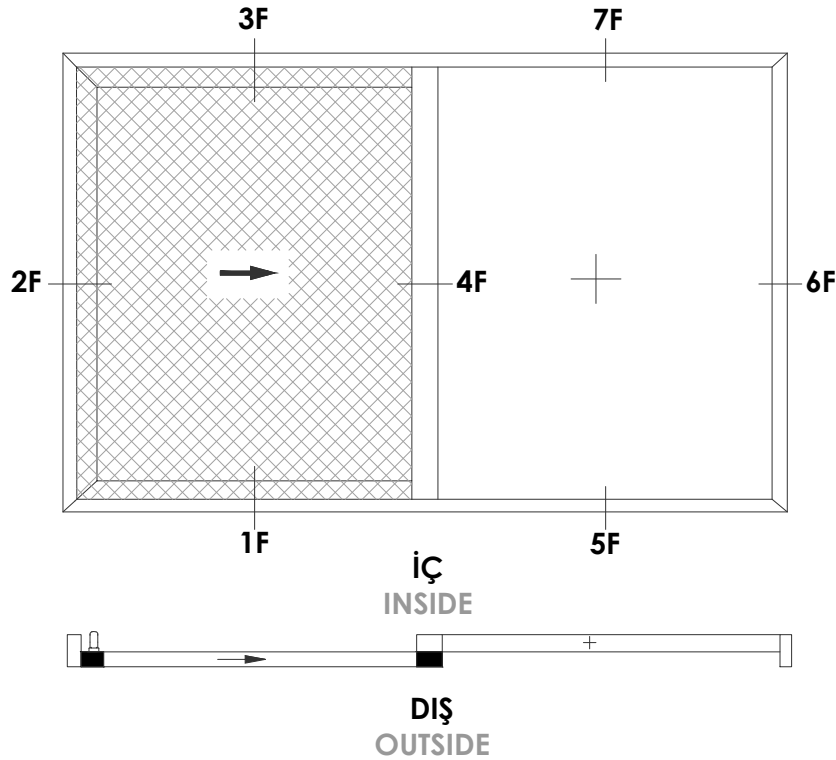
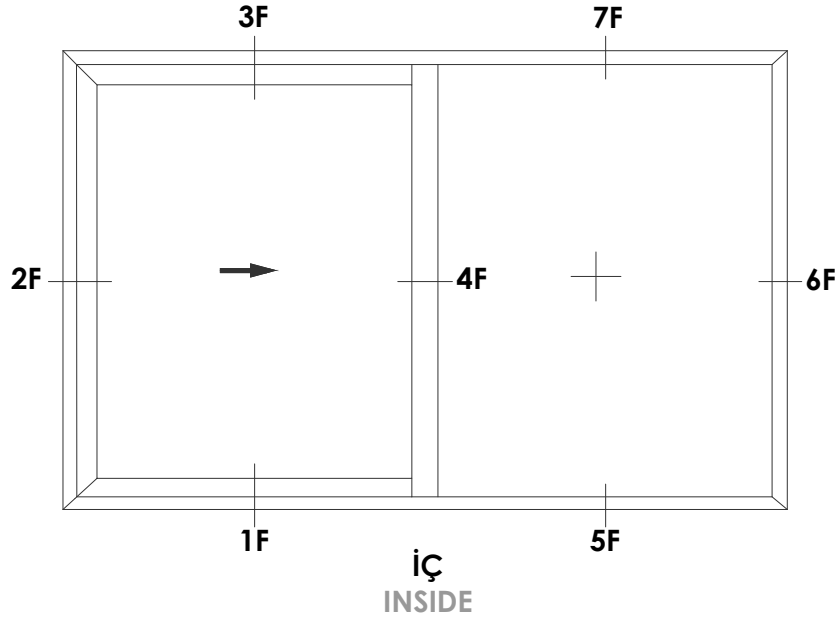
İÇ  
INSIDE

Sipariş miktarı minimum 300 kg dir. / Minimum order quantity 300 kg

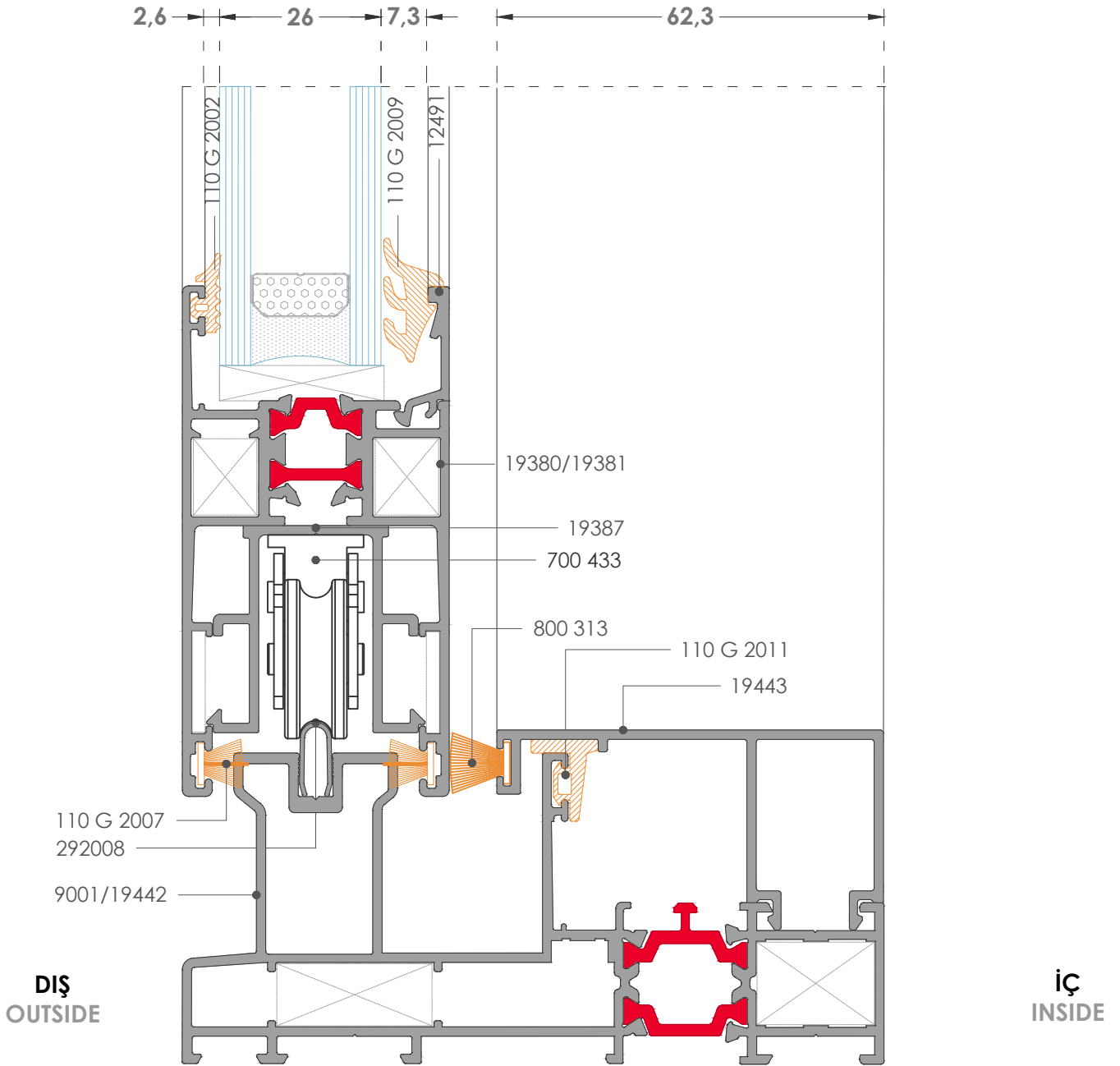
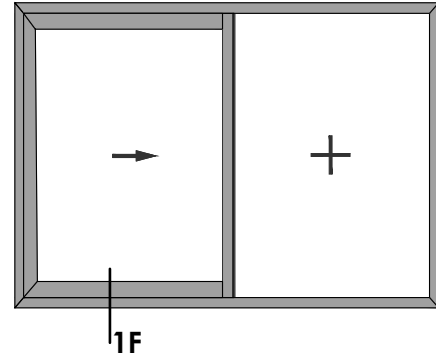
Uyarı: Profil ağırlıklarımız teorik olup ; teslim anındaki tartımız geçerlidir. / Warning: The weights of profile is theoretical, weighting at the time of delivery are valid

#### TEK RAYLI SÜRME SİSTEM DETAYLARI / MONORAIL SLIDING SYSTEM DETAILS

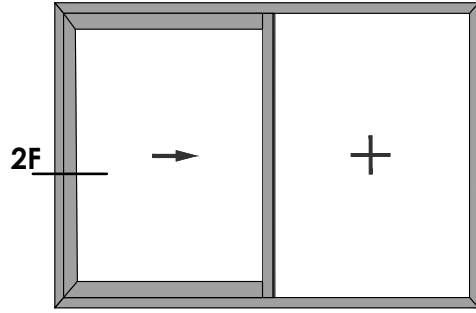
#### TİP F İÇTE SABİTLİ / TYPE F INSIDE FIXED



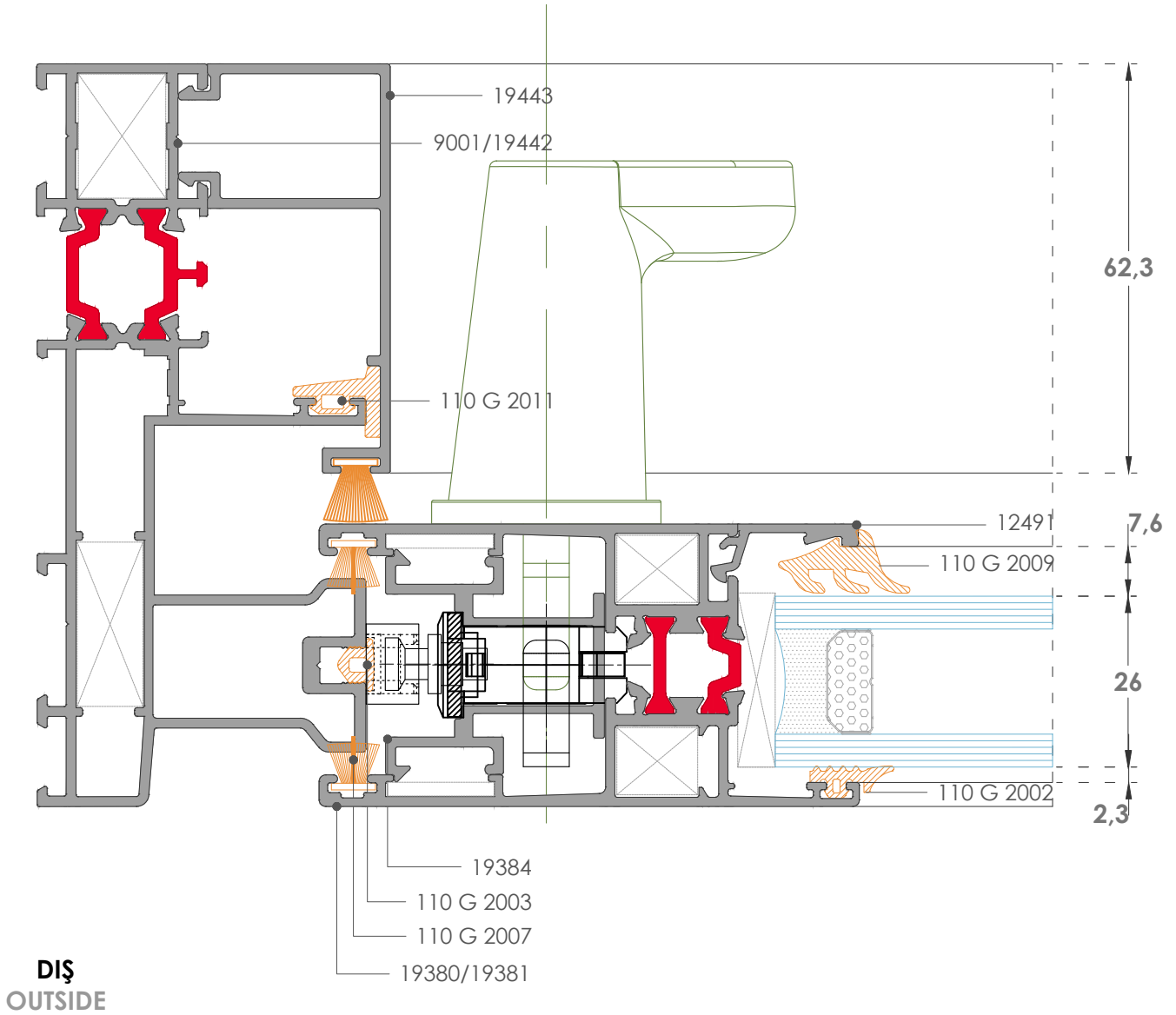
1F  
Detay-Detail



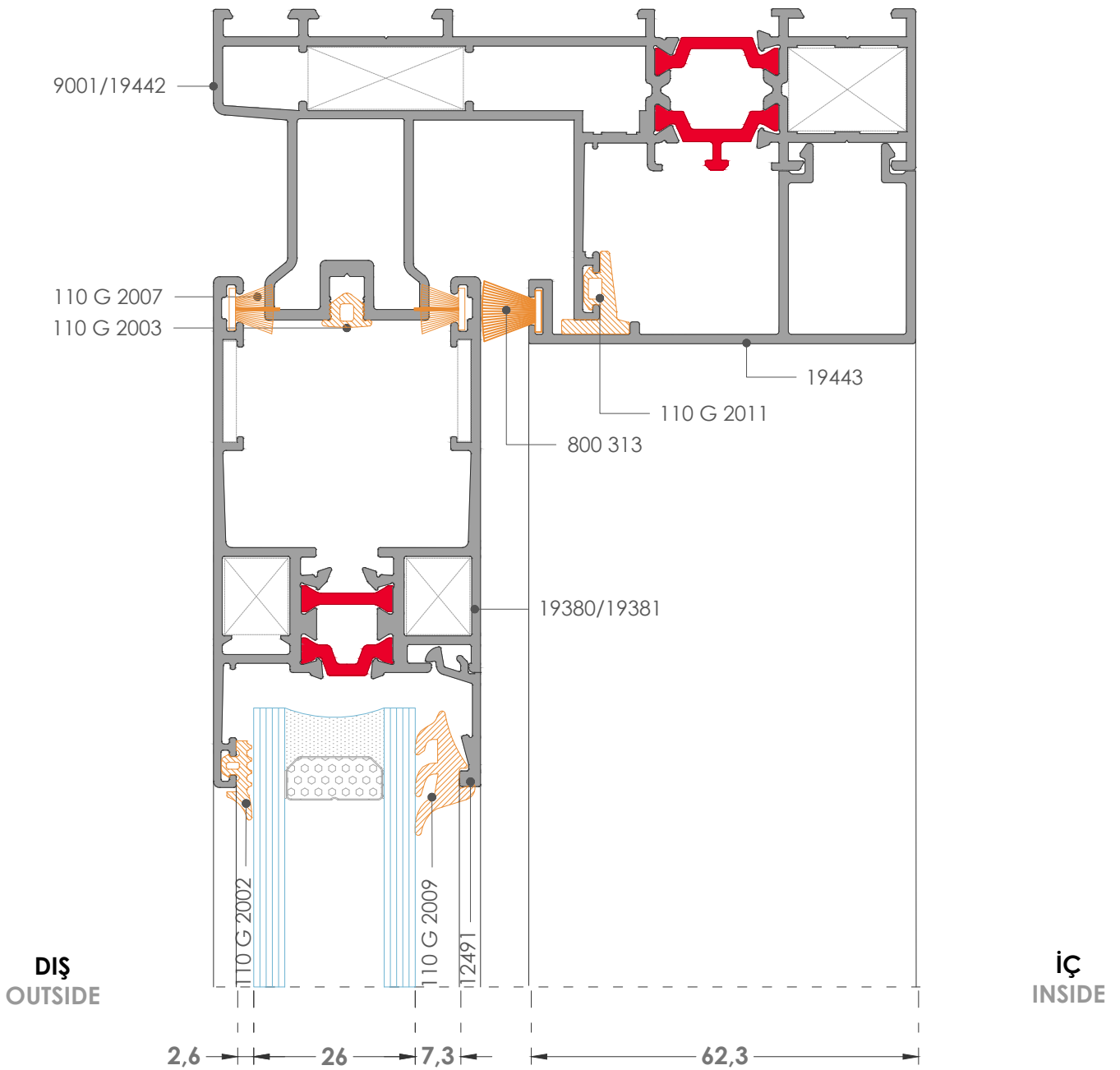
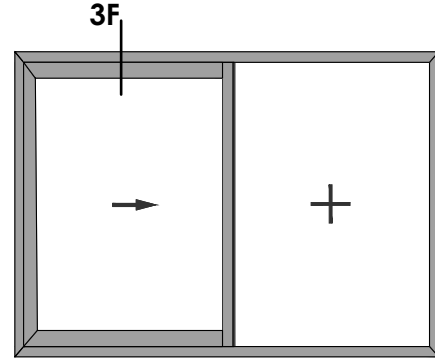
2F  
Detay-Detail



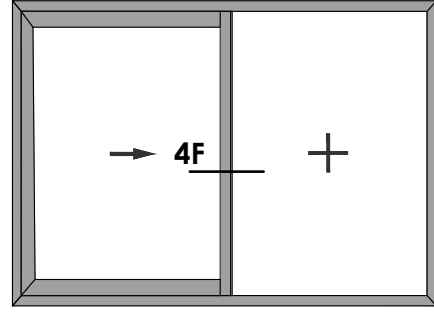
İÇ  
INSIDE



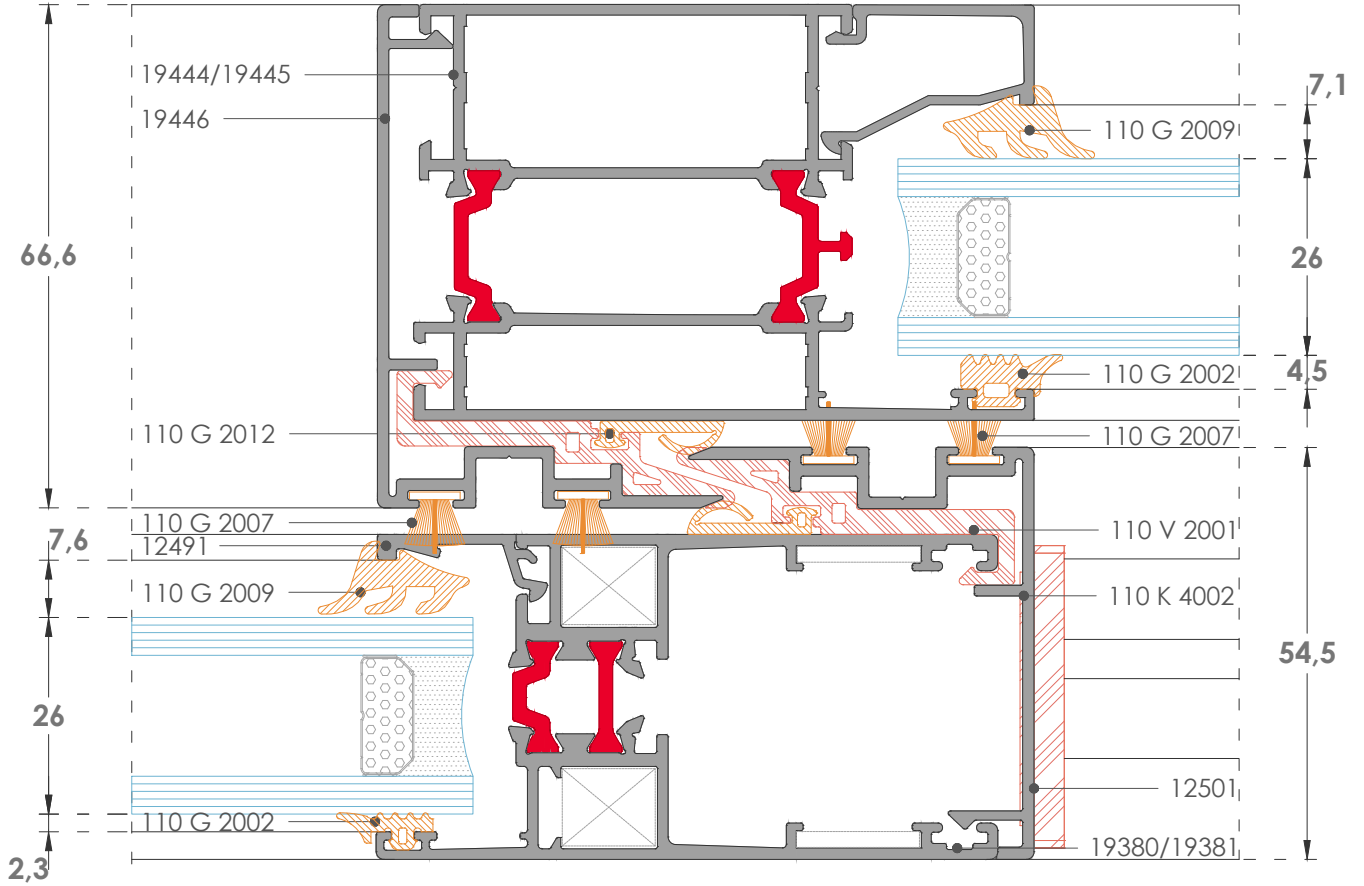
3F  
Detay-Detail



**4F**  
Detay-Detail

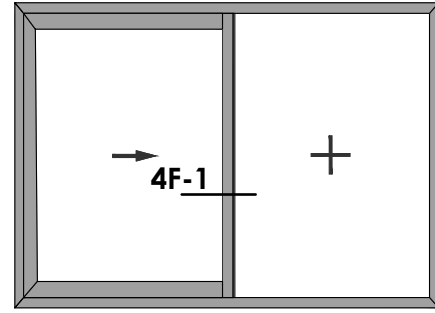


**İÇ**  
INSIDE

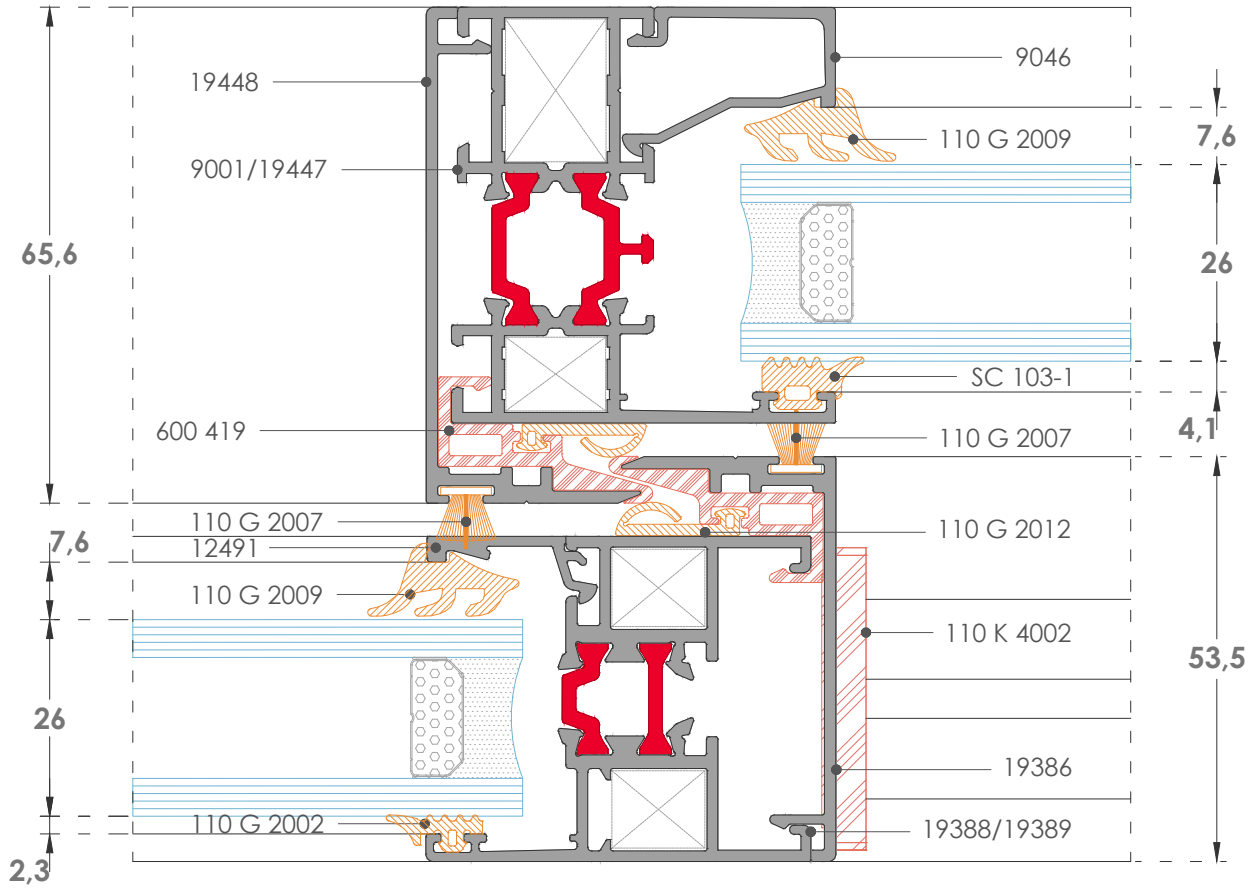


**DIŞ**  
OUTSIDE

**4F-1**  
Detay-Detail

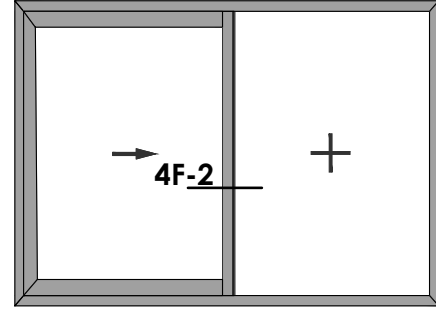


**İÇ**  
INSIDE

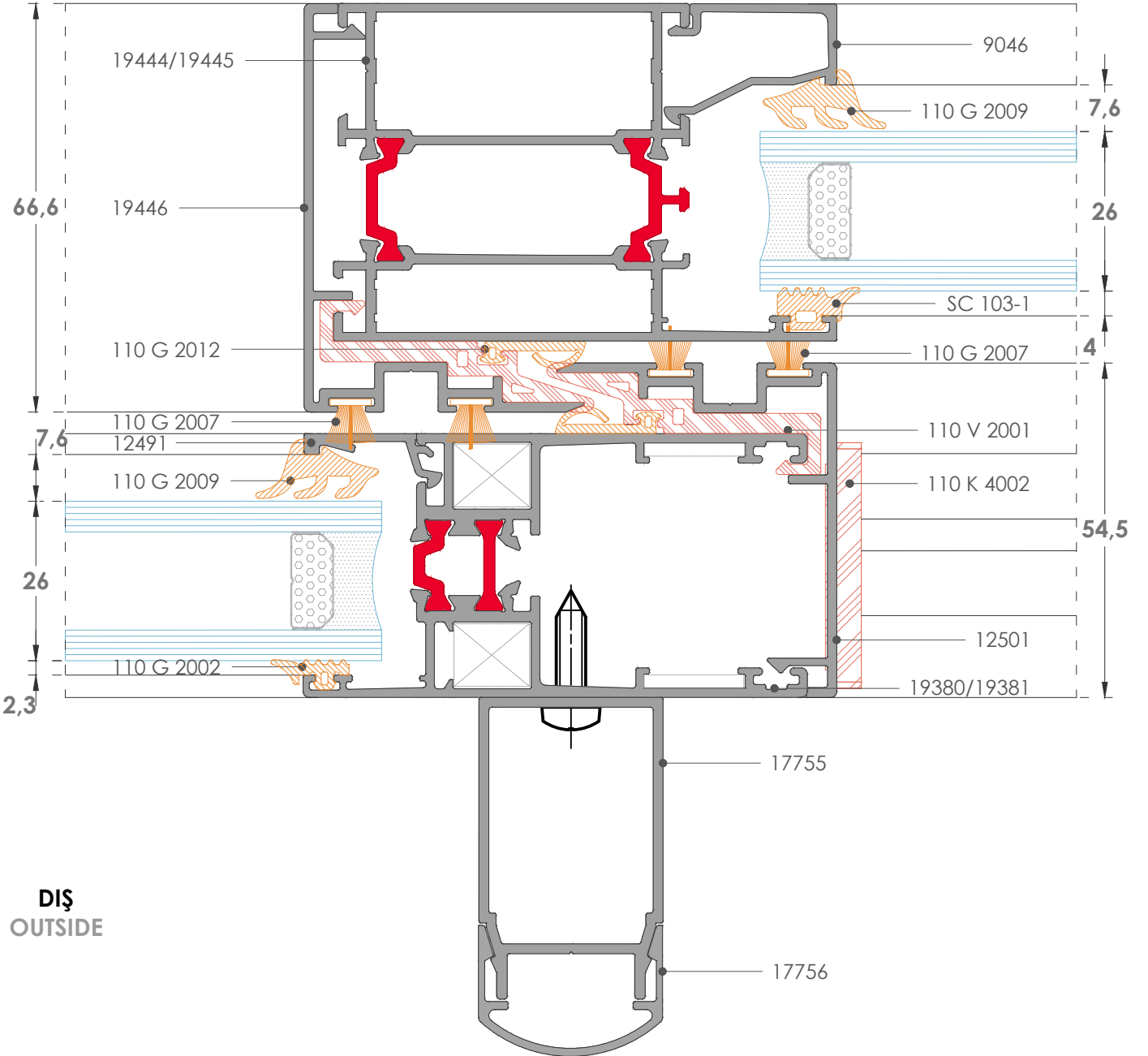


**DIŞ**  
OUTSIDE

**4F-2**  
Detay-Detail



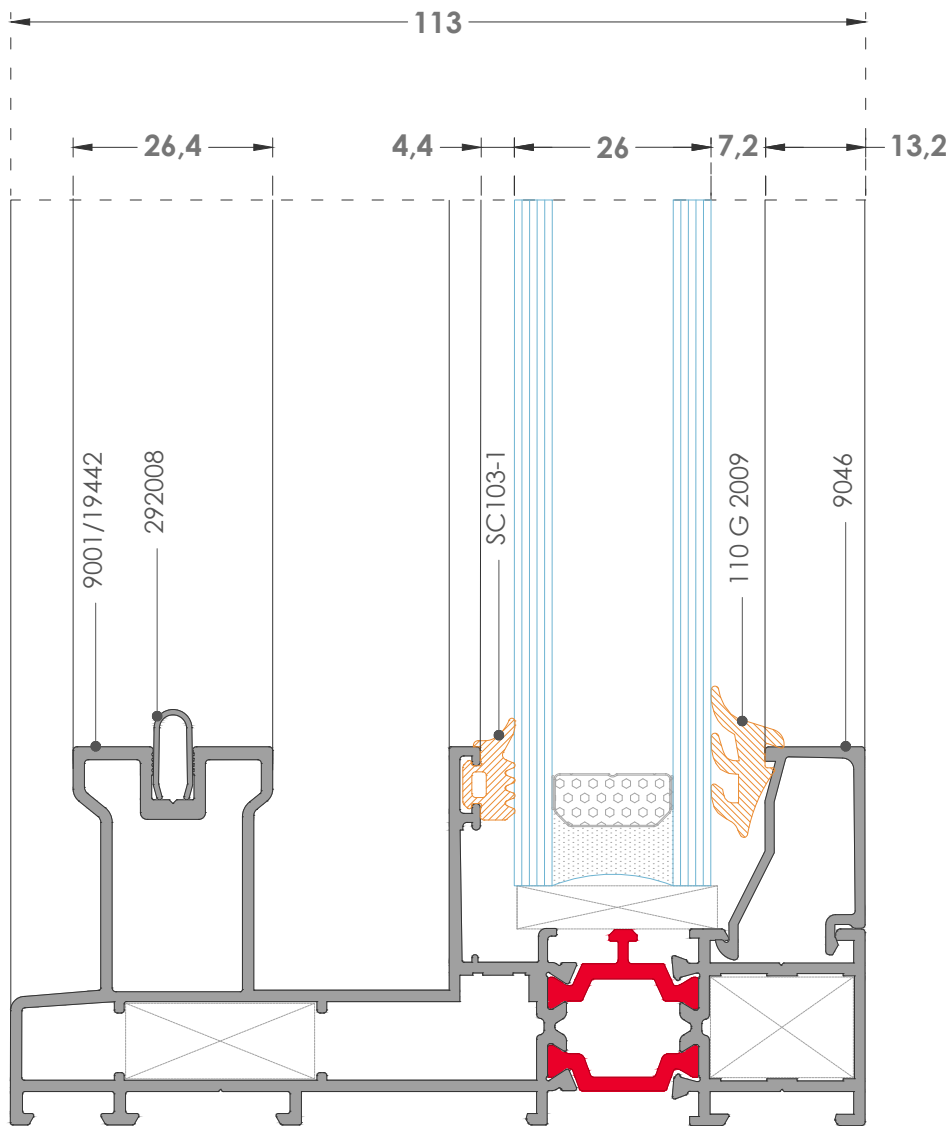
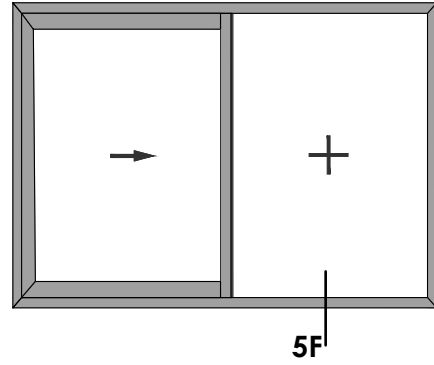
**İÇ**  
INSIDE



**DIŞ**  
OUTSIDE



5F  
Detay-Detail

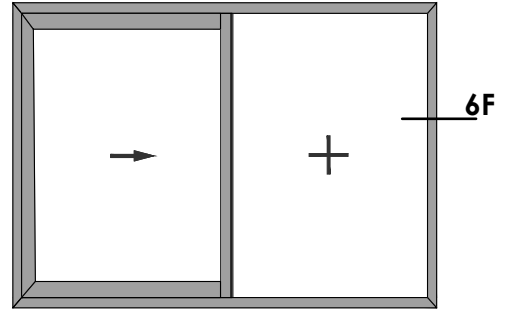


DIŞ  
OUTSIDE

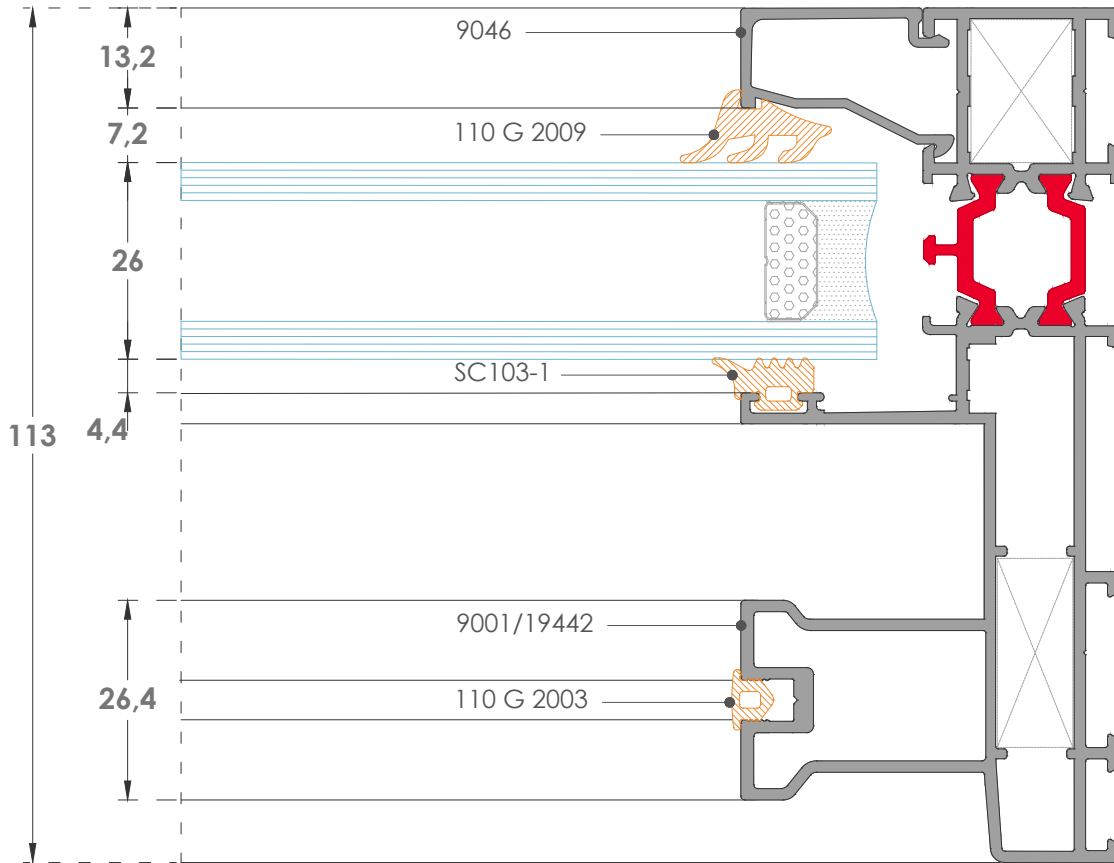
DIŞ  
OUTSIDE

İÇ  
INSIDE

**6F**  
Detay-Detail

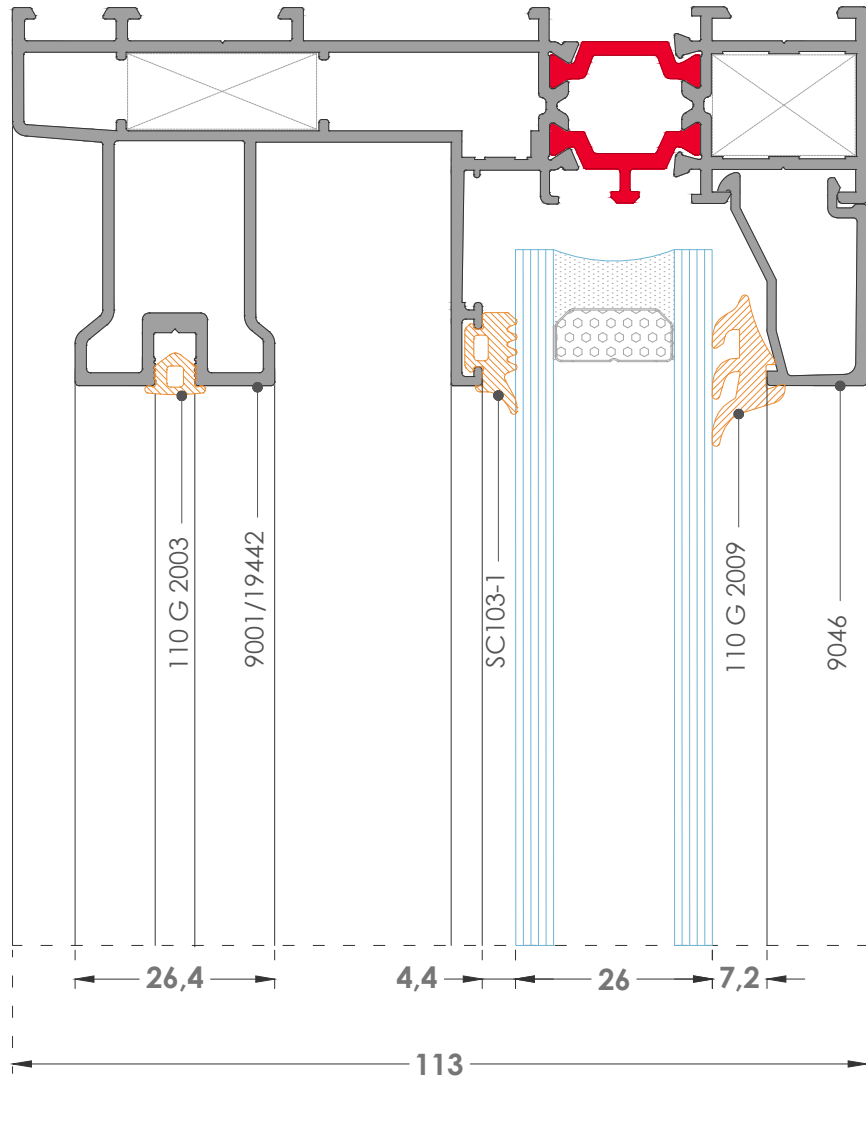
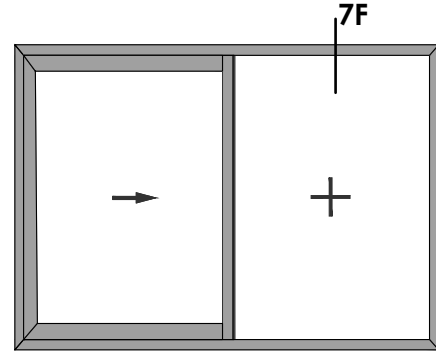


**İÇ**  
INSIDE

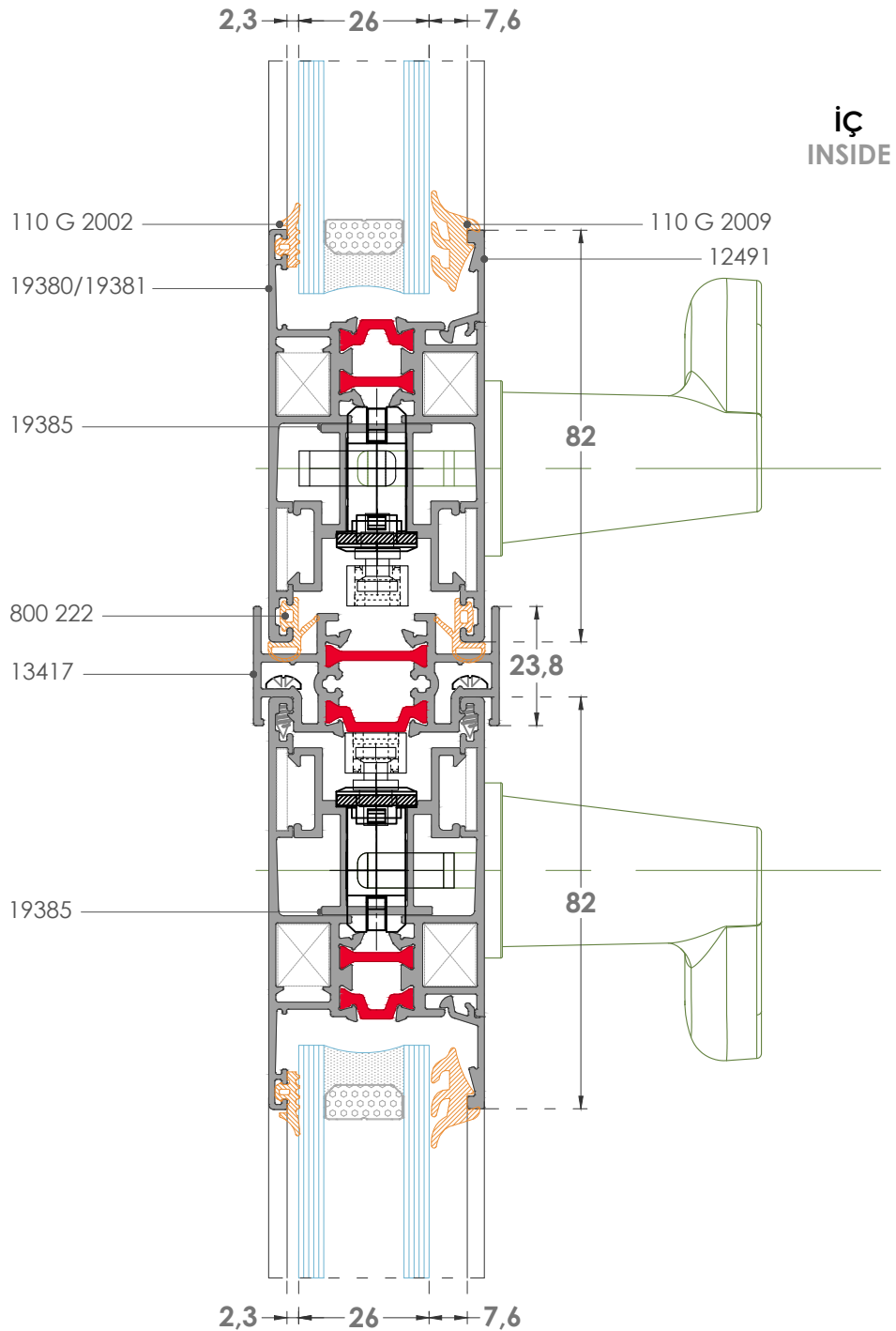
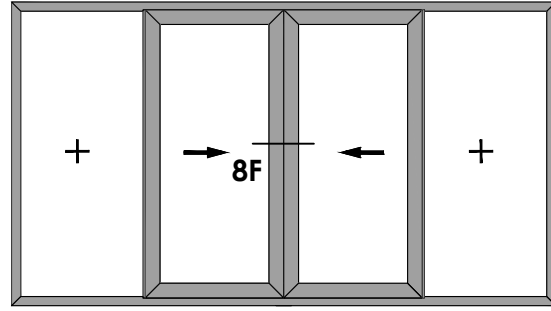


**DIŞ**  
OUTSIDE

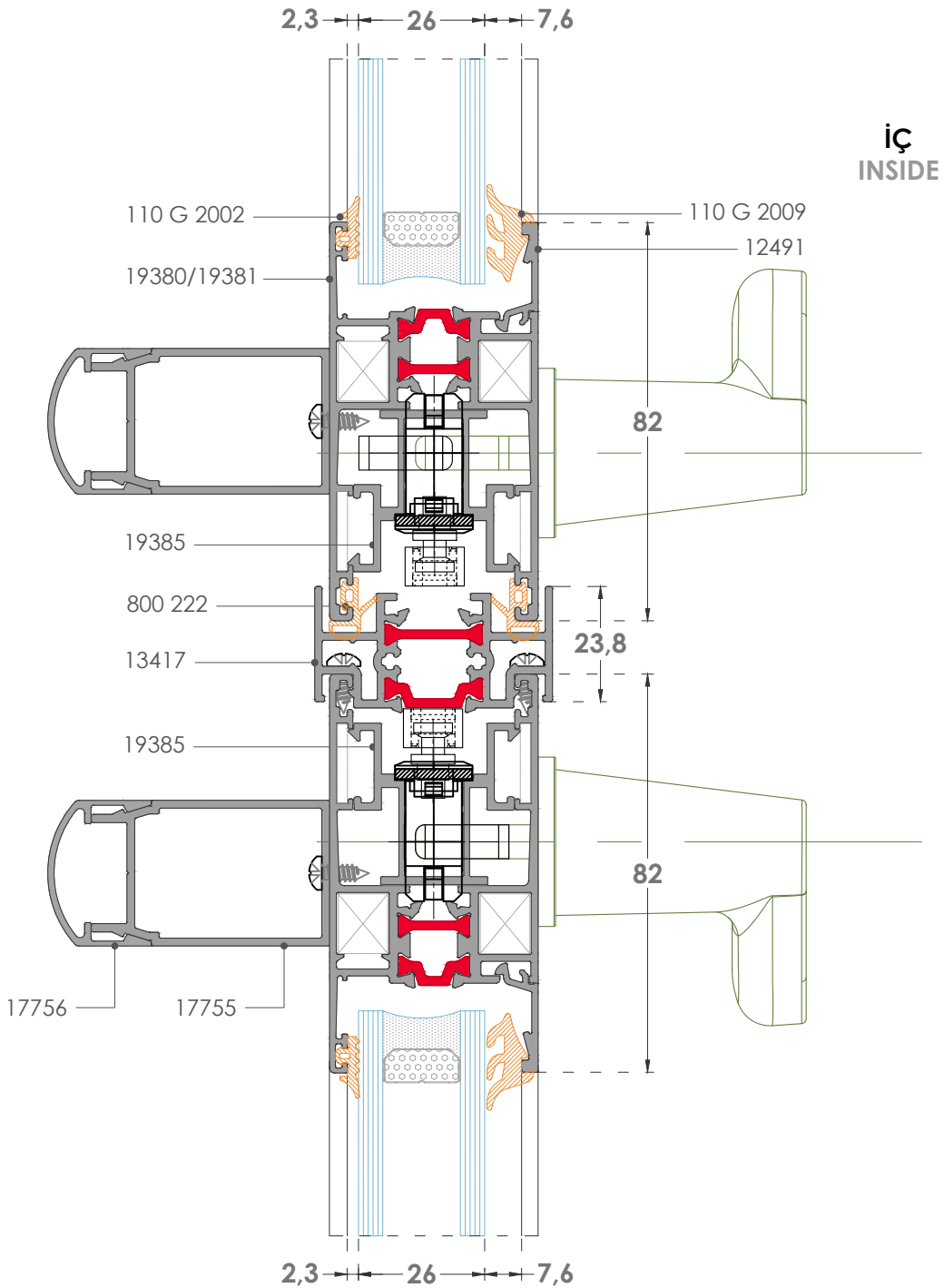
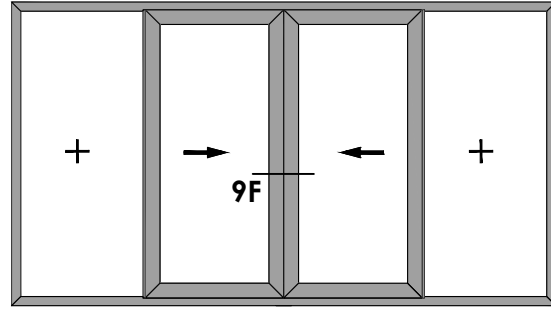
7F  
Detay-Detail



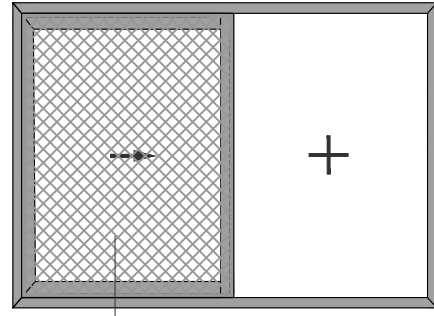
8F  
Detay-Detail



9F  
Detay-Detail

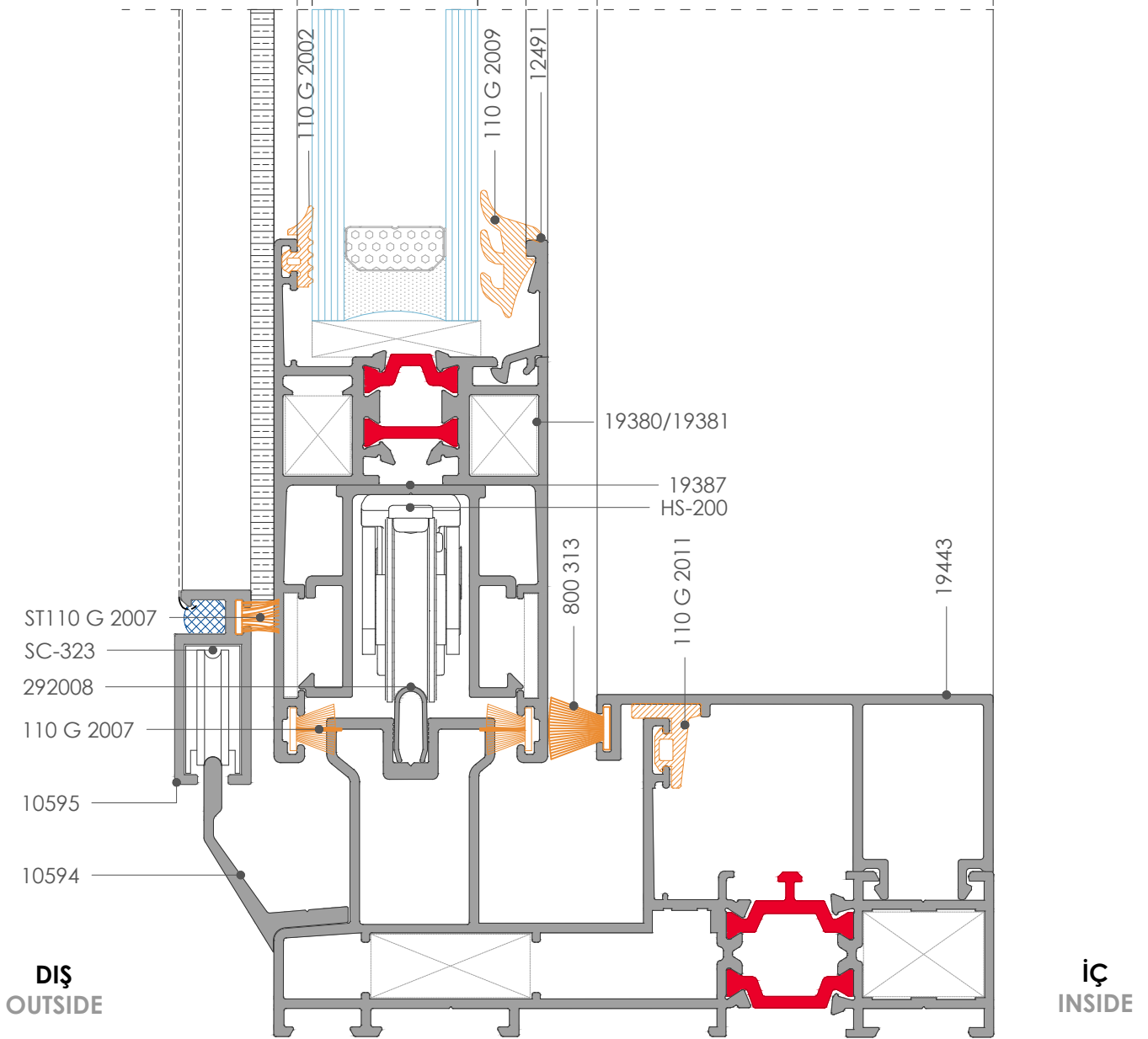


1F  
Detay-Detail

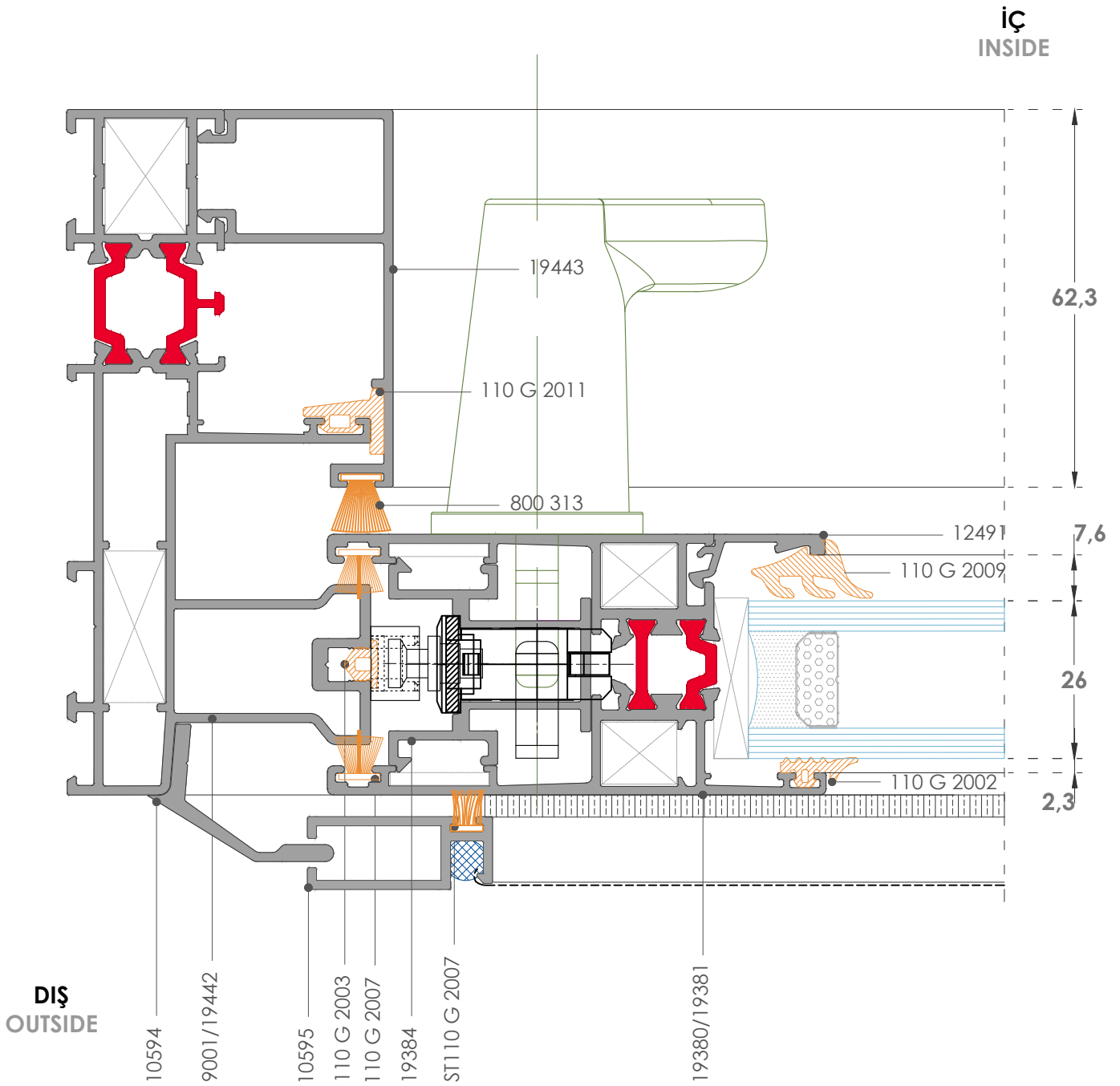
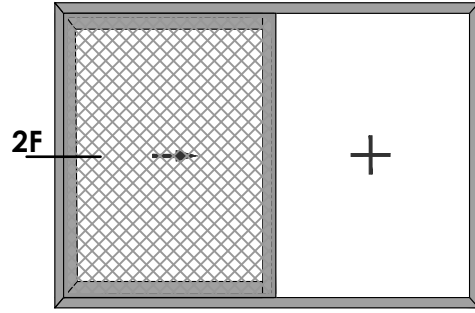


1F

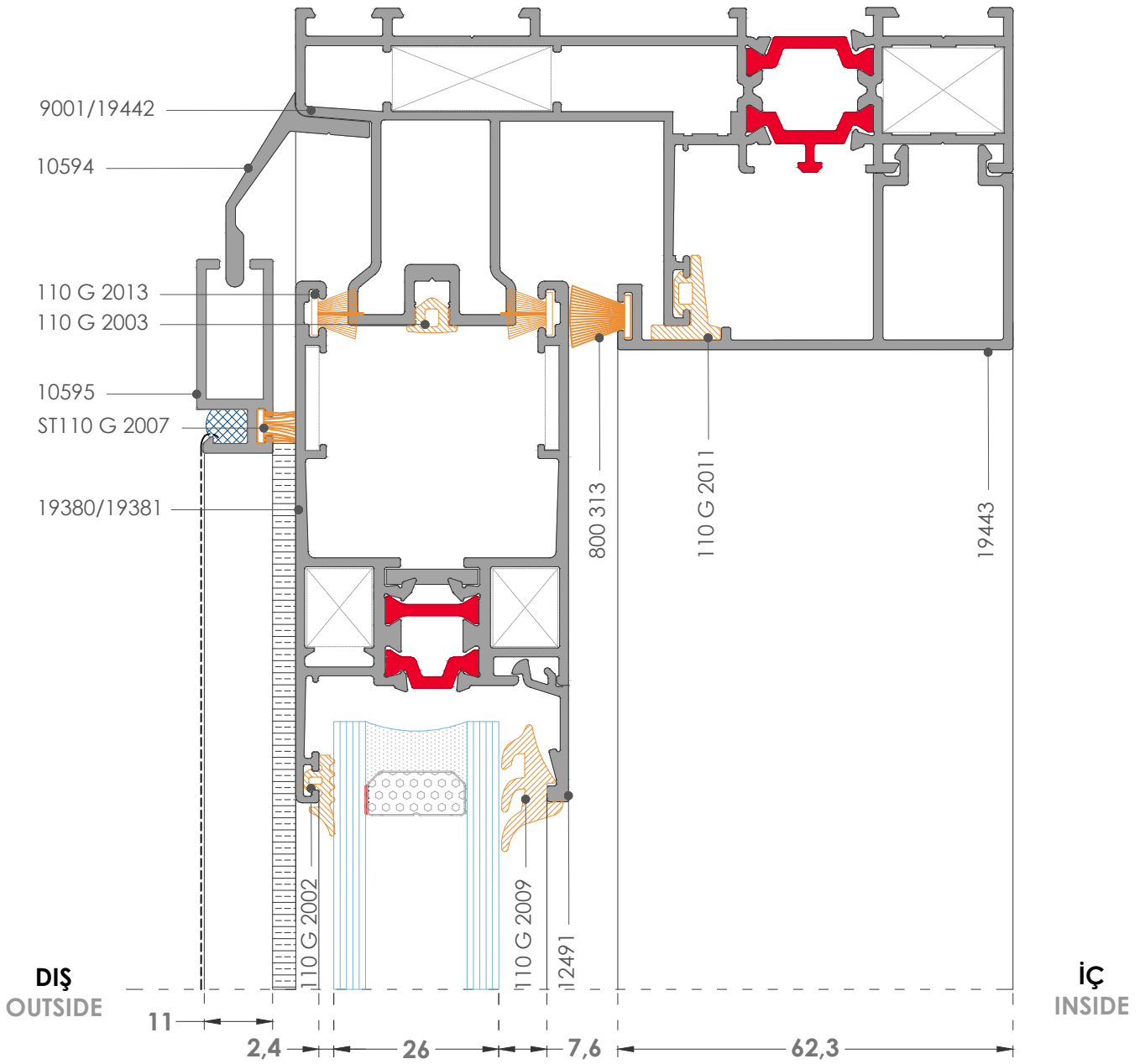
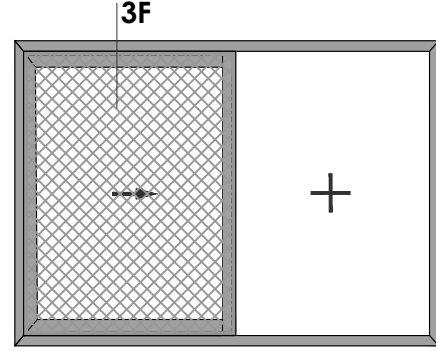
2,3 26 7,6 62,2



2F  
Detay-Detail

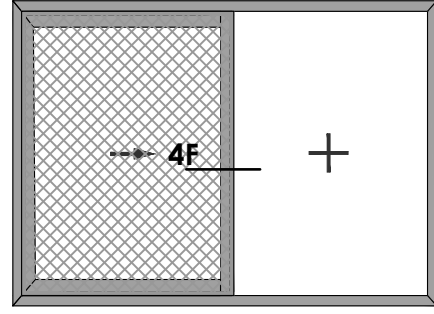


3F  
Detay-Detail

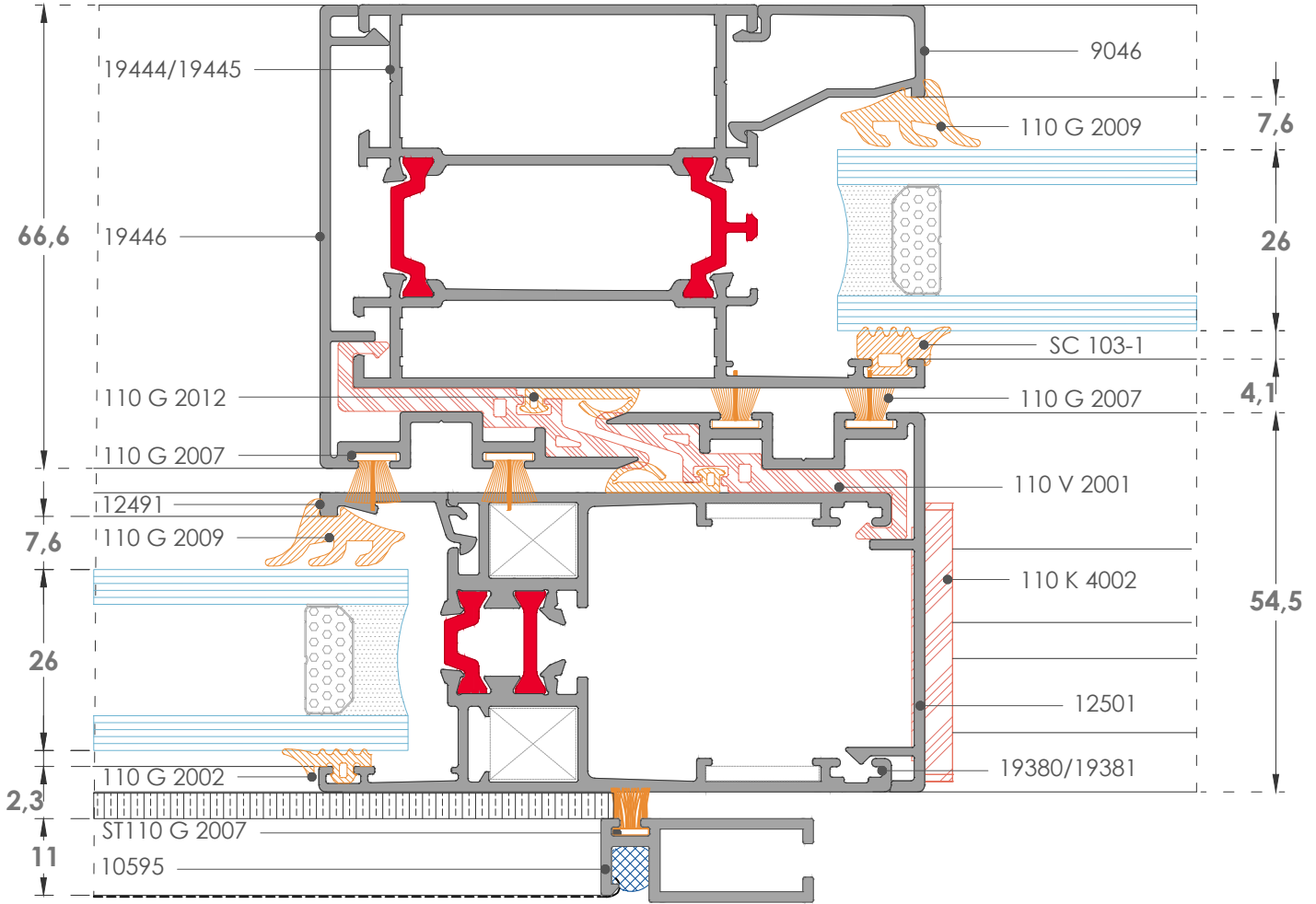




**4F**  
Detay-Detail

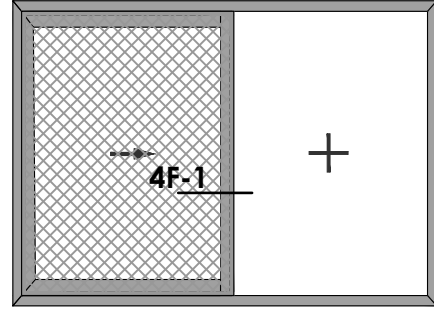


**İÇ**  
INSIDE

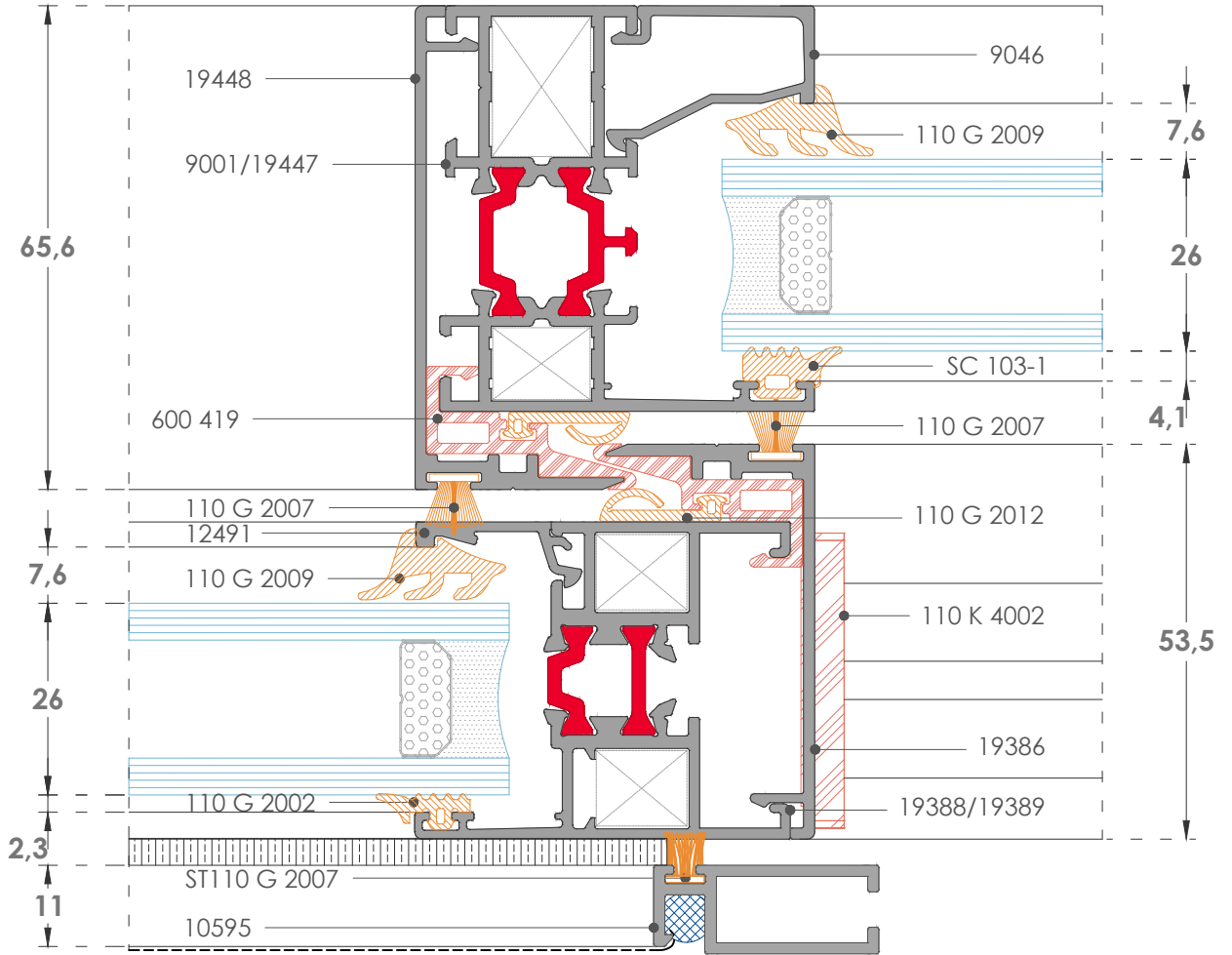


**DIŞ**  
OUTSIDE

**4F-1**  
Detay-Detail



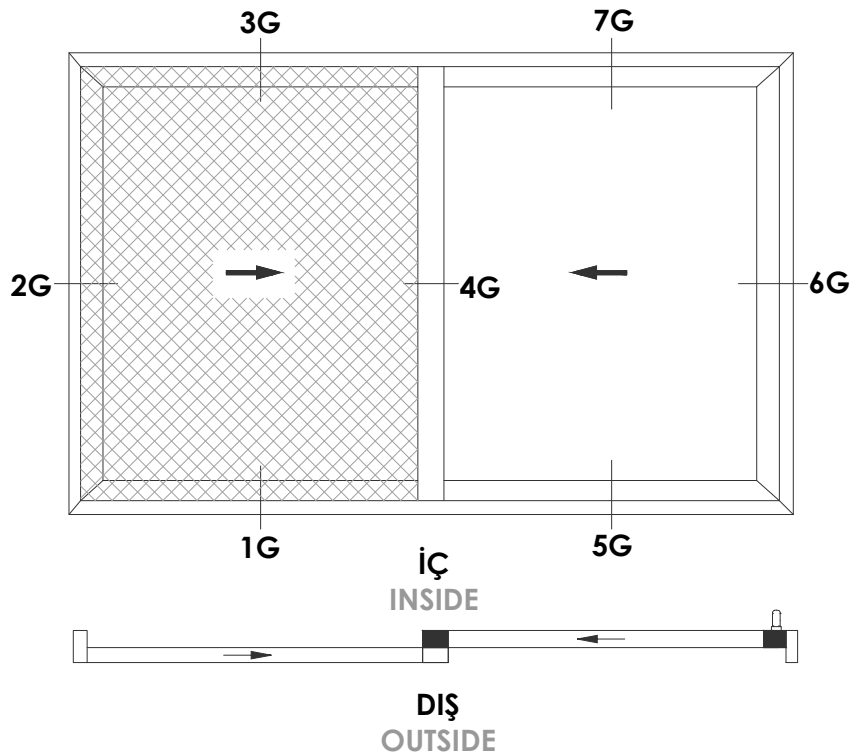
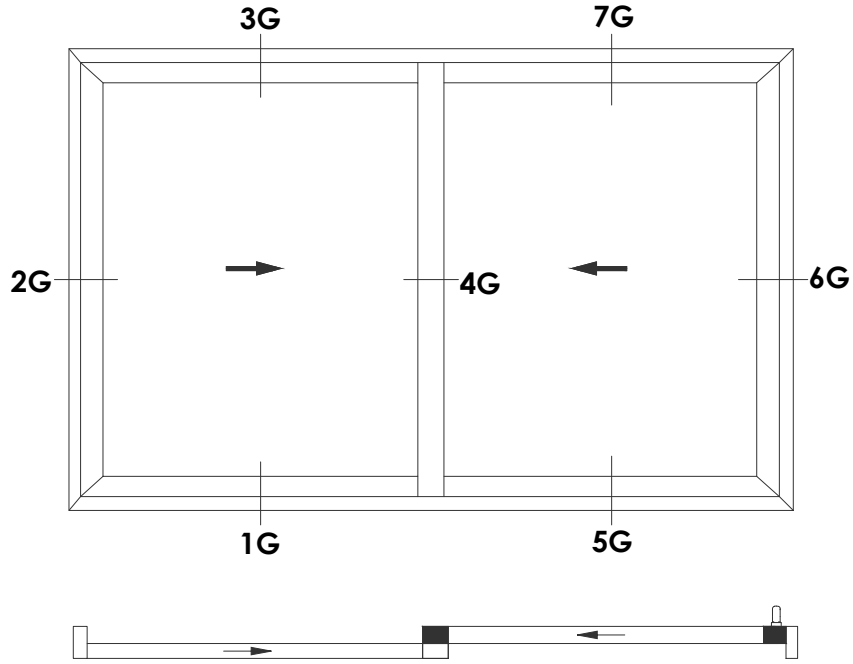
İÇ  
INSIDE



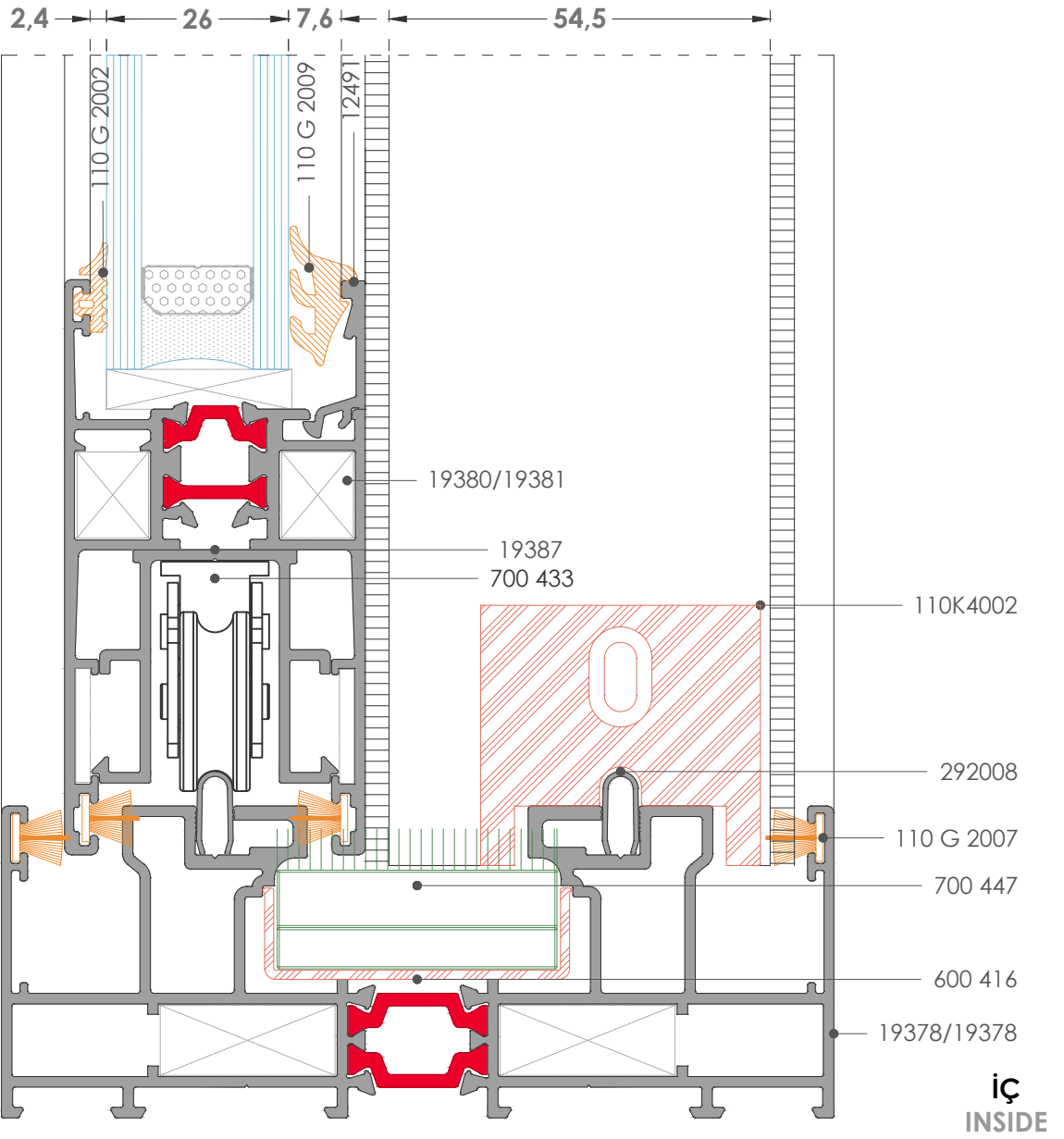
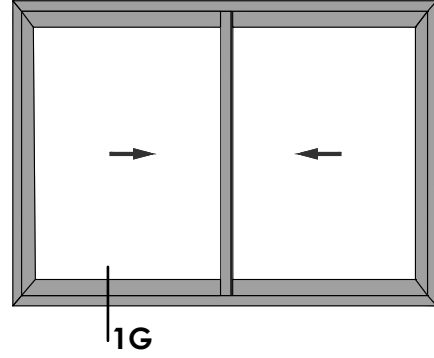
DIŞ  
OUTSIDE

## ÇİFT RAYLI SÜRME SİSTEM DETAYLARI / DOUBLE SLIDING SYSTEM DETAILS

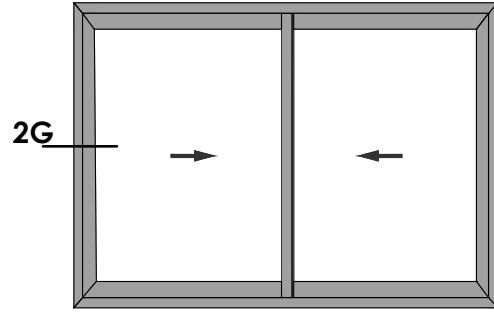
### TİP G İÇTE SABİTLİ / TYPE G INSIDE FIXED



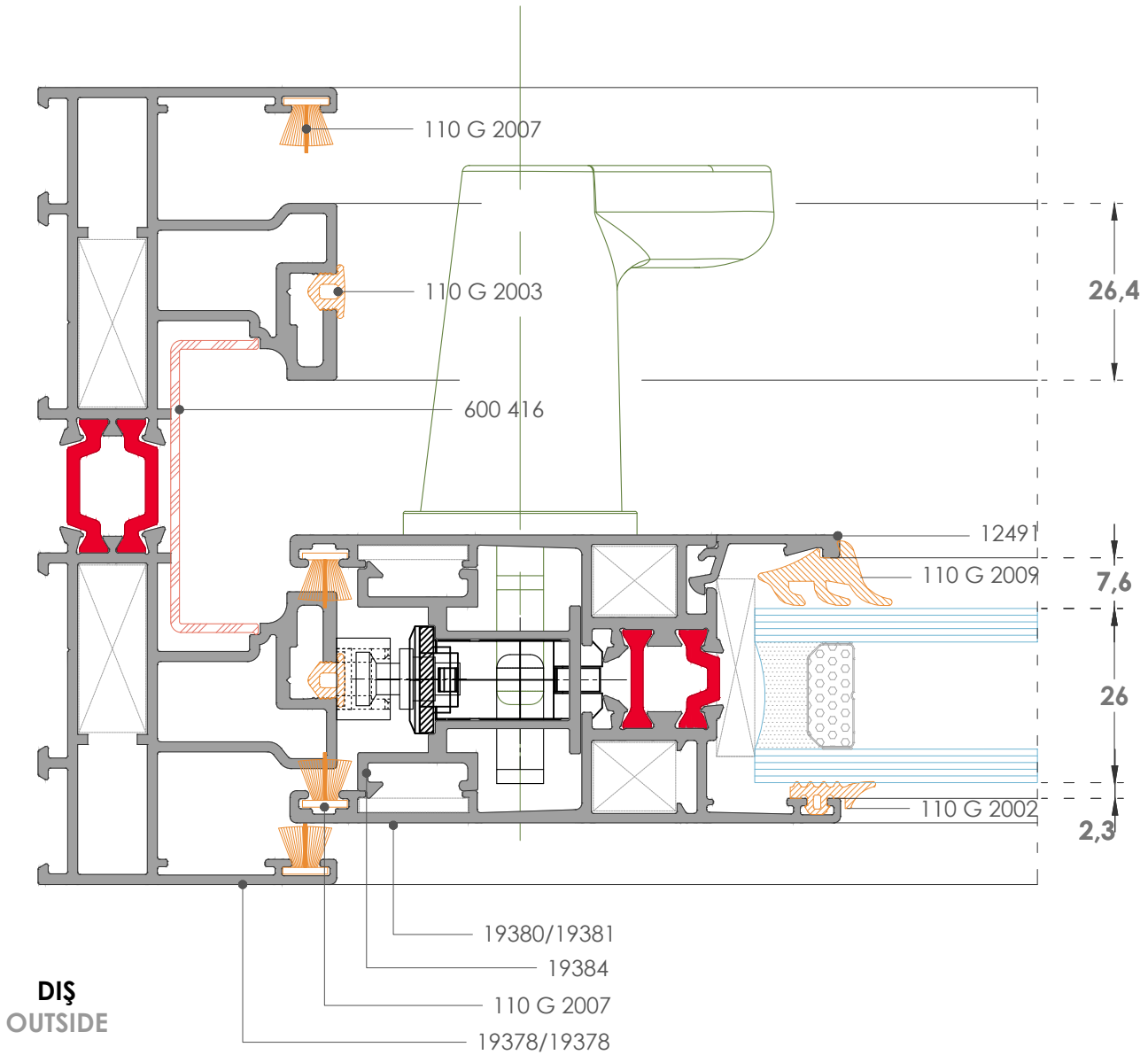
**1G**  
Detay-Detail



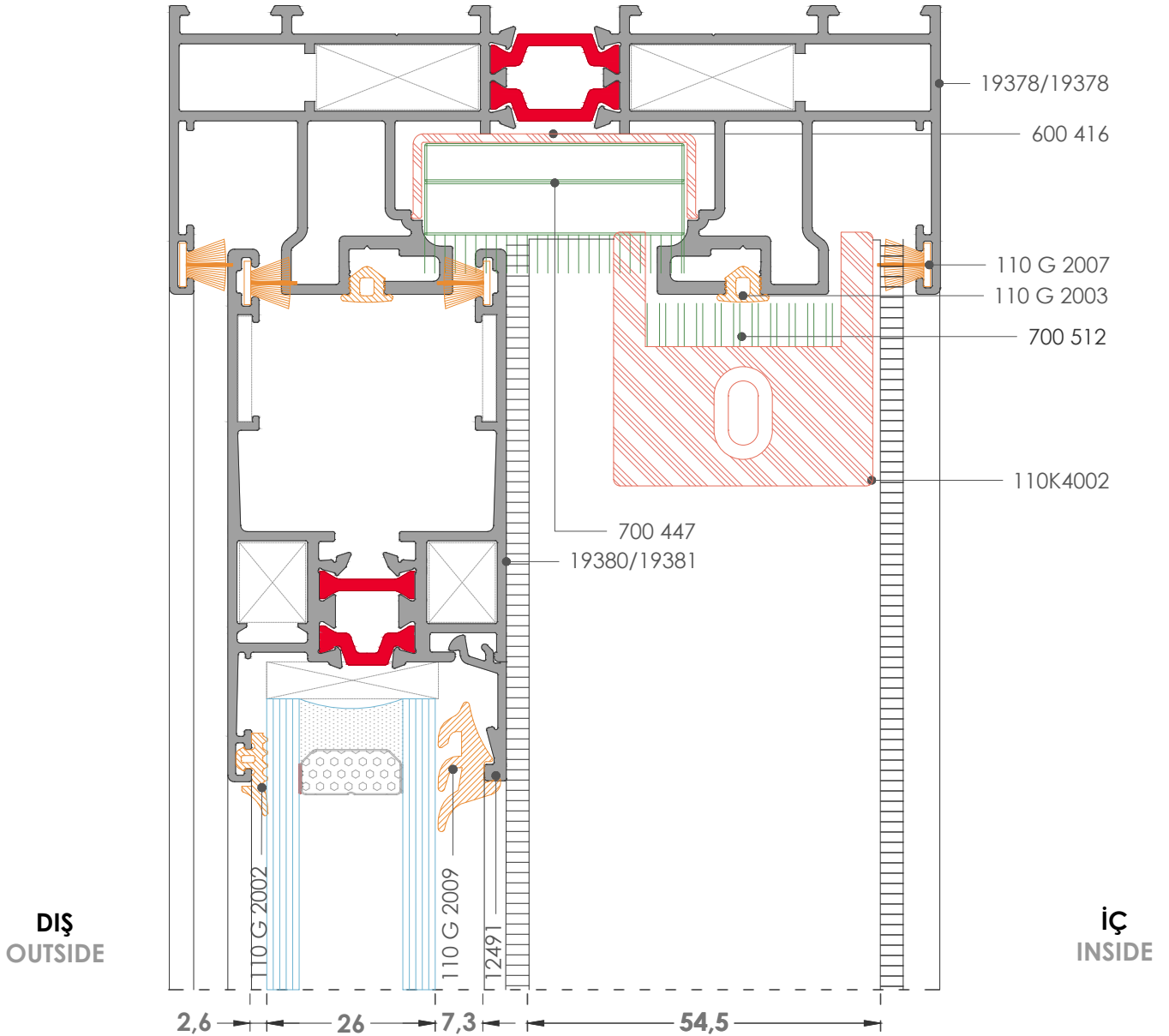
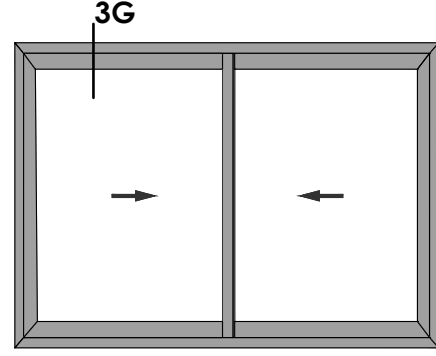
**2G**  
Detay-Detail



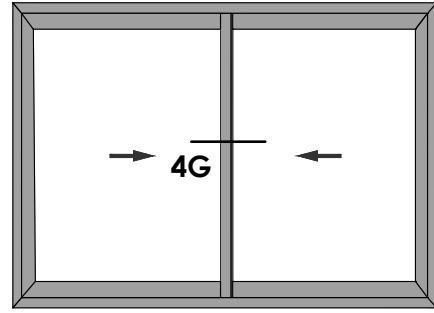
**İÇ**  
INSIDE



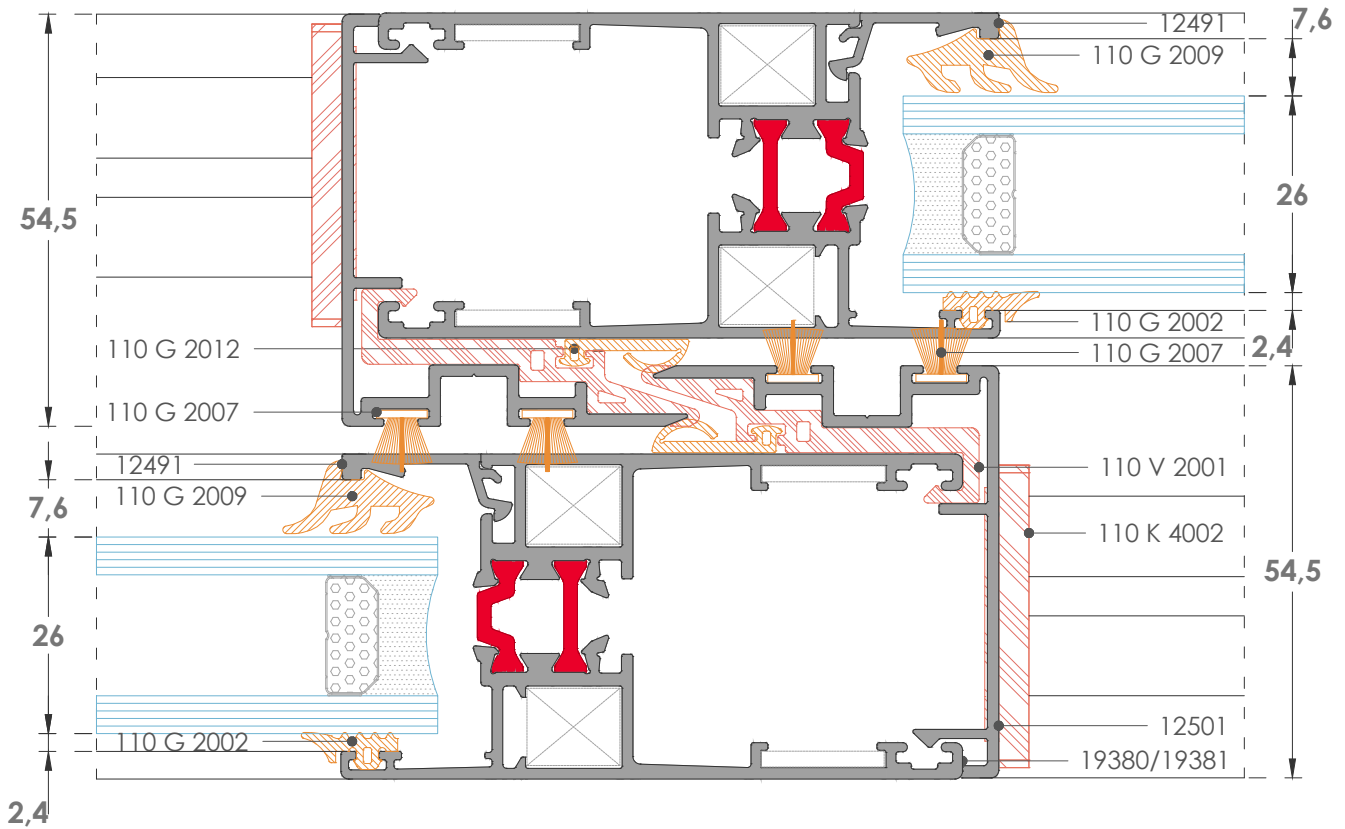
**3G**  
Detay-Detail



**4G**  
Detay-Detail

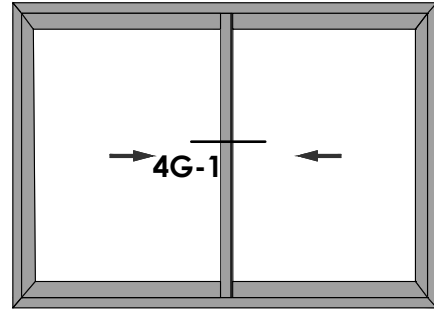


**İÇ**  
INSIDE

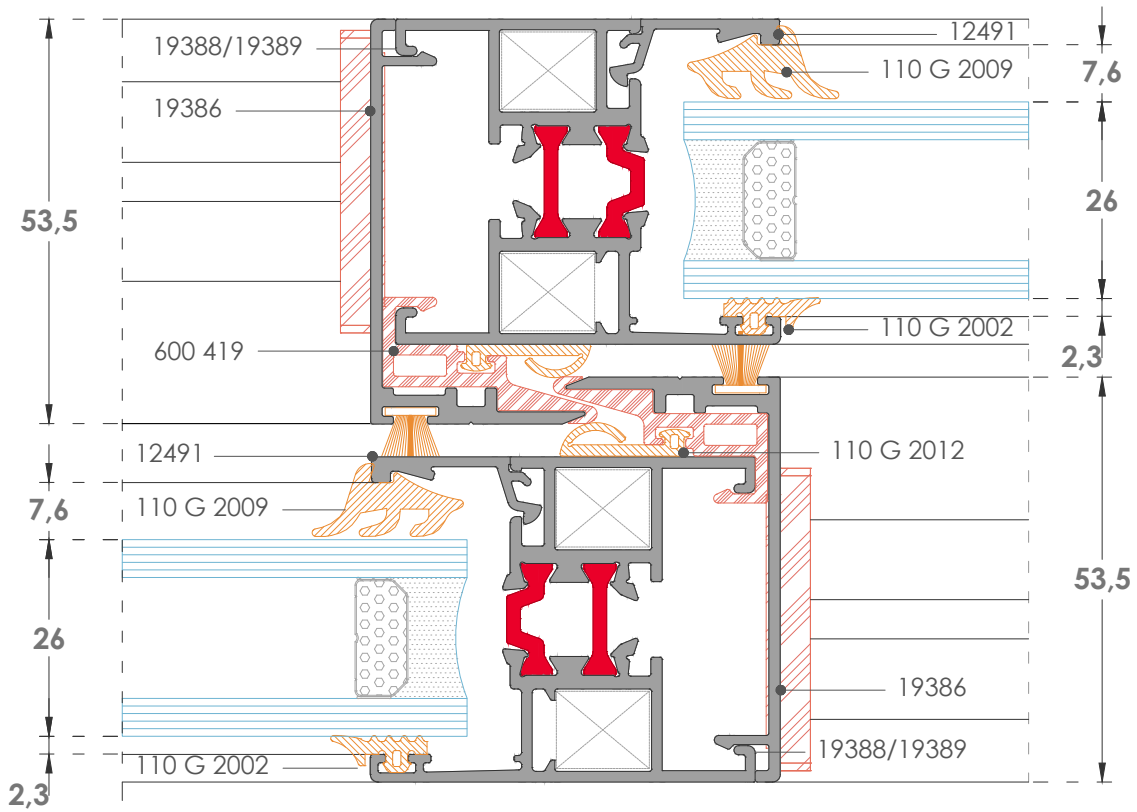


**DIŞ**  
OUTSIDE

**4G-1**  
Detay-Detail



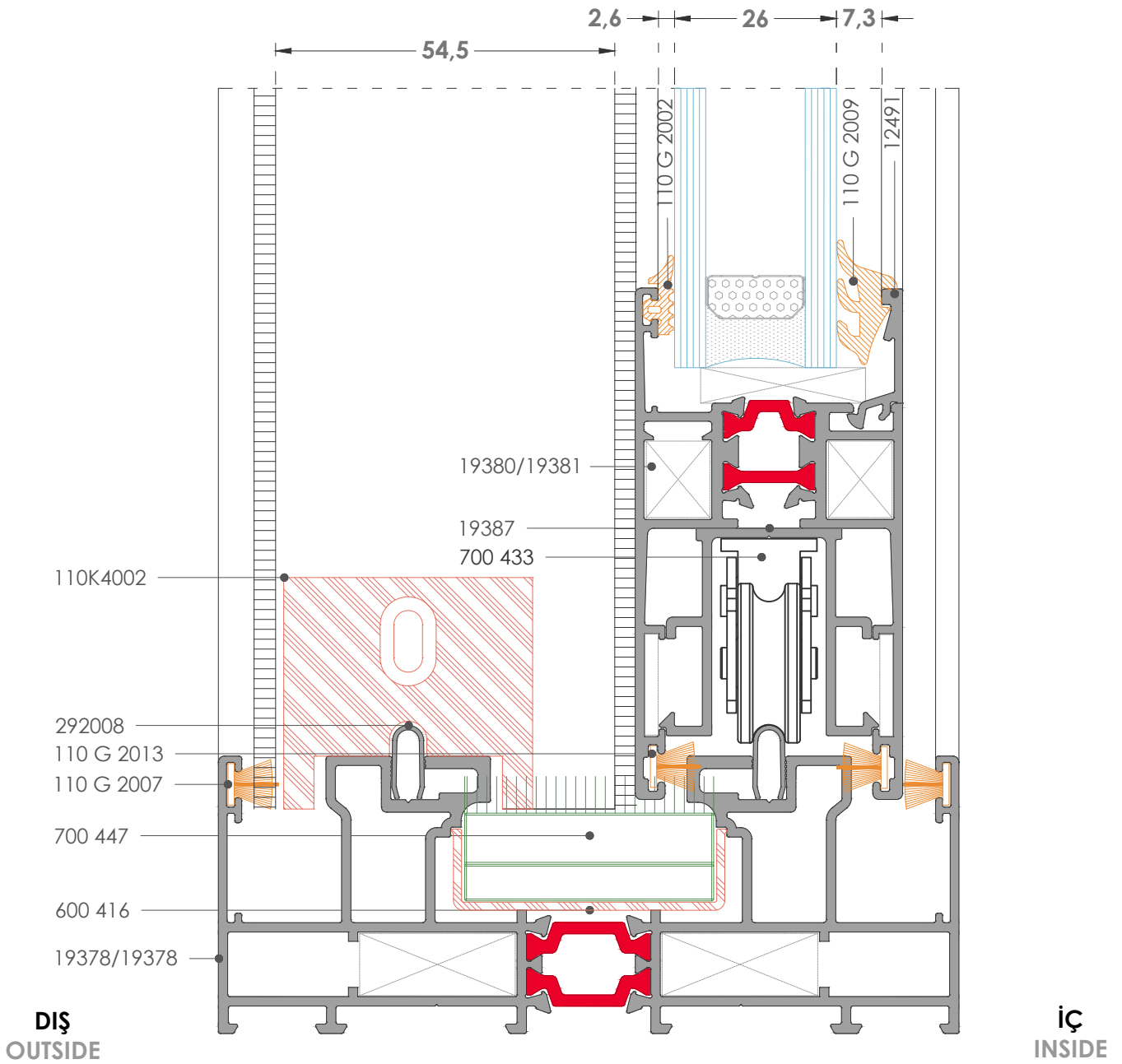
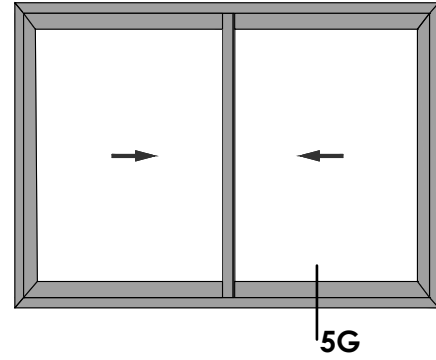
**İÇ**  
INSIDE

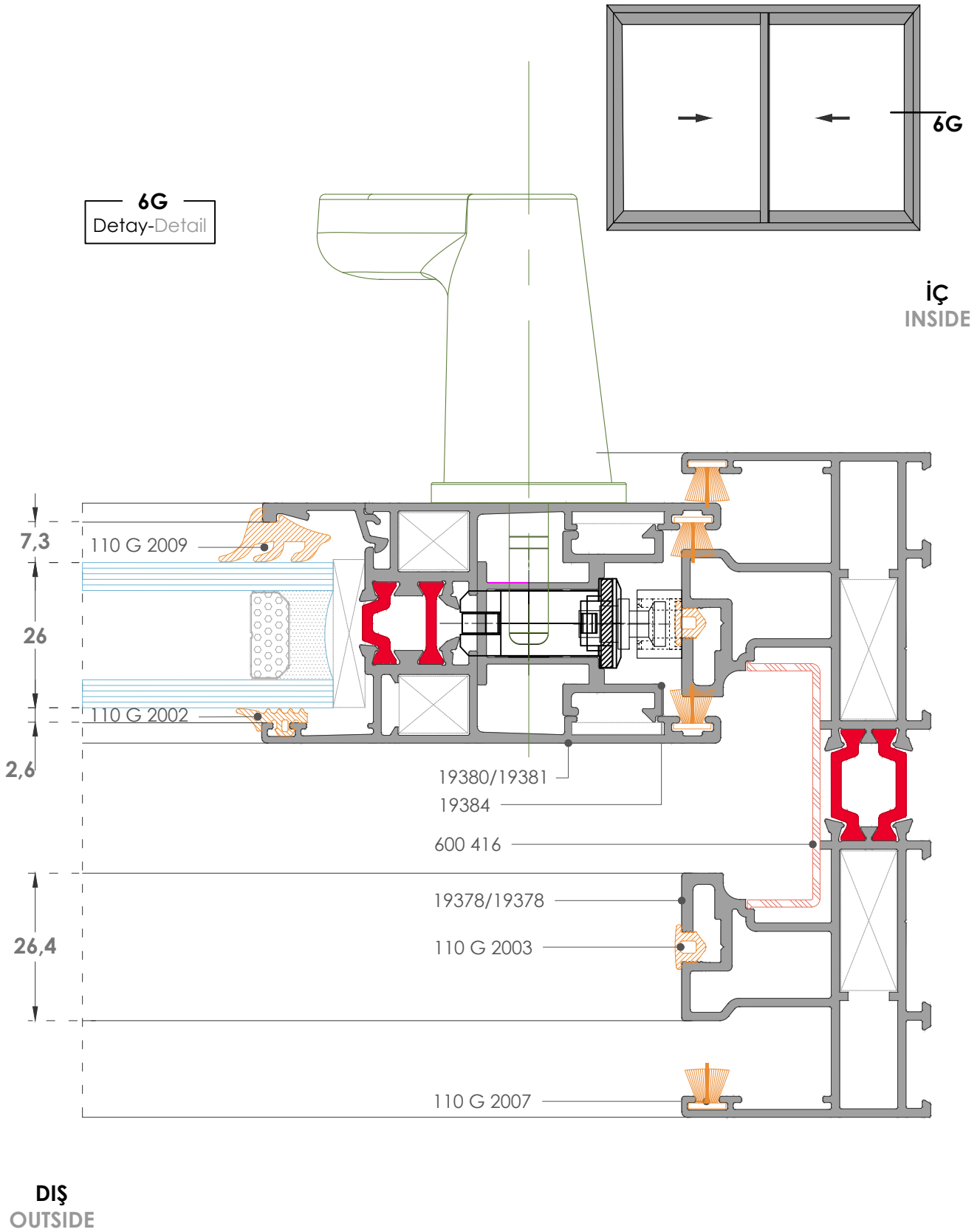


**DIŞ**  
OUTSIDE

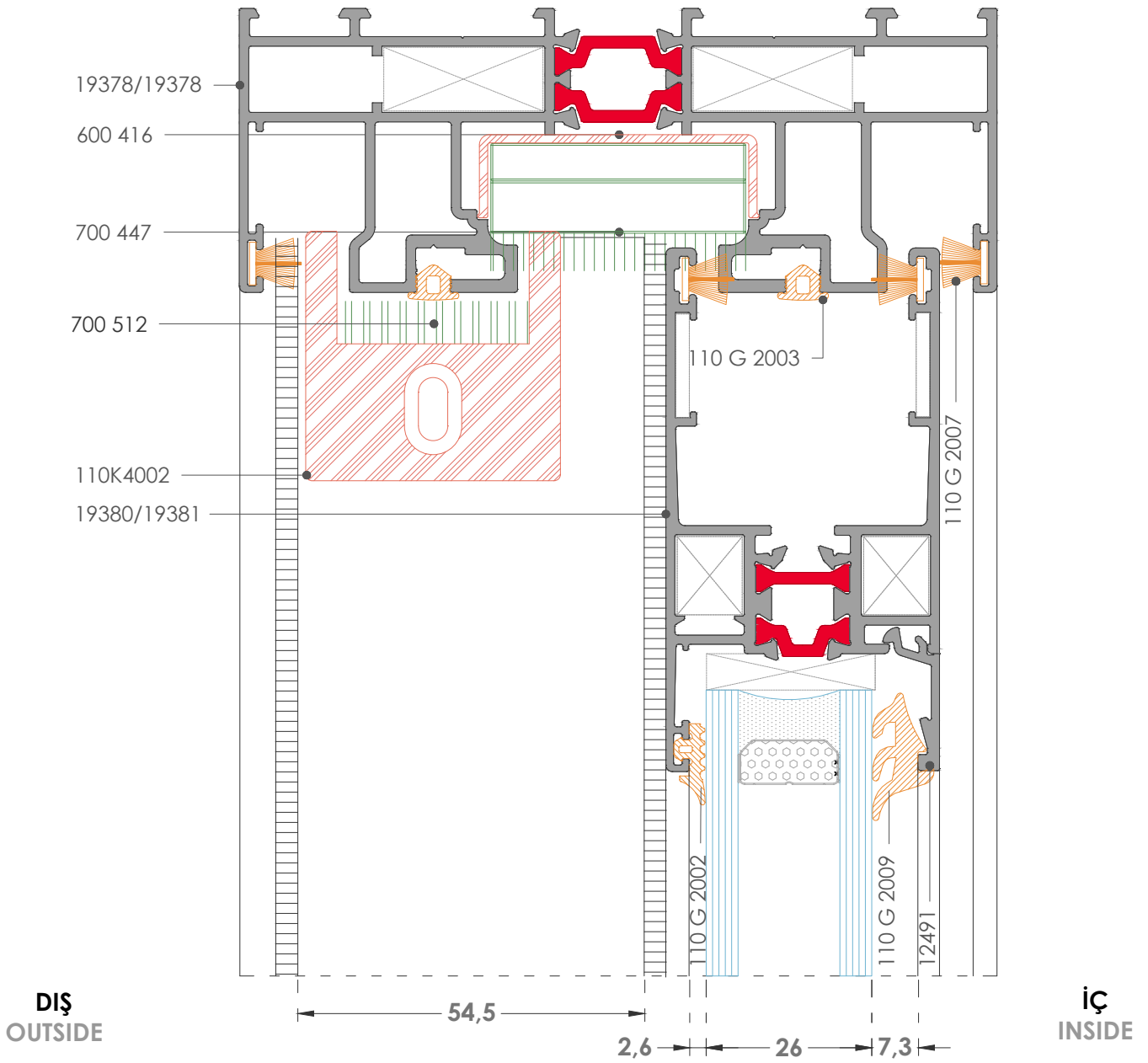
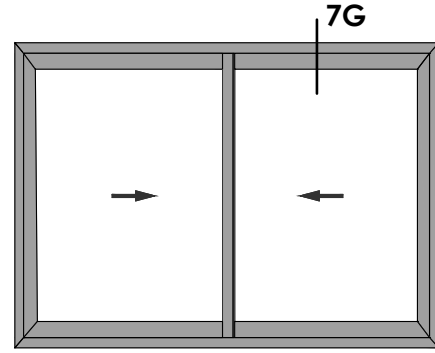


**5G**  
Detay-Detail

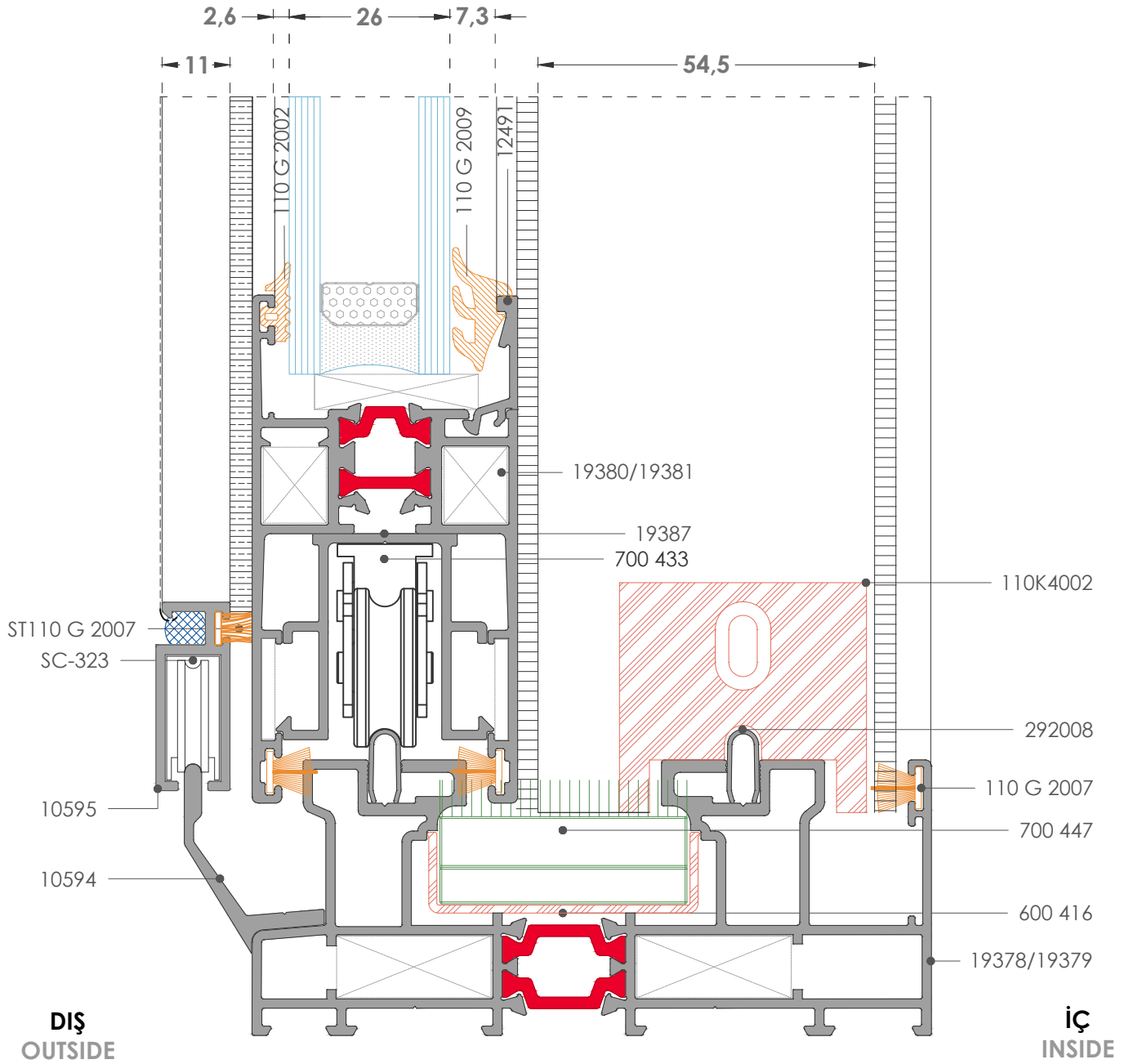
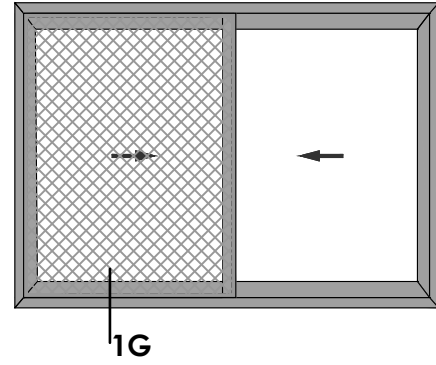




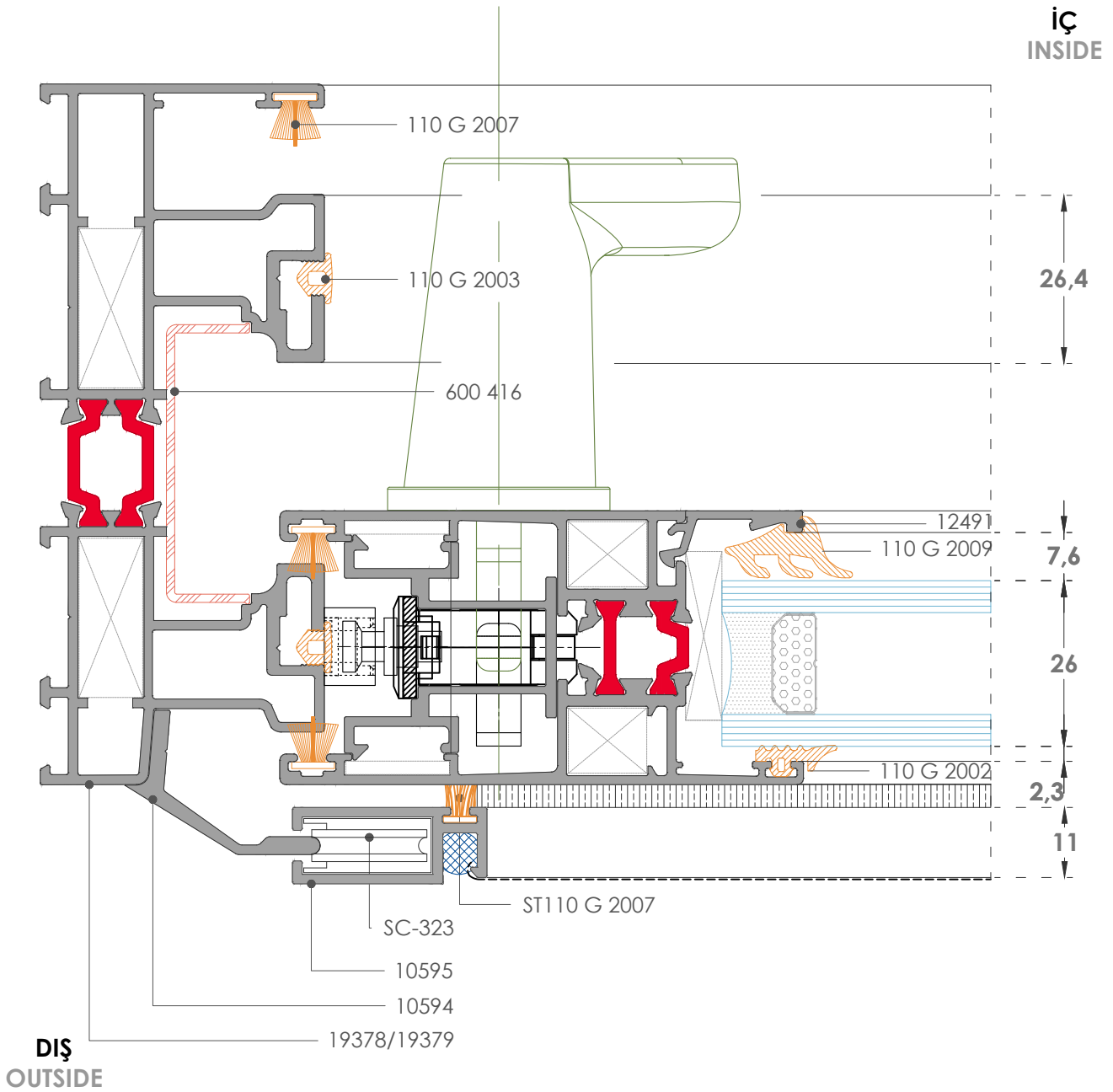
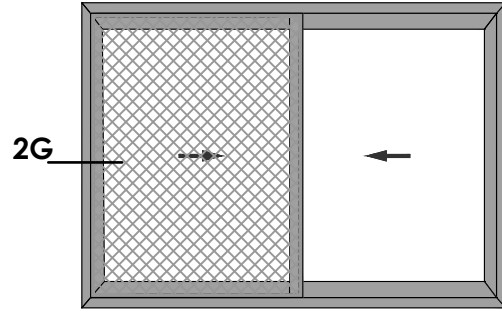
7G  
Detay-Detail



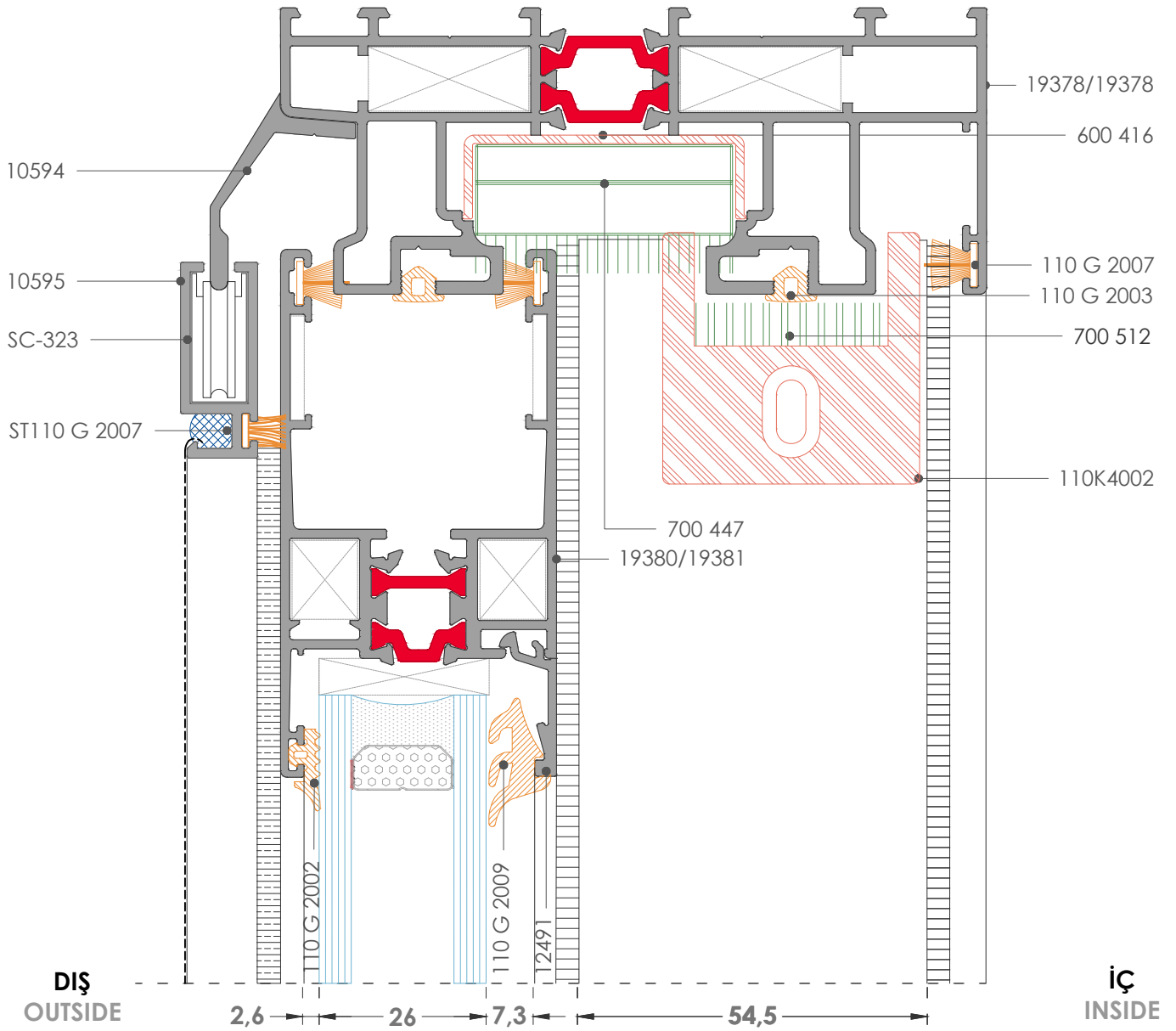
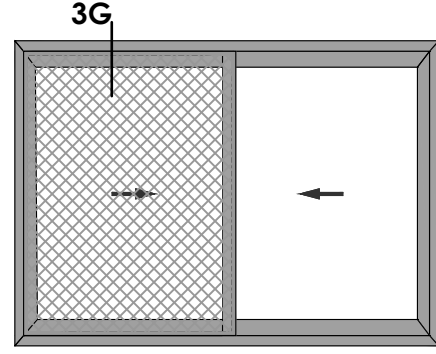
**1G**  
Detay-Detail



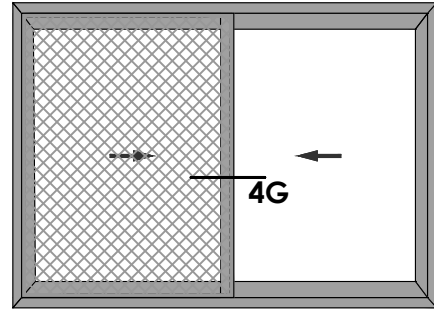
**2G**  
Detay-Detail



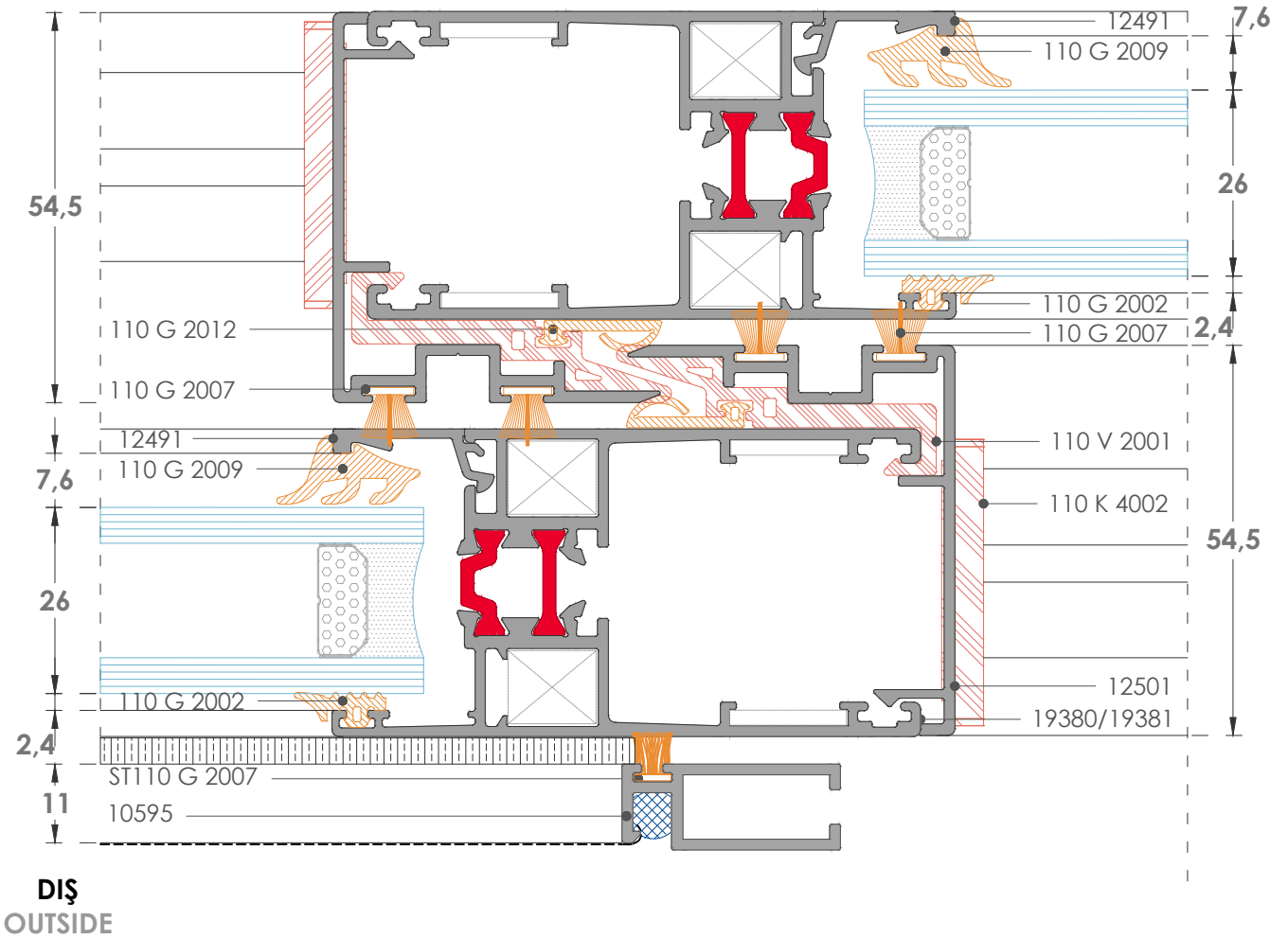
**3G**  
Detay-Detail



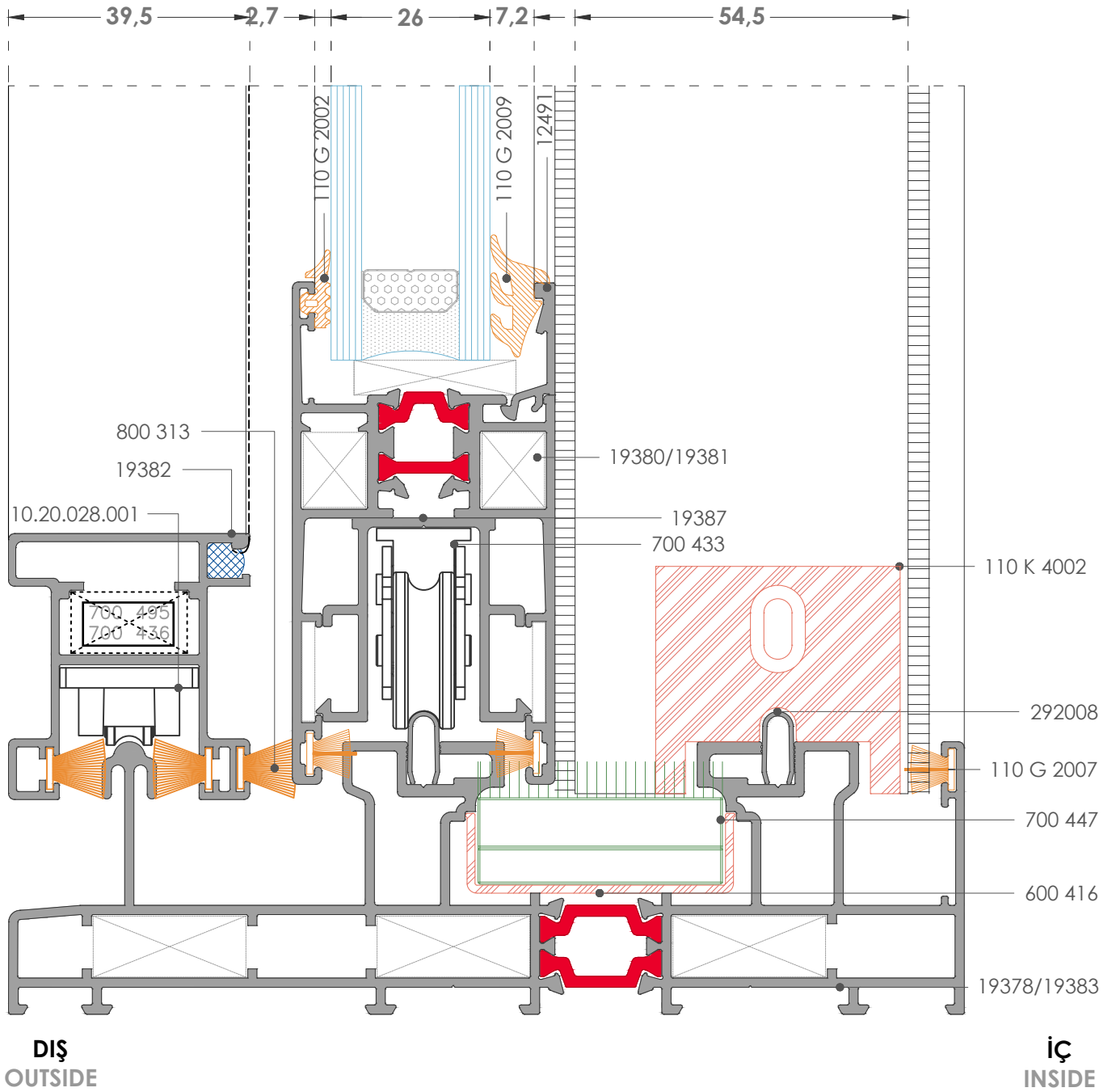
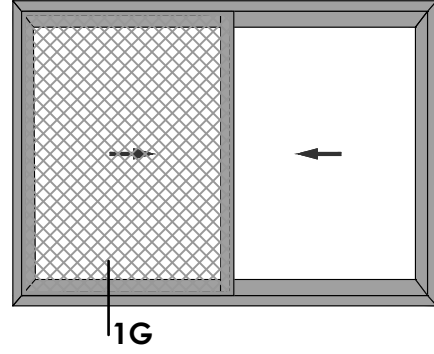
**4G**  
Detay-Detail



İÇ  
INSIDE

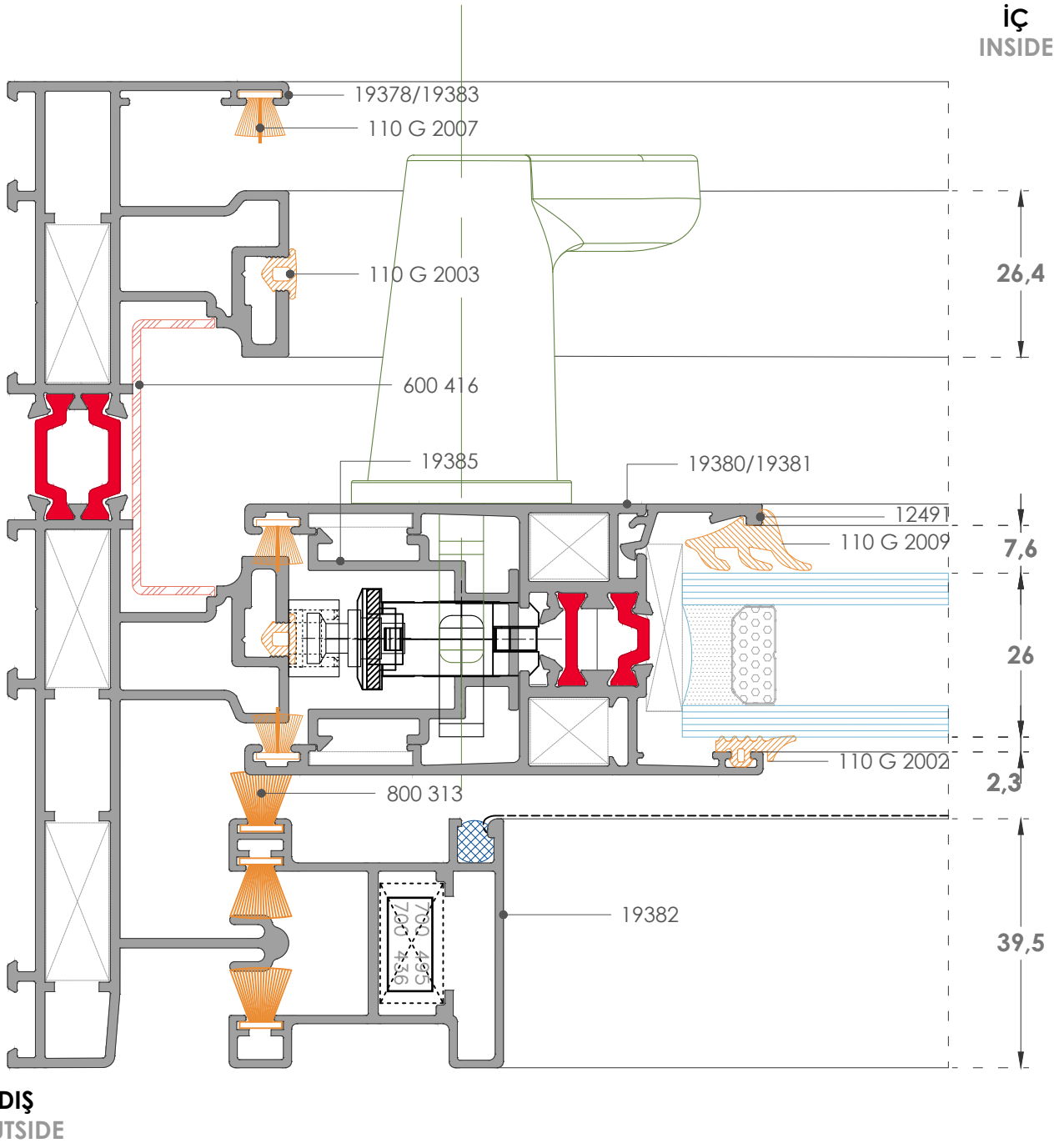
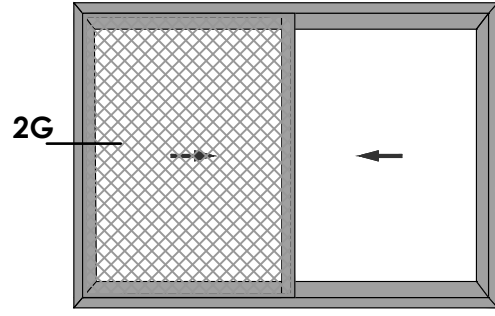


1G  
Detay-Detail

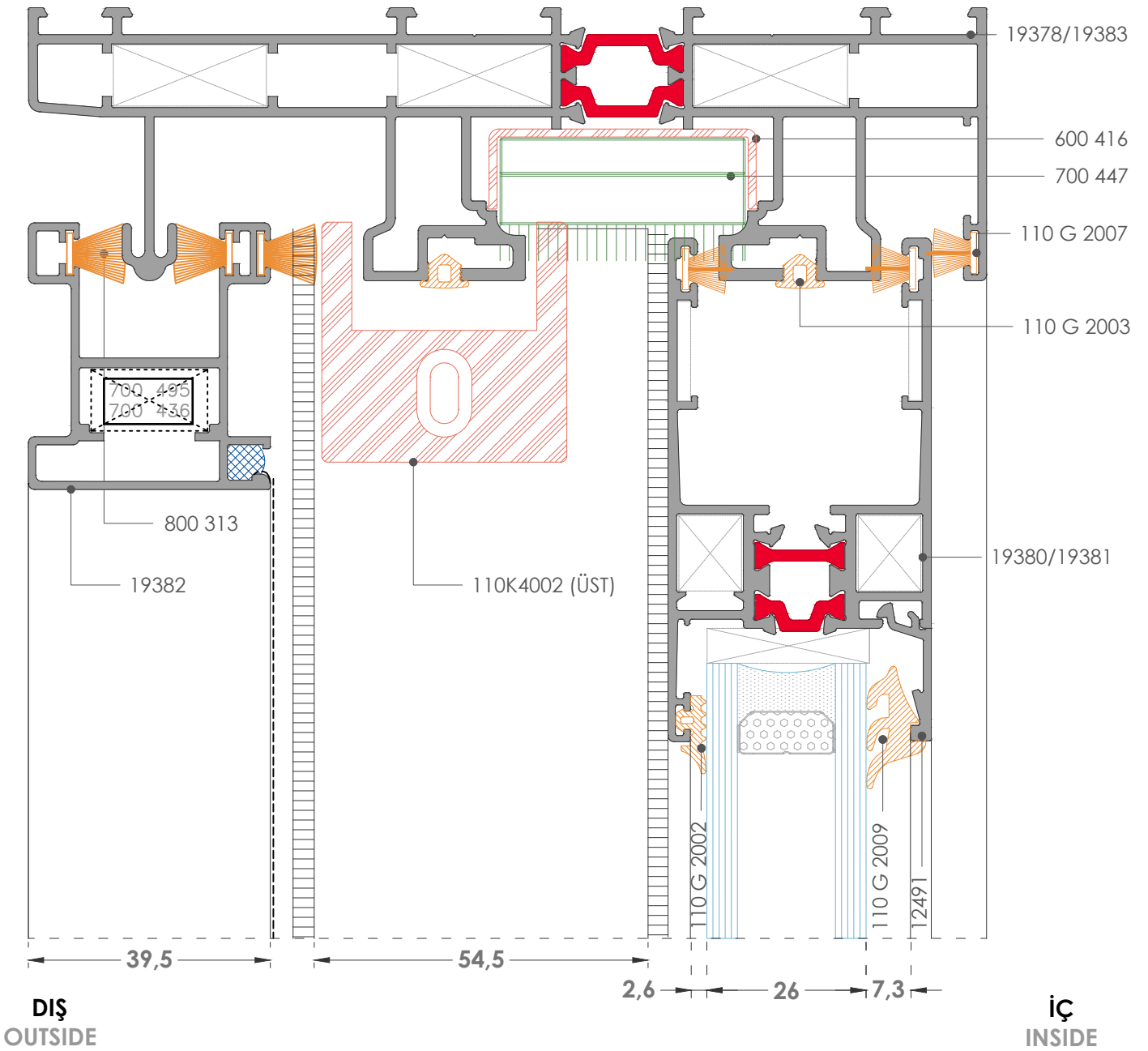
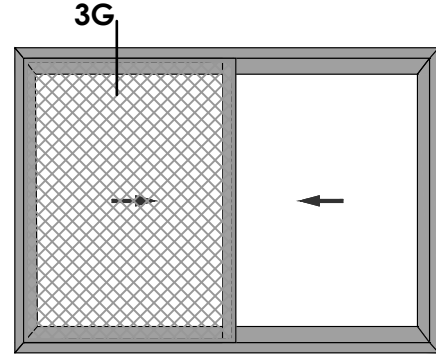




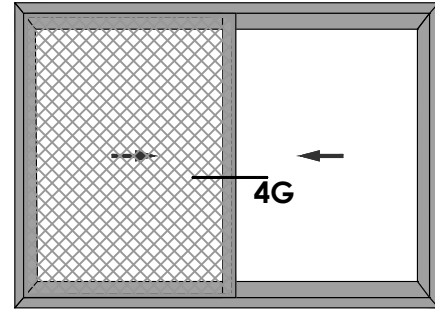
**2G**  
Detay-Detail



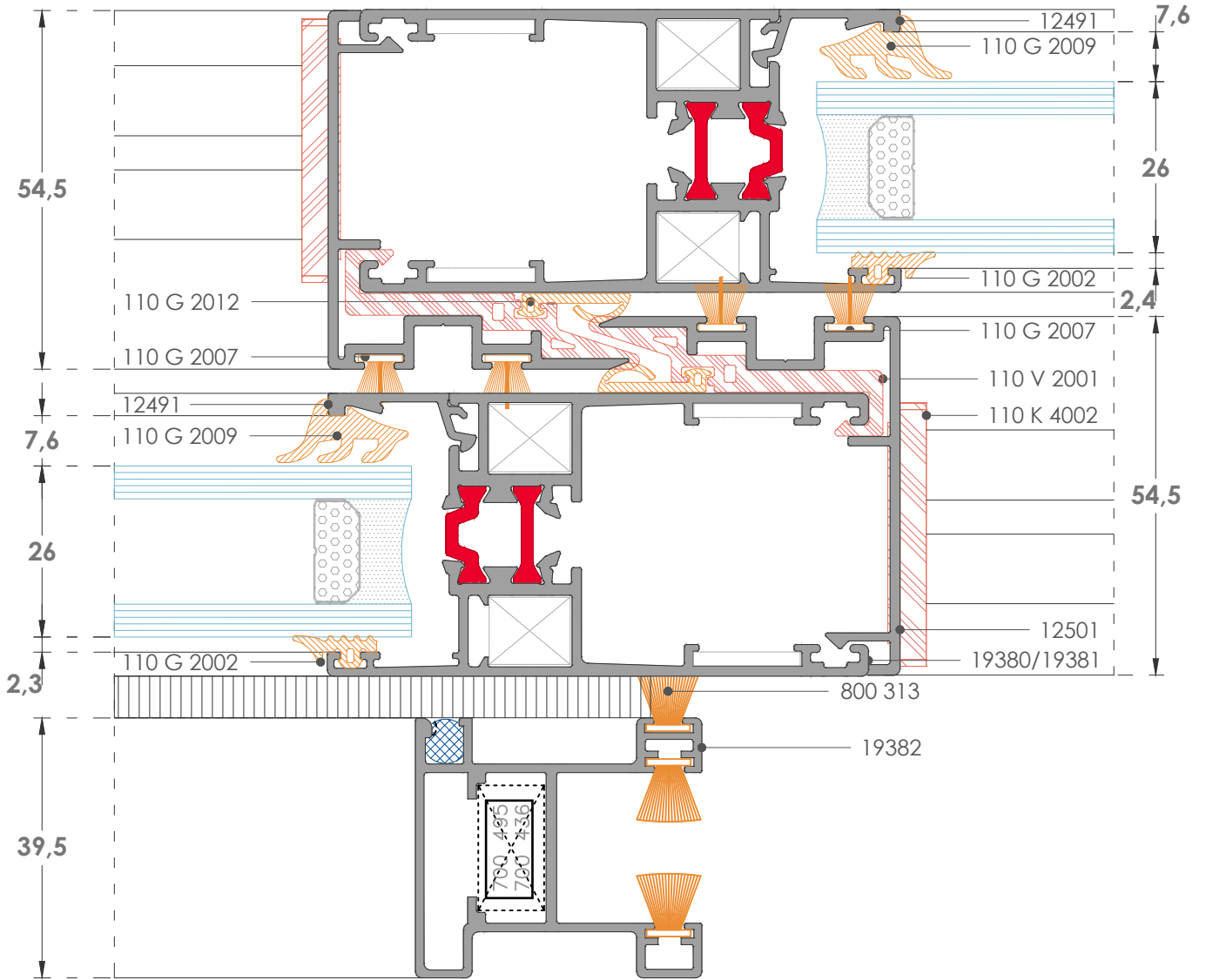
**3G**  
Detay-Detail



**4G**  
Detay-Detail



**İÇ**  
INSIDE



**DIŞ**  
OUTSIDE

since

1980

[www.saray.com](http://www.saray.com)

TR | ENG



**HSS 110**

Hibrit Sürme Sistemleri | Hybrid Sliding Systems  
Copyright: SARAY BLC.v2 | 10.2023

SARAY DÖKÜM ve MADENİ AKSAM SAN. TUR. A.Ş.